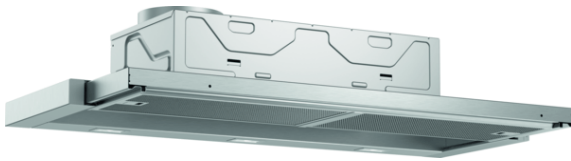


**Serie | 4, Flachschrilmhaube, 90 cm,
silbermetallic
DFL094A51**

A



**Flachschrilmhauben: kaum sichtbar in einem
Oberschrilm integriert sorgen sie für ein
klares Kùchendesign**

- **EcoSilence Drive:** Hocheffizienter Motor, der am Strom spart aber nicht an der Leistung.
- **Intensivstufe:** beseitigt starke Kochgerùche besonders schnell und effektiv.

Technische Daten

Bauart :	Auszugsesse
Approbationszertifikate :	CE, VDE
Länge Anschlusskabel (cm) :	175
NischenmaÙe (H x B x T) (mm) :	162mm x 526.0mm x 290mm
Mindestabstand zur Kochstelle Elektro :	430
Mindestabstand zur Kochstelle Gas :	650
Nettogewicht (kg) :	10,070
Steuerung :	elektronisch
Max. Geblàeseleistung-Abluftbetrieb (m ³ /h) :	266
Geblàeseleistung bei Intensivstufe-Umluftbetrieb :	178.0
Geblàeseleistung bei Intensivstufe-Abluftbetrieb (m ³ /h) :	412
Anzahl der Lampen (Stck) :	3
Schallleistung (dB(A) re 1 pW) :	63
Durchmesser des Abluftstutzens (mm) :	120 / 150
Material des Fettfilters :	Aluminium
EAN-Nummer :	4242005231935
Anschlusswert (W) :	76
Absicherung (A) :	10
Spannung (V) :	220-240
Frequenz (Hz) :	50; 60
Steckerart :	Schuko-/Gardym.Erdung
Art der Installation :	Integrierbar

Sonderzubehòr

- DSZ4545 : Standard Umluftset
- DSZ4551 : Standard Geruchsfilter (Ersatzbedarf)
- DSZ4982 : Griffleiste Weiss
- DSZ4985 : Griffleiste Edelstahl
- DSZ4986 : Griffleiste schwarz



4 242005 231935

Serie | 4, Flachschrühhaube, 90 cm, silbermetallic DFL094A51

Flachschrühhauben: kaum sichtbar in einem Oberschrüh integriert sorgen sie für ein klares KÜchendesign

Bauform

- 90 cm
- Zum Einbau in einen 60 cm oder 90 cm breiten Spezial-Oberschrüh
- Wahlweise Abluft- oder Umluftbetrieb
- Für Umluftbetrieb wird ein Standard Umluftset (Sonderzubehör) benötigt

Komfort

- Kurzhubtasten mit LED-Anzeige
- Elektronische Steuerung über Kurzhubtasten mit LED-Anzeige
- Elektronische Steuerung
- Kurzhubtasten (3 Leistungsstufen und 1 Intensivstufe) mit LED-Anzeige
- Automatisches Ein- und Ausschalten bei Betätigung des Teleskopauszuges oder durch Hauptschalter
- Elektronische Steuerung seitlich
- Kurzhubtasten
- 3 Leistungsstufen und 1 Intensivstufe
- Intensivstufen mit automatischer Rückstellung
- Gebläsenachlauf 10 Minuten

Ausstattung

- Gleichmäßige, helle Beleuchtung mit 3 x 1,5W LED-Modul
- Farbtemperatur: 3500 K
- Beleuchtungsstärke: 355 lux
- Kassette mit Alurahmen
- Metallfettfilter, spülmaschinengeeignet

Betriebsart und Leistung

- Lüfterleistung bei Abluftbetrieb nach EN 61591: max. Normalstufe 266 m³/h, Intensivstufe 412 m³/h
- Geräuschwerte nach EN 60704-2-13 bei Abluftbetrieb: Max. Normalstufe: 63 dB(A) re 1 pW Intensivstufe: 70 dB(A) re 1 pW
- Geräuschwerte nach EN 60704-2-13 max. Normalstufe Abluftbetrieb: Geräusch, höchste Normal-Stufe: 63 dB dB(A) re 1 pW
- Geräusch min./max. Normalstufe: 50/63 dB
- 1 einflutig liegend. EcoSilence Drive
- EcoSilence Drive

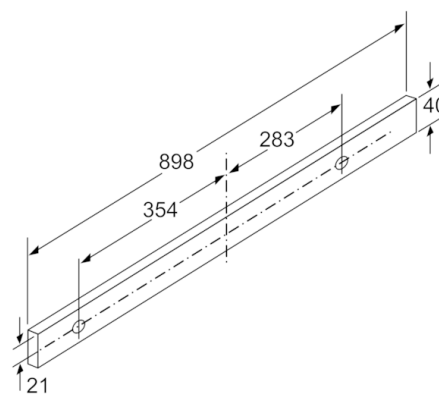
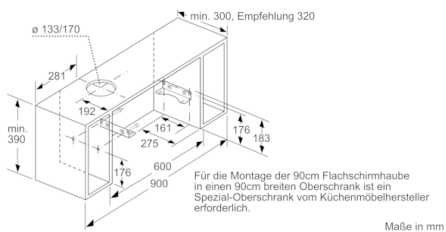
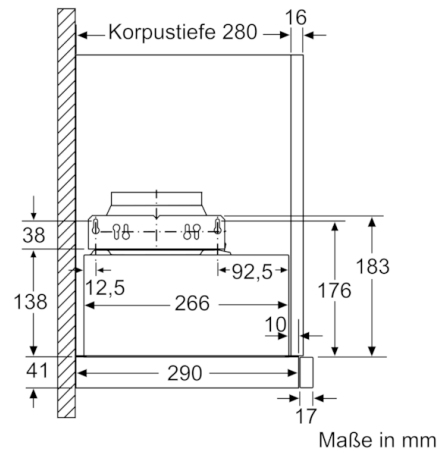
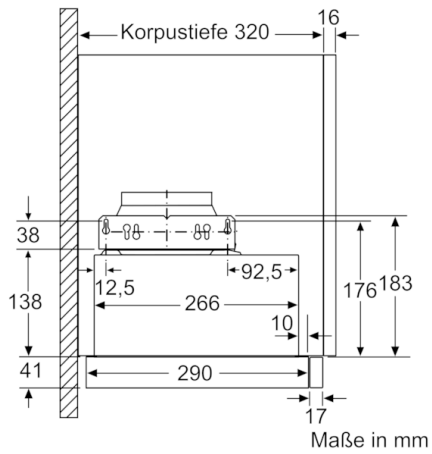
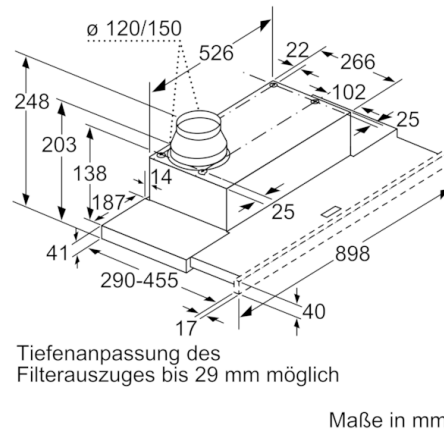
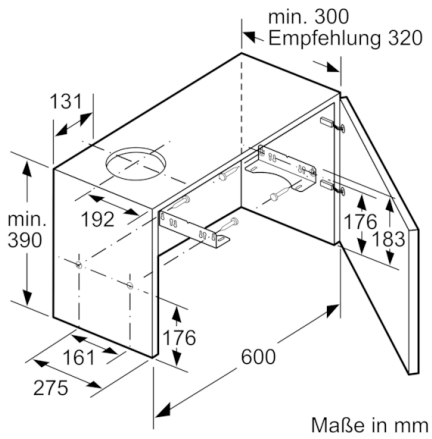
Planungs- und Installationsinformation

- Gerätemaße (HxBxT): 203 x 898 x 290 mm
- Einbaumaße (HxBxT): 162 x 526 x 290 mm
- Abluftstutzen Ø 150 mm (Ø 120 mm beiliegend)
- Länge Anschlusskabel: 1.75 m mit Stecker
- Griffleiste als Sonderzubehör erhältlich

Umwelt und Sicherheit

- Energieeffizienzklasse: A (auf einer Energieeffizienzklassen-Skala von A+++ bis D)
- Durchschnittlicher Energieverbrauch: 22.2 kWh/Jahr*
- Lüfter-Effizienzklasse: B*
- Beleuchtungs-Effizienzklasse: A*
- Fettfilter-Effizienzklasse: C*
- Gesamtanschlusswert: 76 W
- * Gemäß EU-Regulierung Nr. 65/2014

**Serie | 4, Flachschildhaube, 90 cm,
silbermetallic
DFL094A51**



**Serie | 4, Flachschildhaube, 90 cm,
silbermetallic
DFL094A51**

