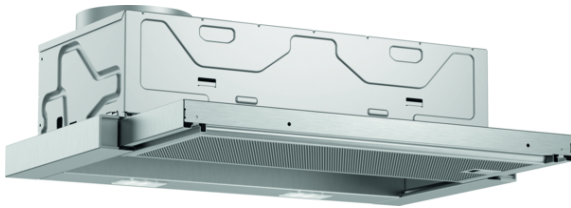


**Serie | 2, Flachschrilmhaube, 60 cm,  
silbermetallic  
DFL063W56**

**Flachschrilmhauben: kaum sichtbar in einem  
Oberschrilmk integriert sorgen sie für ein  
klares Kùchendesign**

**C**



**Technische Daten**

Bauart :	Auszugsesse
Approbationszertifikate :	CE, VDE
Länge Anschlusskabel (cm) :	175
NischenmaÙe (H x B x T) (mm) :	162mm x 526.0mm x 290mm
Mindestabstand zur Kochstelle Elektro :	430
Mindestabstand zur Kochstelle Gas :	650
Nettogewicht (kg) :	8,336
Steuerung :	mechanisch
Regelung der Leistungsstufen :	2
Max. Gebläseleistung-Abluftbetrieb (m3/h) :	328
Anzahl der Lampen (Stck) :	2
Schallleistung (dB(A) re 1 pW) :	64
Durchmesser des Abluftstutzens (mm) :	120 / 150
Material des Fettfilters :	Aluminium
EAN-Nummer :	4242005231904
Anschlusswert (W) :	93
Absicherung (A) :	10
Spannung (V) :	220-240
Frequenz (Hz) :	50
Steckerart :	Schuko-/Gardy.m.Erdung
Art der Installation :	Integrierbar

**Sonderzubehörl**

- DSZ4545 : Standard Umluftset
- DSZ4551 : Standard Geruchsfilter (Ersatzbedarf)
- DSZ4682 : Griffleiste Weiss
- DSZ4685 : Griffleiste Edelstahl
- DSZ4686 : Griffleiste schwarz



4 242005 231904

**Serie | 2, Flachschildhaube, 60 cm,  
silbermetallic  
DFL063W56**

\* Gemäß EU-Regulierung Nr. 65/2014

**Flachschildhauben: kaum sichtbar in einem  
Oberschrank integriert sorgen sie für ein  
klares Küchendesign**

---

**Bauform**

- 60 cm
- Zum Einbau in einen 60 cm breiten Spezial-Oberschrank
- Wahlweise Abluft- oder Umluftbetrieb
- Für Umluftbetrieb wird ein Standard Umluftset (Sonderzubehör) benötigt

**Komfort**

- Automatisches Ein- und Ausschalten bei Betätigung des Teleskopauszuges
- Wippenschalter
- 2 Leistungsstufen

**Ausstattung**

- Gleichmäßige, helle Beleuchtung mit 2 x 1,5W LED-Modul
- Farbtemperatur: 3500 K
- Beleuchtungsstärke: 131 lux
- Kassette mit Alurahmen
- Metallfettfilter, spülmaschineneeignet

**Betriebsart und Leistung**

- Geräuschwerte nach EN 60704-2-13 max. Normalstufe  
Abluftbetrieb: Geräusch, höchste Normal-Stufe: 64 dB dB(A)  
re 1 pW
- Geräusch min./max. Normalstufe: 58/64 dB
- 1 einflutig liegend. Kondensatormotor
- Kondensatormotor

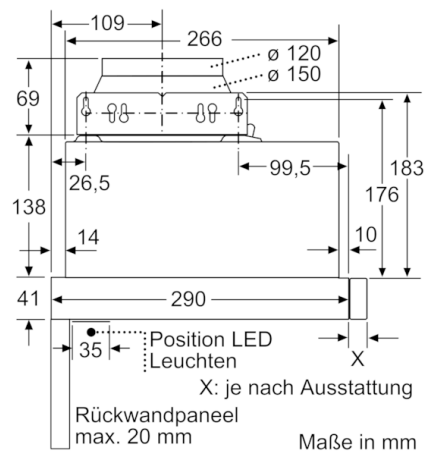
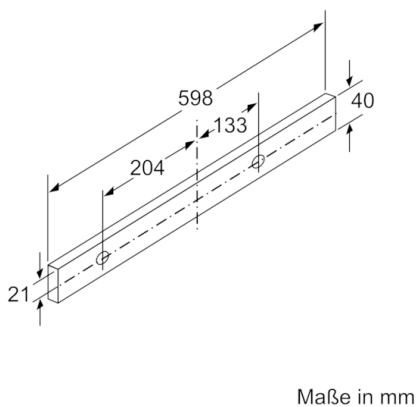
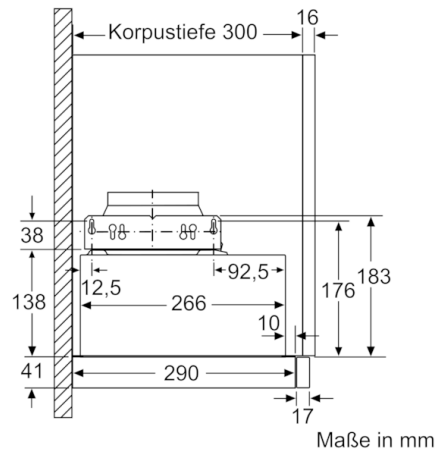
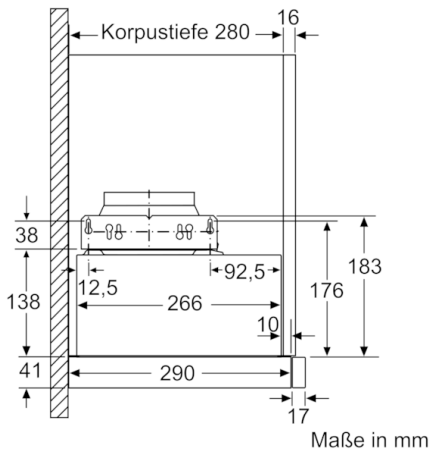
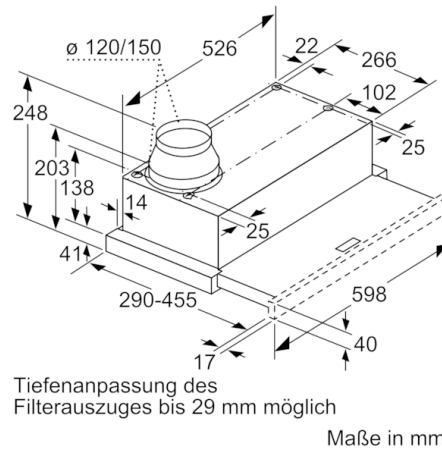
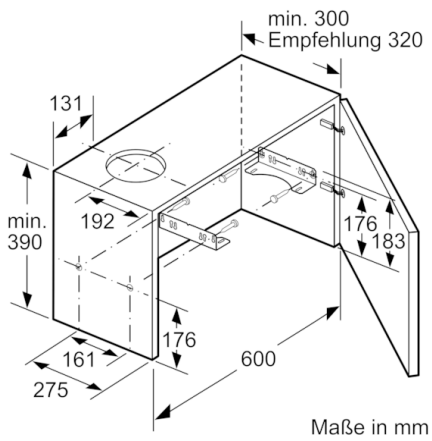
**Planungs- und Installationsinformation**

- Gerätemaße (HxBxT): 203 x 598 x 290 mm
- Einbaumaße (HxBxT): 162 x 526 x 290 mm
- Abluftstutzen Ø 150 mm (Ø 120 mm beiliegend)
- Länge Anschlusskabel: 1.75 m mit Stecker
- Griffleiste als Sonderzubehör erhältlich

**Umwelt und Sicherheit**

- Energieeffizienzklasse: C (auf einer Energieeffizienzklassen-Skala von A+++ bis D)
- Durchschnittlicher Energieverbrauch: 41.1 kWh/Jahr\*
- Lüfter-Effizienzklasse: D\*
- Beleuchtungs-Effizienzklasse: A\*
- Fettfilter-Effizienzklasse: C\*
- Gesamtanschlusswert: 93 W

**Serie | 2, Flachschildhaube, 60 cm,  
silbermetallic  
DFL063W56**



**Serie | 2, Flachschildhaube, 60 cm,  
silbermetallic  
DFL063W56**

