

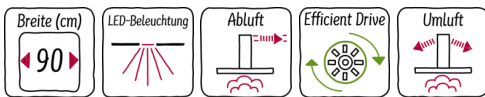
N 50  
DED4952X  
D49ED52X0



COOKING PASSION SINCE 1877



A



#### Ausstattung

##### Technische Daten

Bauart : Auszugsesse  
Approbationszertifikate : Australia Standards, CE, VDE  
Länge Anschlusskabel (cm) : 175  
Nischenmaße (H x B x T) (mm) : 385mm x 524mm x 290mm  
Mindestabstand zur Kochstelle Elektro : 430  
Mindestabstand zur Kochstelle Gas : 650  
Nettogewicht (kg) : 12,629  
Steuerung : elektronisch  
Max. Gebläseleistung-Abluftbetrieb (m<sup>3</sup>/h) : 420  
Gebläseleistung bei Intensivstufe-Umluftbetrieb : 510  
Max. Gebläseleistung-Umluftbetrieb (m<sup>3</sup>/h) : 300  
Gebläseleistung bei Intensivstufe-Abluftbetrieb (m<sup>3</sup>/h) : 740  
Anzahl der Lampen (Stck) : 2  
Schalleistung (dB(A) re 1 pW) : 55  
Durchmesser des Abluftstutzens (mm) : 120 / 150  
Material des Fettfilters : Aluminium  
EAN-Nummer : 4242004197577  
Anschlusswert (W) : 146  
Absicherung (A) : 10  
Spannung (V) : 220-240  
Frequenz (Hz) : 50; 60  
Steckerart : Schuko-/Gardy.m.Erdung  
Art der Installation : Integrierbar



4 242004 197577

#### Sonderzubehör

Z51ITP0X0	Z51ITP0X0 CleanAir Aktivkohlefilter rege
Z54TC02X0	Z54TC02X0 Aktivfilter (Ersatzbedarf)
Z54TH90D0	Z54TH90D0 Design-Griffleiste
Z54TH90N0	Z54TH90N0 Griffleiste Edelstahl
Z54TL90X0	Z54TL90X0 Absenkrahmen
Z54TM90X0	Z54TM90X0 Montage-Set 90 cm Oberschrank
Z54TR00X0	Z54TR00X0 CleanAir Aktivkohlefilter (Ers)
Z54TR60X3	Z54TR60X3 CleanAir - Modul
Z54TS02X0	Z54TS02X0 Starterset für Umluftbetrieb

N 50

DED4952X

D49ED52X0

## Ausstattung

- Wahlweise Abluft- oder Umluftbetrieb
- Für Umluftbetrieb ist ein Starterset oder CleanAir Umluftmodul (Sonderzubehör) notwendig
- Energieeffizienzklasse: A (auf einer Energieeffizienzklassen-Skala von A++ bis E)
- Durchschnittlicher Energieverbrauch: 35.1 kWh/Jahr\*
- Lüfter-Effizienzklasse: A\*
- Beleuchtungs-Effizienzklasse: A\*
- Fettfilter-Effizienzklasse: B\*
- Geräusch min./max. Normalstufe: 43/55 dB

### Ausstattung:

- Kurzhubtasten (3 Leistungsstufen und 1 Intensivstufe) mit LED-Anzeige
- Intensivstufen mit automatischer Rückstellung
- Automatischer Gebläsenachlauf mit digitaler Anzeige
- ohne Griffleiste
- 2 einflutig stehend. BLDC Motor
- Metallfettfilter, spülmaschinengeeignet

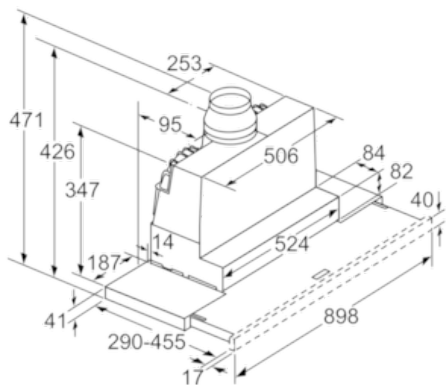
### Technische Information:

- Gerätemaße (HxBxT): 426 x 898 x 290 mm
- Einbaumaße (HxBxT): 385 x 524 x 290 mm
- Einbaufähig in 60 oder 90 cm breiten Oberschrank
- Abluftleistung nach EN 61591:  
max. Normalbetrieb 420 m<sup>3</sup>/h  
Intensivstufe 740 m<sup>3</sup>/h
- Geräuschwerte nach EN 60704-3 und EN 60704-2-13 bei Abluftbetrieb:  
Max. Normalstufe: 55 dB(A) re 1 pW (41 dB(A) re 20 µPa Schalldruck)  
Intensivstufe: 68 dB(A) re 1 pW (54 dB(A) re 20 µPa Schalldruck)
- Arbeitsplatzbeleuchtung mit 2 x 3 W LED-Modulen
- Beleuchtungsstärke: 569 lux
- Farbtemperatur: 3500 K
- Abluftstutzen Ø 150 mm (Ø 120 mm beiliegend)
- Gesamtanschlusswert: 146 W
- Länge Anschlusskabel: 1,75 m mit Stecker

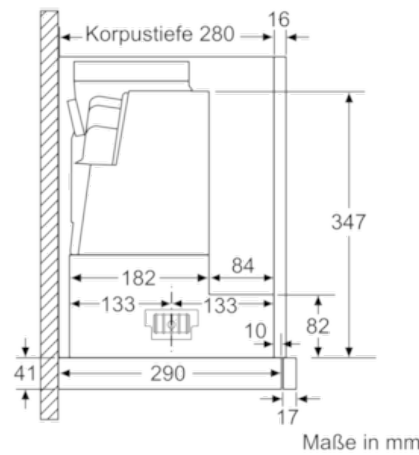
\* Gemäß EU-Regulierung Nr. 65/2014

N 50  
DED4952X  
D49ED52X0

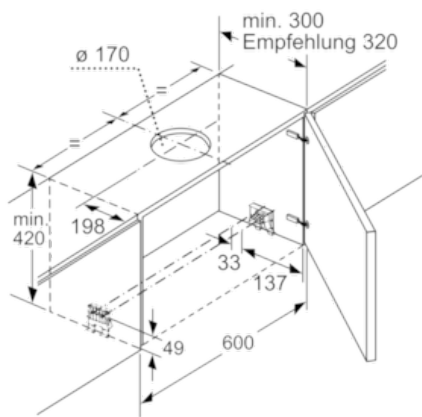
Maßzeichnungen



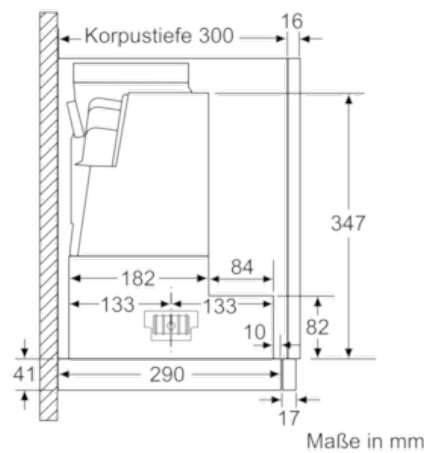
Tiefenanpassung des Filterauszuges bis 29 mm möglich  
Maße in mm



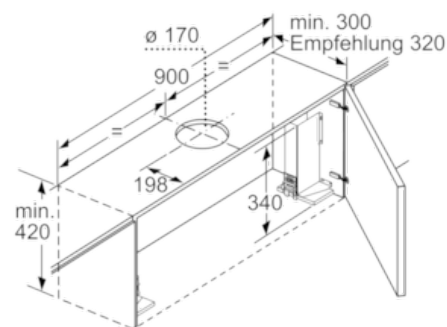
Maße in mm



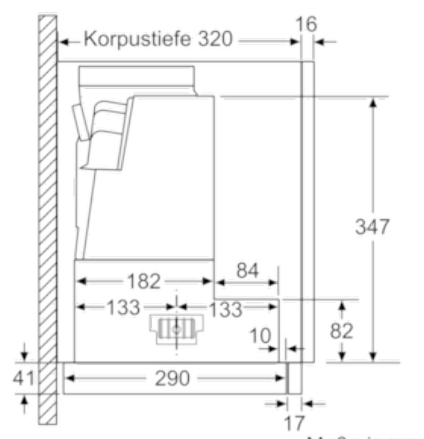
Maße in mm



Maße in mm



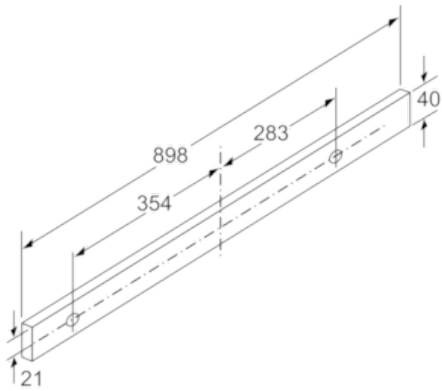
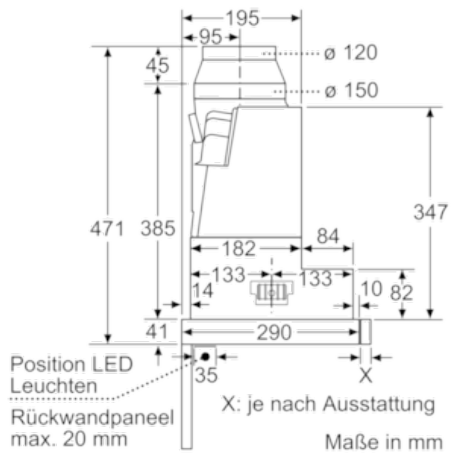
Bei Montage der 90 cm Flachschirmhaube in einen 90 cm breiten Oberschrank ist ein Montage-Set erforderlich. Die beiden Montagewinkel werden links und rechts im Möbel verschraubt. Montage nach Schablone.  
Maße in mm



Maße in mm

N 50  
DED4952X  
D49ED52X0

Maßzeichnungen



Maße in mm