

N 50
 D95BEM4N0
 D95BEM4N0 EDELSTAHL
 WANDESSE, 90 CM
 BOX MARKENSPEZIFISCH



B



Flaches Design in moderner Form - unsere klassische Design-Haube 'Box'.

- ✓ LED Licht: gute Ausleuchtung beim Kochen dank der energiesparenden LED-Beleuchtung
- ✓ TouchControl: dank der glatten Bedienoberfläche besonders einfache Steuerung mit nur einem Finger
- ✓ Intensivstufe: steigert die Lüfterleistung bei starkem Kochdunst
- ✓ CleanAir: Einfach saubere Luft dank dem Premium Filter mit hoher Geruchsneutralisierung (ca. 95%)
- ✓ Hohe Abluftleistung: sorgt für freie Sicht beim Kochen dank effizienter Motortechnologie als Abluft- oder Umluftlösung.

Ausstattung

Technische Daten

Farbe des Kamins : Edelstahl
 Bauart : Kaminesse
 Approbationszertifikate : CE, VDE
 Länge Anschlusskabel (cm) : 130
 Höhe des Kamins : 583-912/583-1022
 Höhe des Gerätes ohne Kamin (mm) : 53
 Mindestabstand zur Kochstelle Elektro : 550
 Mindestabstand zur Kochstelle Gas : 650
 Nettogewicht (kg) : 13,3
 Steuerung : elektronisch
 Max. Gebläseleistung-Abluftbetrieb (m³/h) : 450
 Gebläseleistung bei Intensivstufe-Umluftbetrieb : 370
 Max. Gebläseleistung-Umluftbetrieb (m³/h) : 320
 Gebläseleistung bei Intensivstufe-Abluftbetrieb (m³/h) : 710
 Anzahl der Lampen (Stck) : 2
 Schalleistung (dB(A) re 1 pW) : 65
 Durchmesser des Abluftstutzens (mm) : 120 / 150
 Material des Fettfilters : Edelstahl waschbar
 EAN-Nummer : 4242004222446
 Anschlusswert (W) : 255
 Absicherung (A) : 10
 Spannung (V) : 220-240
 Frequenz (Hz) : 50; 60
 Steckerart : Schuko-/Gardy.m.Erdung
 Art der Installation : Wandmontage

Sonderzubehör

Z50XXP0X0	Z50XXP0X0 CleanAir Aktivkohlefilter rege
Z5170X1	Z5170X1 CleanAir Aktivkohlefilter (Ersatz
Z51DXA0X0	Z51DXA0X0 Aktivfilter (Ersatzbedarf)
Z51DXU0X0	Z51DXU0X0 Starterset für Umluftbetrieb
Z51FXI0X0	Z51FXI0X0 Integriertes CleanAir - Modul
Z5270X0	Z5270X0 CleanAir Umluftmodul
Z5861N0	Z5861N0 Rückwandpaneel Edelstahl
Z5905N0	Z5905N0 Kaminverlängerung 1000 mm
Z5915N0	Z5915N0 Kaminverlängerung 1500 mm



N 50

D95BEM4NO

D95BEM4NO EDELSTAHL

WANDESSE, 90 CM

BOX MARKENSPEZIFISCH

Ausstattung

- Wandesse
- Edelstahl
- 90 cm
- Wahlweise Abluft- oder Umluftbetrieb
- Für Umluftbetrieb ist ein Starterset oder CleanAir Umluftmodul (Sonderzubehör) notwendig
- Energie-Effizienzklasse: B*
- Durchschnittlicher Energieverbrauch: 59.5 kWh/Jahr*
- Lüfter-Effizienzklasse: A*
- Beleuchtungs-Effizienzklasse: A*
- Fettfilter-Effizienzklasse: B*
- Geräusch min./max. Normalstufe: 52/65 dB

Design

- Für Wandmontage über Kochstellen

Komfort:

- Hohe, fein dosierbare Luftleistung durch Elektronik-Steuerung
- TouchControl (3 Leistungsstufen und 1 Intensivstufe) mit LED-Anzeige
- Intensivstufen mit automatischer Rückstellung
- Doppelflutiges Hochleistungsgebläse
- energieeffizienter Kondensatormotor
- Filterabdeckung aus Edelstahl, spülmaschinengeeignet
- Metallfettfilter, spülmaschinengeeignet

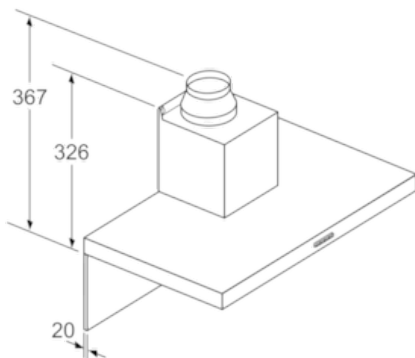
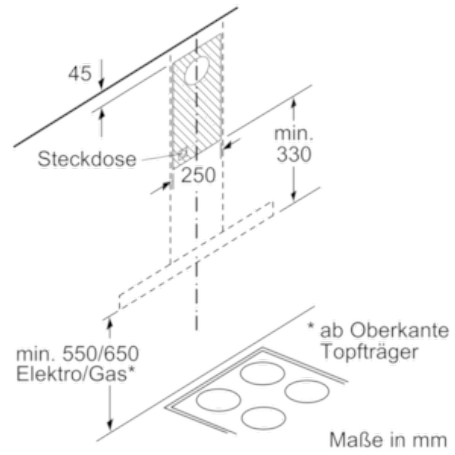
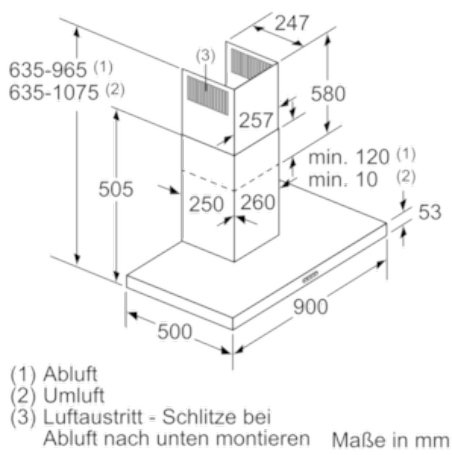
Technische Informationen

- Gerätemaße Abluft (HxBxT): 635-965 x 900 x 500 mm
- Gerätemaße Umluft (HxBxT): 635-1075 x 900 x 500 mm
- Gerätemaße Umluft mit Clean Air Modul (HxBxT):
703 x 900 x 500 mm - Montage auf Außenkanal
833-1163 x 900 x 500 mm - Montage auf Innenkanal
- Abluftleistung nach EN 61591:
max. Normalbetrieb 450 m³/h
Intensivstufe 710 m³/h
- Umluftleistung:
max. Normalbetrieb 320 m³/h
Intensivstufe 370 m³/h
- Geräuschwerte nach EN 60704-3 und EN 60704-2-13 bei Abluftbetrieb:
Max. Normalstufe: 65 dB(A) re 1 pW (53 dB(A) re 20 µPa Schalldruck)
Intensivstufe: 74 dB(A) re 1 pW (62 dB(A) re 20 µPa Schalldruck)
- Geräuschwerte bei Umluftbetrieb:
max. Normalstufe: 74 dB(A) re 1 pW (62 dB(A) re 20 µPa Schalldruck)
Intensivstufe: 77 dB(A) re 1 pW (65 dB(A) re 20 µPa Schalldruck)
- Gleichmäßige, helle Beleuchtung mit 2 x 1,5W LED-Modul
- Beleuchtungsstärke: 221 lux
- Farbtemperatur: 3500 K
- Abluftstutzen Ø 150 mm (Ø 120 mm beiliegend)
- Länge Anschlusskabel: 1,3 m mit Stecker
- Gesamtanschlusswert: 255 W
- mit Rückstauklappe

* Gemäß EU-Regulierung Nr. 65/2014

N 50
 D95BEM4N0
 D95BEM4N0 EDELSTAHL
 WANDESSE, 90 CM
 BOX MARKENSPEZIFISCH

Maßzeichnungen



Bei Verwendung einer Rückwand
 muss das Design des Gerätes
 beachtet werden. Maße in mm

