

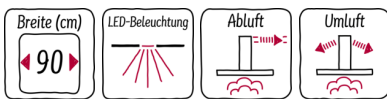
N 50, Wandesse, 90 cm, Edelstahl
D94BBE1N0



COOKING PASSION SINCE 1877



B



Flaches Design in moderner Form - unsere klassische Design-Haube 'Box'.

- ✓ Intensivstufe: steigert die Lüfterleistung bei starkem Kochdunst
- ✓ LED Licht: gute Ausleuchtung beim Kochen dank der energiesparenden LED-Beleuchtung
- ✓ EfficientDrive Motor - sorgt dank neuer Technologie für sehr leises und energiesparendes Kochen.

Ausstattung

Technische Daten

Bauart : Kaminesse
 Approbationszertifikate : CE, EAC-Eurasian, VDE
 Länge Anschlusskabel (cm) : 130
 Höhe des Kamins : 583-912/583-1022
 Höhe des Gerätes ohne Kamin (mm) : 53
 Mindestabstand zur Kochstelle Elektro : 550
 Mindestabstand zur Kochstelle Gas : 650
 Nettogewicht (kg) : 12,521
 Steuerung : elektronisch
 Max. Gebläseleistung-Abluftbetrieb (m³/h) : 372
 Gebläseleistung bei Intensivstufe-Umluftbetrieb : 360.0
 Gebläseleistung bei Intensivstufe-Abluftbetrieb (m³/h) : 604
 Anzahl der Lampen (Stck) : 2
 Schalleistung (dB(A) re 1 pW) : 60
 Durchmesser des Abluftstutzens (mm) : 120 / 150
 Material des Fettfilters : Aluminium
 EAN-Nummer : 4242004223030
 Anschlusswert (W) : 220
 Absicherung (A) : 10
 Spannung (V) : 220-240
 Frequenz (Hz) : 50; 60
 Steckerart : Schuko-/Gardy.m.Erdung
 Art der Installation : Wandmontage

Sonderzubehör

Z50XXP0X0 Long Life Geruchsfilter (Ersatzbedarf)
 Z51DXA0X0 Standard Geruchsfilter (Ersatzbedarf)
 Z51DXI1X6 Clean Air Plus Umluftset
 Z51DXU0X0 Standard Umluftset
 Z51FXC1N6 Clean Air Plus Umluftset extern
 Z51FXD1N1 Long Life Umluftset extern
 Z51FXJ0X0 Long Life Umluftset
 Z53XXB1X6 Clean Air Plus Geruchsfilter (Ersatz)
 Z5861N0 Z5861N0 Rückwandpaneel Edelstahl
 Z5905N0 Z5905N0 Kaminverlängerung 1000 mm
 Z5915N0 Z5915N0 Kaminverlängerung 1500 mm



4 242004 223030

N 50, Wandesse, 90 cm, Edelstahl

D94BBE1N0

Ausstattung

- Wandesse
- Edelstahl
- 90 cm
- Wahlweise Abluft- oder Umluftbetrieb
- Für Umluftbetrieb ist ein Starterset oder CleanAir Umluftmodul (Sonderzubehör) notwendig
- Energieeffizienzklasse: B (auf einer Energieeffizienzklassen-Skala von A+++ bis D)
- Durchschnittlicher Energieverbrauch: 48.5 kWh/Jahr*
- Lüfter-Effizienzklasse: A*
- Beleuchtungs-Effizienzklasse: A*
- Fettfilter-Effizienzklasse: C*
- Geräusch min./max. Normalstufe: 48/60 dB

Design

- Für Wandmontage über Kochstellen

Komfort

- Hohe, fein dosierbare Luftleistung durch Elektronik-Steuerung
- Elektronische Steuerung über Kurzhubtasten
- Kurzhubtasten Leuchttasten
- 3 Leistungsstufen und 1 Intensivstufe
- Intensivstufen mit automatischer Rückstellung
- Doppelflutiges Hochleistungsgebläse
- energieeffizienter Kondensatormotor
- Metallfettfilter, spülmaschinengeeignet

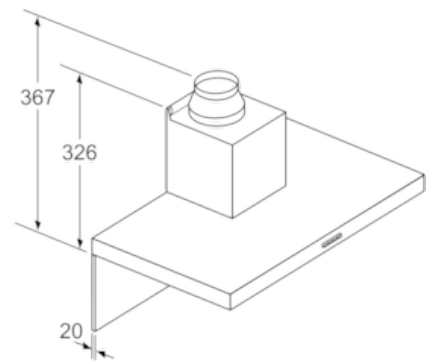
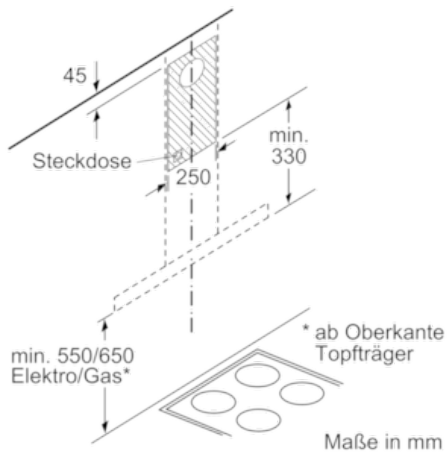
Technische Informationen

- Gerätemaße Abluft (HxBxT): 635-965 x 900 x 500 mm
- Gerätemaße Umluft (HxBxT): 635-1075 x 900 x 500 mm
- Gerätemaße Umluft mit Clean Air Modul (HxBxT): 703 x 900 x 500 mm - Montage auf Außenkanal 833-1163 x 900 x 500 mm - Montage auf Innenkanal
- Abluftleistung nach EN 61591: max. Normalbetrieb 372 m³/h Intensivstufe 604 m³/h
- Umluftleistung: max. Normalbetrieb 290 m³/h Intensivstufe 360 m³/h
- Geräuschwerte nach EN 60704-2-13 bei Abluftbetrieb: Max. Normalstufe: 60 dB(A) re 1 pW Intensivstufe: 70 dB(A) re 1 pW
- Geräuschwerte bei Umluftbetrieb: max. Normalstufe: 71 dB(A) re 1 pW Intensivstufe: 75 dB(A) re 1 pW
- Gleichmäßige, helle Beleuchtung mit 2 x 1,5W LED-Modul
- Beleuchtungsstärke: 214 lux
- Farbtemperatur: 3500 K
- Abluftstutzen Ø 150 mm (Ø 120 mm beiliegend)
- Länge Anschlusskabel: 1.3 m mit Stecker
- Gesamtanschlusswert: 220 W
- mit Rückstauklappe

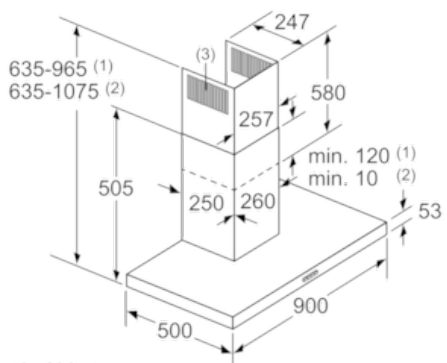
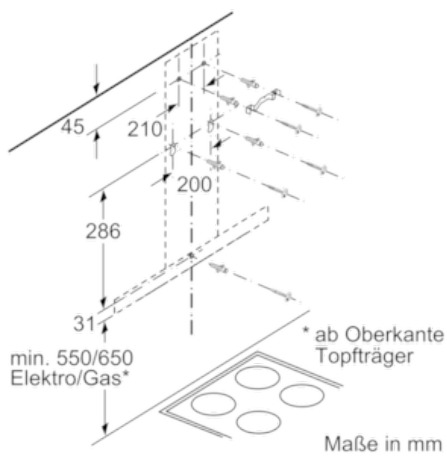
* Gemäß EU-Regulierung Nr. 65/2014

N 50, Wandesse, 90 cm, Edelstahl
D94BBE1N0

Maßzeichnungen



Bei Verwendung einer Rückwand muss das Design des Gerätes beachtet werden.



- (1) Abluft
 - (2) Umluft
 - (3) Luftaustritt - Schlitze bei Abluft nach unten montieren
- Maße in mm