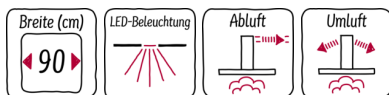


N 30
 DBBC920N
 D92BBCONO
 D92BBCONO EDELSTAHL
 WANDESSE, 90 CM
 BOX



D



Flaches Design in moderner Form - unsere klassische Design-Haube 'Box'.

✓ LED Licht: gute Ausleuchtung beim Kochen dank der energiesparenden LED-Beleuchtung

✓ CleanAir: Einfach saubere Luft dank dem Premium Filter mit hoher Geruchsneutralisierung (ca. 95%)

Ausstattung

Technische Daten

Farbe des Kamins : Edelstahl

Bauart : Kaminesse

Approbationszertifikate : CE, VDE

Länge Anschlusskabel (cm) : 130

Höhe des Kamins : 583-912/583-1022

Höhe des Gerätes ohne Kamin (mm) : 53

Mindestabstand zur Kochstelle Elektro : 550

Mindestabstand zur Kochstelle Gas : 650

Nettogewicht (kg) : 11,377

Steuerung : mechanisch

Regelung der Leistungsstufen : 3

Max. Gebläseleistung-Abluftbetrieb (m³/h) : 365

Max. Gebläseleistung-Umluftbetrieb (m³/h) : 195

Anzahl der Lampen (Stck) : 2

Schallleistung (dB(A) re 1 pW) : 64

Durchmesser des Abluftstutzens (mm) : 150 / 120

Material des Fettfilters : Aluminium

EAN-Nummer : 4242004223023

Anschlusswert (W) : 100

Absicherung (A) : 10

Spannung (V) : 220-240

Frequenz (Hz) : 60; 50

Steckerart : Schuko-/Gardym.Erdung

Art der Installation : Wandmontage



Sonderzubehör

Z50XP0X0	Z50XP0X0 CleanAir Aktivkohlefilter rege
Z5170X1	Z5170X1 CleanAir Aktivkohlefilter (Ersat
Z51DXA0X0	Z51DXA0X0 Aktivfilter (Ersatzbedarf)
Z51DXU0X0	Z51DXU0X0 Starterset für Umluftbetrieb
Z51FXI0X0	Z51FXI0X0 Integriertes CleanAir - Modul
Z51FXJ0X0	Z51FXJ0X0 Integriertes CleanAir-Modul re
Z5270X0	Z5270X0 CleanAir Umluftmodul
Z5861N0	Z5861N0 Rückwandpaneel Edelstahl
Z5905N0	Z5905N0 Kaminverlängerung 1000 mm
Z5915N0	Z5915N0 Kaminverlängerung 1500 mm

N 30
DBBC920N
D92BBCONO
D92BBCONO EDELSTAHL
WANDESSE, 90 CM
BOX

Ausstattung

- Wandesse
- Edelstahl
- 90 cm
- Wahlweise Abluft- oder Umluftbetrieb
- Für Umluftbetrieb ist ein Starterset oder CleanAir Umluftmodul (Sonderzubehör) notwendig
- Energieeffizienzklasse: D (auf einer Energieeffizienzklassen-Skala von A++ bis E)
- Durchschnittlicher Energieverbrauch: 53.1 kWh/Jahr*
- Lüfter-Effizienzklasse: E*
- Beleuchtungs-Effizienzklasse: A*
- Fettfilter-Effizienzklasse: D*
- Geräusch min./max. Normalstufe: 49/64 dB

Design

- Für Wandmontage über Kochstellen

Komfort

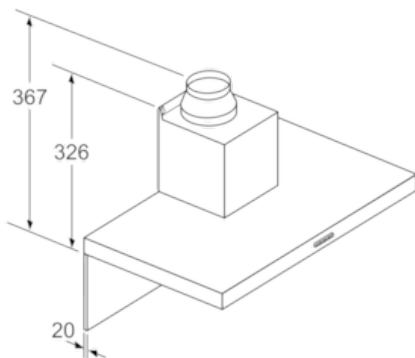
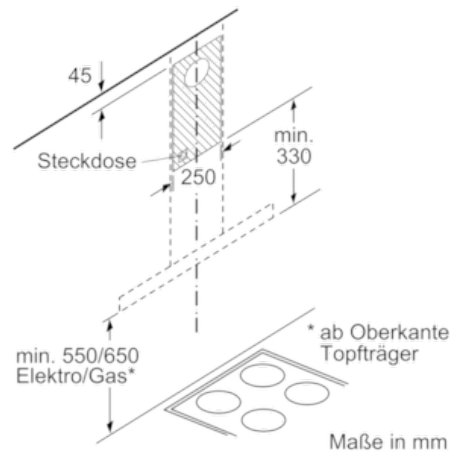
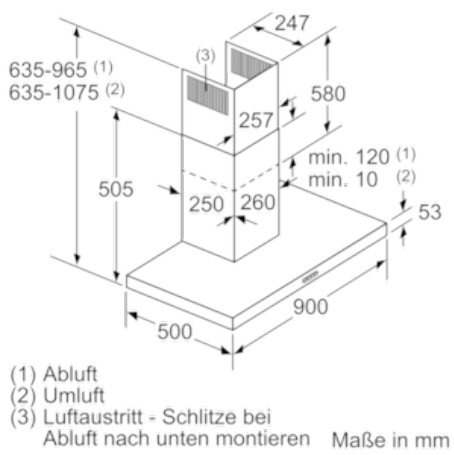
- Drucktasten für 3 Leistungsstufen
- 3 Leistungsstufen
- Doppelflutiges Hochleistungsgebläse
- Metallfettfilter, spülmaschinengeeignet

Technische Informationen

- Gerätemaße Abluft (HxBxT): 635-965 x 900 x 500 mm
 - Gerätemaße Umluft (HxBxT): 635-1075 x 900 x 500 mm
 - Gerätemaße Umluft mit Clean Air Modul (HxBxT):
703 x 900 x 500 mm - Montage auf Außenkanal
833-1163 x 900 x 500 mm - Montage auf Innenkanal
 - Abluftleistung nach EN 61591
max. 365 m³/h
 - Umluftleistung:
max. Normalbetrieb: 195 m³/h
 - Geräuschwerte nach EN 60704-3 und EN 60704-2-13 max.
Normalstufe Abluftbetrieb: 64 dB(A) re 1 pW (51 dB(A) re 20 µPa Schalldruck)
 - Geräuschwert bei Umluftbetrieb:
max. Normalstufe: 66 dB(A) re 1 pW (53 dB(A) re 20 µPa Schalldruck)
 - Gleichmäßige, helle Beleuchtung mit 2 x 1,5W LED-Modul
 - Beleuchtungsstärke: 91 lux
 - Farbtemperatur: 3500 K
 - Abluftstutzen Ø 150 mm (Ø 120 mm beiliegend)
 - Länge Anschlusskabel: 1,3 m mit Stecker
 - Gesamtanschlusswert: 100 W
- * Gemäß EU-Regulierung Nr. 65/2014

N 30
 DBBC920N
 D92BBC0N0
 D92BBC0N0 EDELSTAHL
 WANDESSE, 90 CM
 BOX

Maßzeichnungen



Bei Verwendung einer Rückwand
 muss das Design des Gerätes
 beachtet werden.

Maße in mm

