



KMG 9802 mit Edelstahlrahmen (Sonderzubehör)

Kombi-Mikrowelle KMG 9802



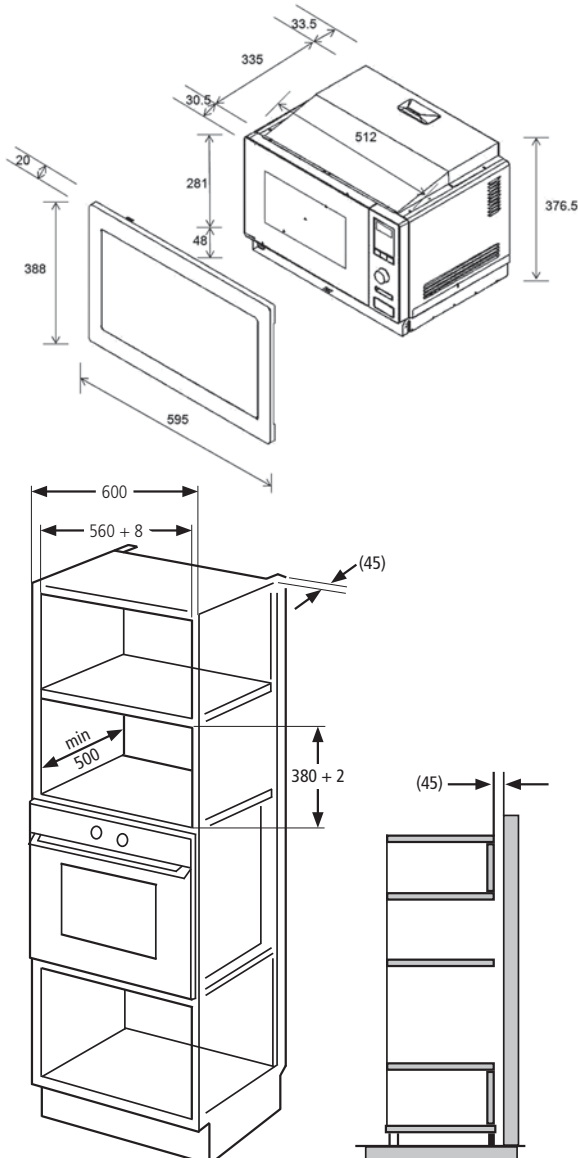
Kombi-Mikrowelle für die 38 cm-Nische, Designfront Edelstahl/Schwarzglas, MW-Ausgangsleistung max. 900 Watt, mit integriertem Quarzgrill

Ausstattungsmerkmale

- Ausstattung**
- » Edelstahl-Innenraum
 - » Elektronische Steuerung
 - » LED-Display weiß
 - » Elektronikuhr und Kurzzeitwecker
 - » Integrierter Grill 1000 W
 - » Mikrowelle 900 W
 - » Drehteller Ø 31,5 cm
 - » Helle Garraumbelichtung
- Programme**
- » 5 Mikrowellenprogramme (900/720/450/270/90 W)
 - » 8 gewichtsabhängige Automatikprogramme (Pizza/Fleisch/Gemüse/Pasta/Kartoffeln/Fisch/Getränke/Popcorn)
 - » 2 Auftauprogramme (gewichts- oder zeitabhängig)
 - » 1 Grillprogramm
 - » 2 Kombiprogramme (Mikrowelle + Grill)
 - » Schnell-Start-Funktion
 - » Multi-Modus (Ablauf von 2 Programmen hintereinander)
- Sicherheit**
- » Thermostat gegen Überhitzung
 - » Kindersicherung
- Serienausstattung**
- Runder Grillrost

Technische Daten

Gerät B/H/T	595/388/399 mm
Garraum 25 L, B/H/T	328/206/368 mm
Einbaumaße B/H/T	560/380/500 mm
Anschluss	1,45 kW, 230 V/50 Hz/16 A mit Schukostecker



Modell	Best.-Nr.	EAN-Code
KMG 9802	9802 20	4051543120300
Einbaurahmen Edelstahl	2933499000	4029808607262