



myPRO

Smartprofessioneller Trockner

Speziell für kleine Unternehmen entwickelt.
 Der Wäschetrockner mit professionellem Kern und Design zum vernünftigen Preis

Vorteile und Features

- ▶ **Ausgezeichnete Kapazität und Leistung**
 - Großzügiges Fassungsvermögen dank 8 kg Kapazität
 - Geringere Kosten: Kondensationseffizienzklasse A und Energieeffizienzklasse B¹
- ▶ **Herausragende Flexibilität und Wäsche-Pflege**
 - 16 Programme für jeden Bedarf (Spar-, Automatik, Zeit- und Lüftungs-Programme)
 - Spart Zeit und Kosten und verhindert das Übertrocknen von Textilien dank professioneller Restfeuchtesteuerung
 - Einfaches Handhabung: Direkter Anschluss an Wasserablauf (optional)
- ▶ **3 x längere Lebensdauer²**
 - Extra lange Lebensdauer dank robuster Konstruktion mit professionellen Komponenten
 - Geringe Vibrationen und Arbeitsgeräusche: weniger als 70 dB durch schwingungsarme Konstruktion (Kondensator und Gehäuse)
 - Keine chemische Korrosion: Edelstahl-Front und -Oberseite

Perfekt für kleinere Unternehmen wie

- Kleine Hotels und Frühstückspensionen
- Kleine Restaurants
- Friseure und Schönheitssalons
- Sport- und Fitness-Clubs
- Gebäudereinigungen
- Arztpraxen, Gesundheitszentren und kleinere Senioren- oder Pflegeheime
- Gemeinschaftswaschküchen (Appartementshäuser, Studentenwohnheime etc.)
- Bäckereien, Metzgereien und mehr

Zubehör

- ▶ **Sockel**
- ▶ **Stapel-Kit**

¹ Höchste Energieeffizienzklasse bei Kondentrocknern

² Verglichen mit Haushaltsgeräten

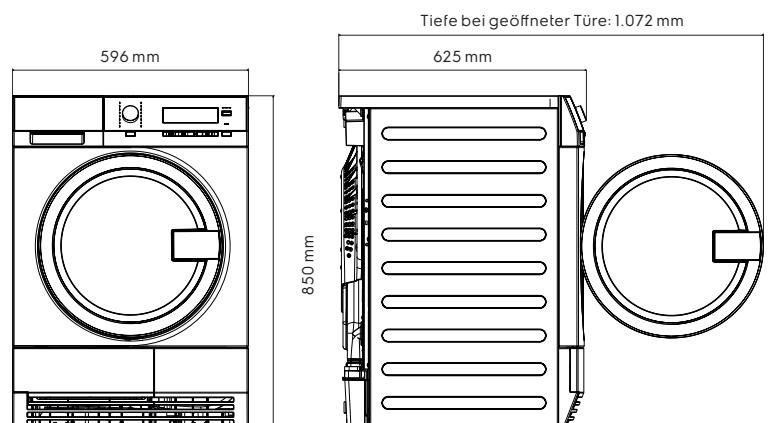
Wichtigste Daten im Überblick

Nennkapazität, kg	8
Trommelvolumen, l	120
Energieeffizienzklasse	B
Kondensations-Effizienz	A (>90%)

Verbrauchsdaten Standardprogramm, Baumwolle 60 °C, Volllast

Gesamtdauer, min / Zyklus	129
Energieverbrauch, kWh	4,88

Abmessungen



Technische Daten TE1120

Trocknungstechnologie	Kondensation (Elektrische Heizelemente)
Angegebenes Trocknungsgeräusch, dB(A)	< 70
Display	Große LCD Anzeige
Trommelbeleuchtung	Ja
Türschließmechanismus	Inkl. Kindersicherung (kann von innen durch Drücken geöffnet werden (70 N Kraft erforderlich))
Filter	Filter mit Griff zur leichten Entnahme
Filter Sensor	Maschine startet nicht, wenn sich der Filter nicht in der richtigen Position befindet
Stellfüße	4 verstellbare Füße (um je 15 mm) zum Ausgleich von Unebenheiten

Elektrische Anschlüsse

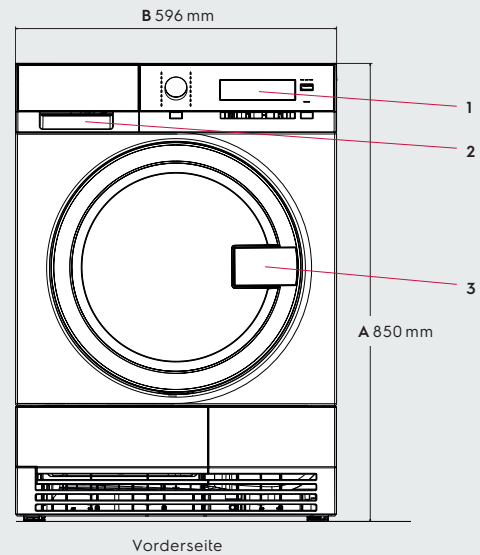
Anschlusswert, V	230
Leistung, kW	2,8
Empfohlene Sicherung, A	16
Frequenz, Hz	50

Sonderausstattung

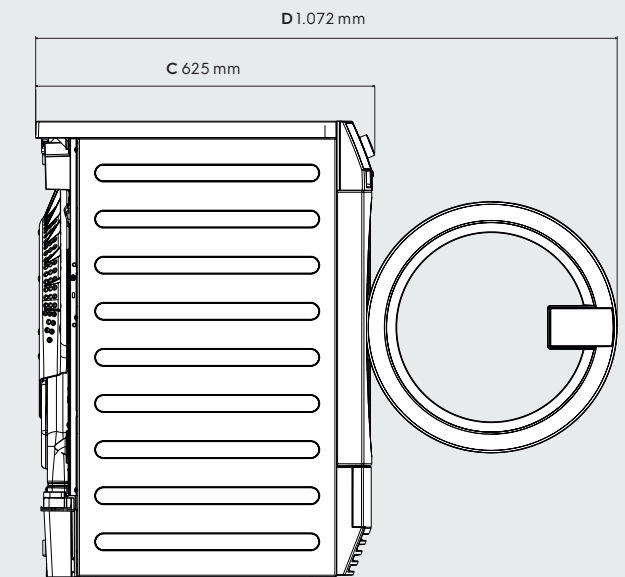
Sockel	Zubehör
Stapel-Kit	Zubehör

Abmessungen inklusive Türrahmen

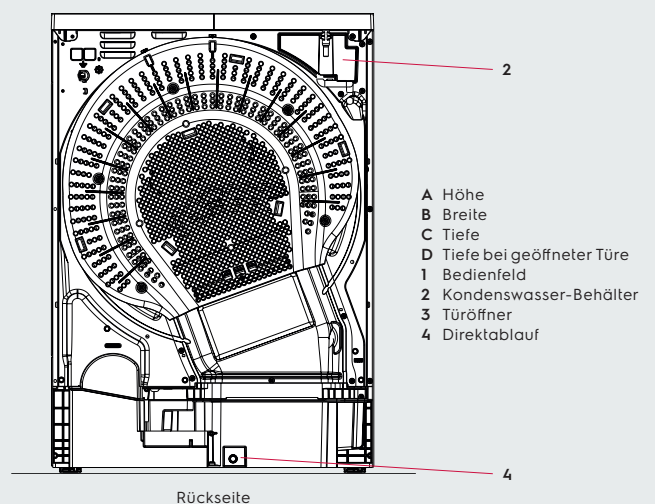
Breite (B), mm	596
Tiefe (C), mm	625
Höhe (A), mm	850
Verpackungsbreite, mm	680
Verpackungstiefe, mm	650
Verpackungshöhe, mm	1050
Gewicht (mit Verpackung), kg	44 (45,5)



Vorderseite



Rechte Seite



Rückseite

- A Höhe
- B Breite
- C Tiefe
- D Tiefe bei geöffneter Türe
- 1 Bedienfeld
- 2 Kondenswasser-Behälter
- 3 Türöffner
- 4 Direktablauf