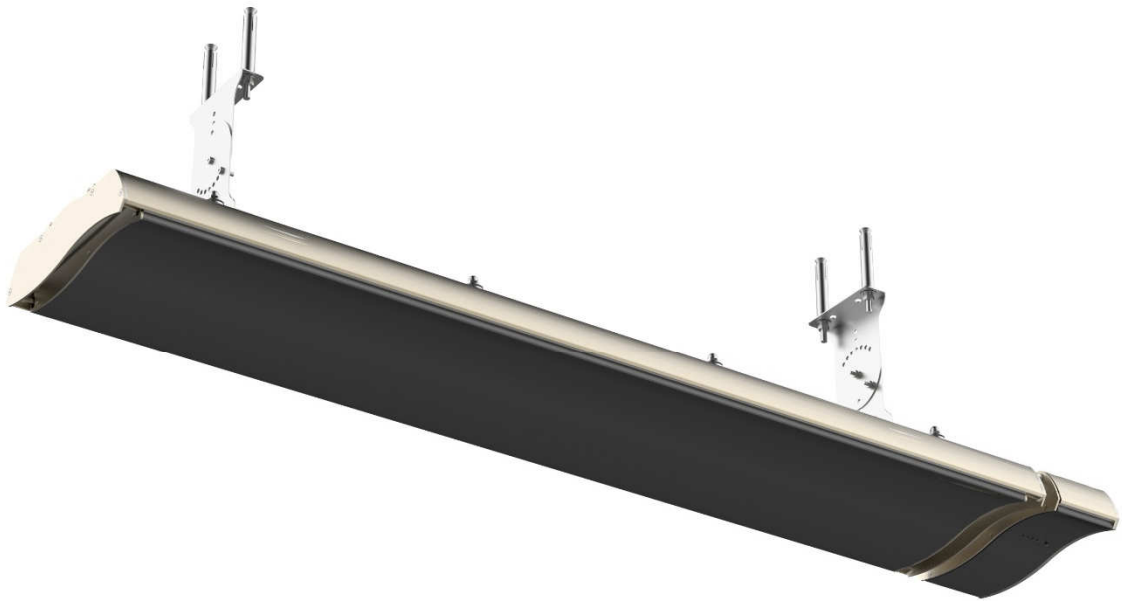
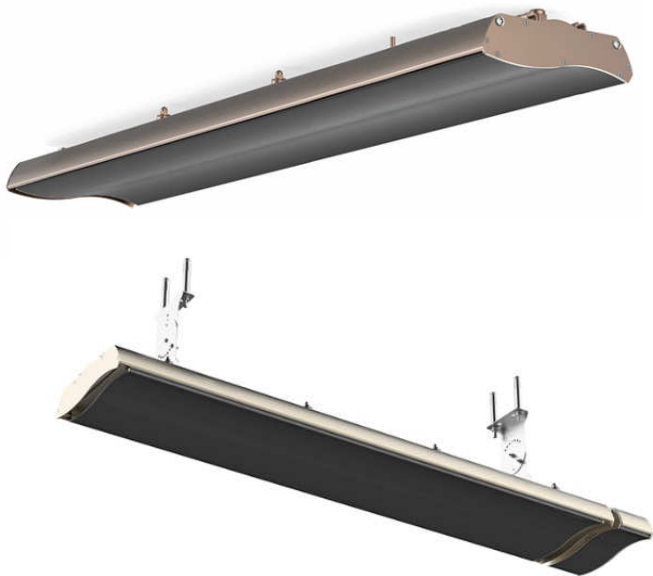


infralogic[®]
Qualität-Infrarot-Ökologie

Heizpanel
***infralogic* Dunkelstrahler**
1000 W
1800 W
2400 W



Datenblatt



Superflaches Wärmewellen-Heizgerät

- Angenehme Infrarotstrahlung ohne Lichtanteile
- Langwellige Strahlungswärme auch für große Flächen
- ca. 15 Minuten Aufheizzeit - keine Staubaufwirbelung
- Guter Wirkungsgrad bis zu 320° Oberflächentemperatur
- Gehäuse aus Stahl
- Schutzart IP44
- ca. 2,5 m Kabel mit Schukostecker
- Komplett mit Wand/Deckenhalterung

Bestell nr.	Modell ohne Fernbed.	Bezeichnung	Schutzart	Farbe	Leistung	GLN
3400	infralogic Dunkelstrahler	1000	IP44	Schwarz	1.000 W	426026543400 X
3401	infralogic Dunkelstrahler	1800	IP44	Schwarz	1.800 W	426026543401 9
3402	infralogic Dunkelstrahler	2400	IP44	Schwarz	2.400 W	426026543402 6
Bestell nr.	Modell mit Fernbed.	Bezeichnung	Schutzart	Farbe	Leistung	GLN
3405	infralogic Dunkelstrahler	1000	IP44	Schwarz	1.000 W	426026543405 X
3406	infralogic Dunkelstrahler	1800	IP44	Schwarz	1.800 W	426026543406 X
3407	infralogic Dunkelstrahler	2400	IP44	Schwarz	2.400 W	426026543407 X

Anwendung:

Die *infralagic* - Wärmestrahler sind dazu bestimmt, große Räume, wie Werkstätten, Hallen oder Wintergärten, zu beheizen. Das Panel darf nicht in einem Umfeld mit einem erhöhten Korrosionsrisiko eingesetzt werden. Es ist für eine Umgebung vorgesehen, in der auch Spritzwasser (Schutzklasse des Gerätes: IP44) vorkommen kann. Eine rapide Abkühlung der Heizfläche kann diese jedoch beschädigen.

Wärmekomfort:

Diese Wärmestrahler geben eine gleichmäßige und vor allem sehr angenehme Wärme ab. Somit haben Sie die Möglichkeit, Wärmezonen einzurichten, oder auch punktuell zu erwärmen.

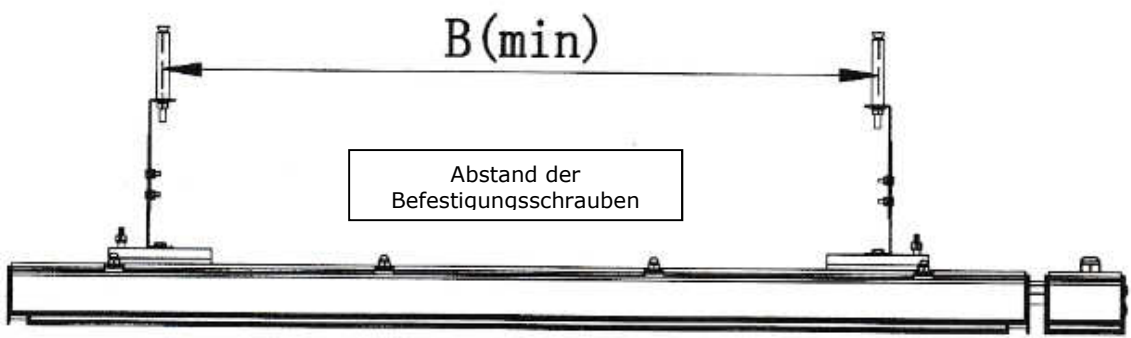
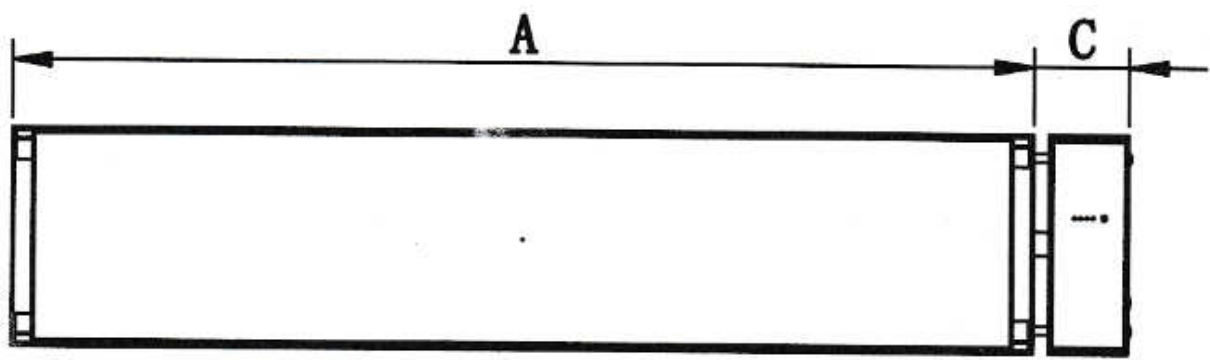
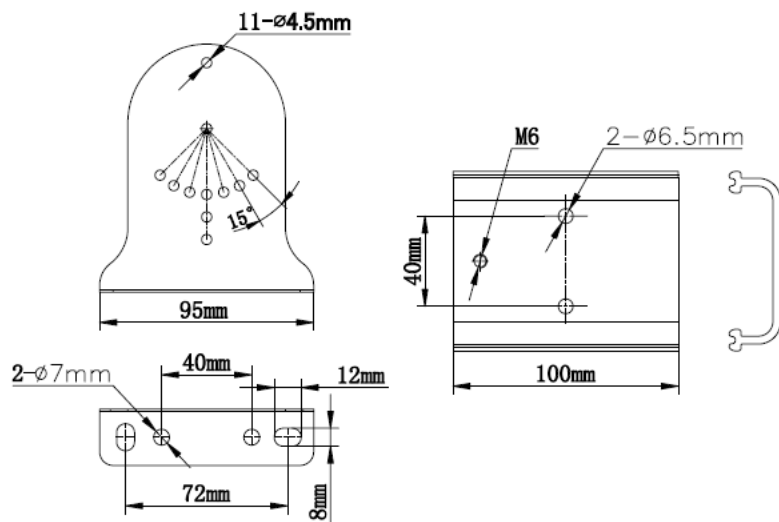
Das Element arbeitet geräuschlos und verursacht keine Luftbewegungen.

Einsatz:

Diese Wärmestrahler werden mit Halterungen zur einfachen Montage ausgeliefert und sind praktisch wartungsfrei. Sie können an der Wand, nach unten geneigt, oder an der Decke montiert werden.

Elektro-Anschluß:

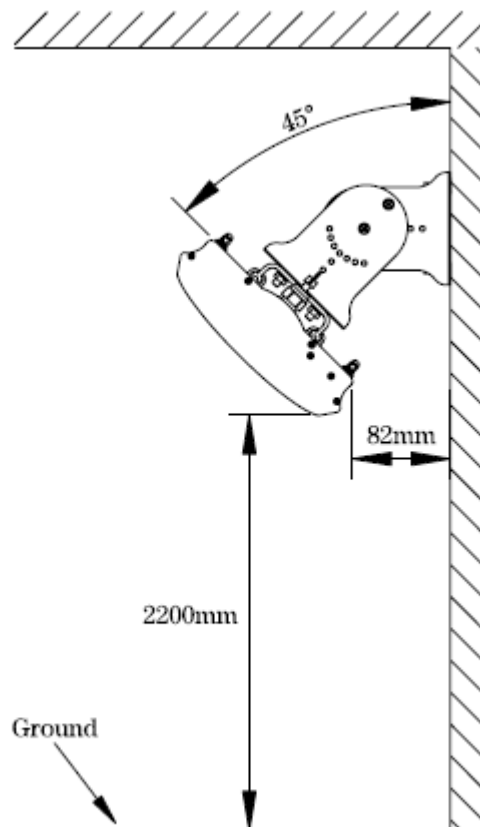
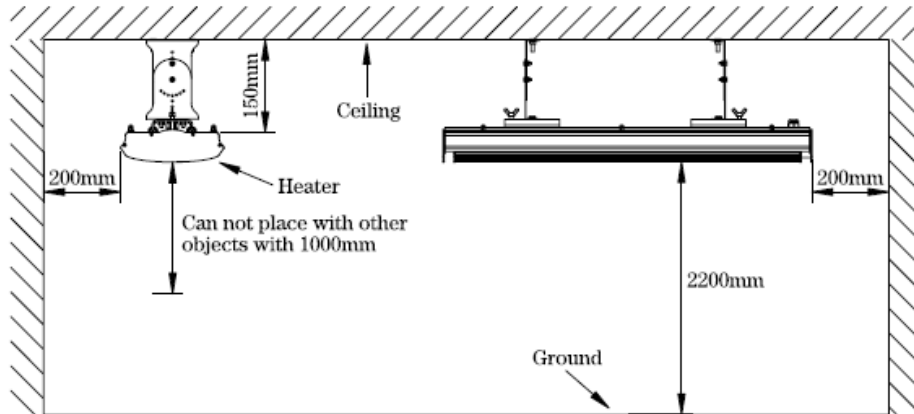
Nach der Montage schließen Sie den Wärmestrahler an eine Steckdose, oder an eine Temperaturregelung an.



Modell	Abmessung A	Abmessung B	Abmessung C
1000 Watt	600 mm	200 mm	95 mm
1800 Watt	1000 mm	700 mm	95 mm
2400 Watt	1500 mm	1200 mm	95 mm

Empfohlene Abstände:

- Abstand von leichtbrennbaren Gegenständen:
 - Abstand von der Fläche des Panels (Flächentemperatur ca. 300° C) - 100 cm
 - von der oberen Kante - 15 cm
 - von der Seitenkante - 20 cm
- empfohlene Mindesthöhe ab dem Fußboden - 220 cm



Technische Daten:

Modell: infralogic Dunkelstrahler 1000 W ohne/mit Fernbedienung, 1800 W ohne/mit Fernbedienung, 2400 W ohne/mit Fernbedienung

Spannung: 230 Volt

Schutzklasse: IP X4

Leistung: 1000 Watt, 1800 Watt oder 2400 Watt

Abmessungen:

Modell ohne Fernbedienung	L x B x H	Gewicht
1000 Watt	60 x 21,5 x 7 cm	ca. 3,6 kg
1800 Watt	100 x 21,5 x 7 cm	ca. 6,1 kg
2400 Watt	160 x 21,5 x 7 cm	ca. 8,8 kg

Modell mit Fernbedienung	L x B x H	Gewicht
1000 Watt	69,5 x 21,5 x 7 cm	ca. 4,3 kg
1800 Watt	109,5 x 21,5 x 7 cm	ca. 6,8 kg
2400 Watt	169,5 x 21,5 x 7 cm	ca. 9,5 kg

infralogic

Gießereiweg 2

45141 Essen

Tel. 0049 (0) 201-8938-196

Web: www.infralogic.de

Email: info@infralogic.de