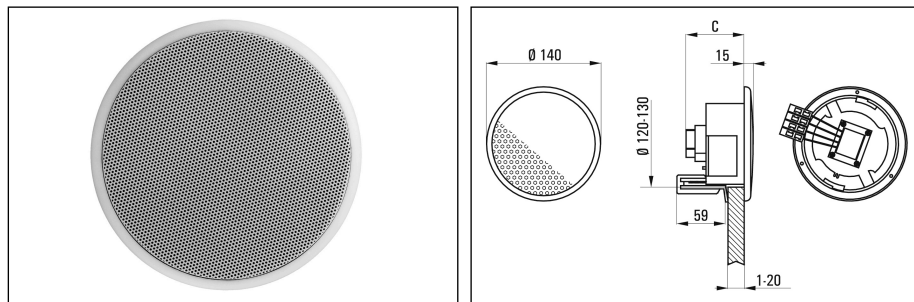


UP 10

Kompakter Deckeneinbaulautsprecher aus Kunststoff, ideal für die Wiedergabe von Sprache und Hintergrundmusik in niederen Räumen (2,4...3 m) z.B. Wohnhäusern, Büros, Praxen/Kanzleien, ... Er ist mit einem 87 mm-Breitbandchassis mit zusätzlichem Hochtonkegel bestückt. Daraus resultiert ein breiter Abstrahlwinkel, so dass mit wenigen UP 10 eine große Fläche gleichmäßig beschallt werden kann. Der Montagering wird mittels zwei Sägezahnspannreitem befestigt und der Frontring über einen Bajonettverschluss eingedreht. Als Zubehör ist der Eingießstopf EGT 10 für Betondecken erhältlich.



Technische Daten	UP 10-T6
Nenn-/Musikbelastbarkeit	6 W
100V-Übertrager	6/3/1,5 W
Schalldruckpegel 1W/1m	87 dB
Schalldruckpegel PNenn/1m	95 dB
Schalldruckpegel PNenn/1m/f	102 dB/4 kHz
Übertragungsbereich (-3 dB)	170-22000 Hz
Übertragungsbereich (-10 dB)	100-24000 Hz
Abstrahlwinkel 1/2/4/8 kHz (-6 dB)	180/-/130/80 °
Bestückung	1 x PM 87 BB-8
Material	Front- und Montagering: Kunststoff, Lochblech: Metall
Einbaudurchmesser	ø 120 mm
Einbautiefe	72 mm
Nettogewicht	1,1 kg
Farben ähnlich	weiß (RAL 9016)
Zubehör	EGT 10: Eingießstopf, Einbaugehäuse Fa. Kaiser oder Fa. Spelsberg