

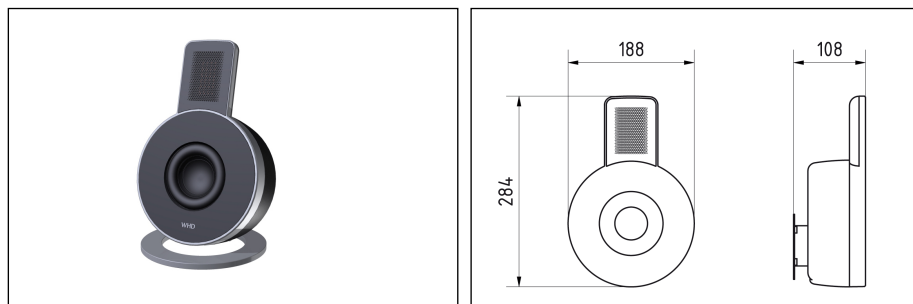
S 350

Der S 350 verwöhnt nicht nur Ihre Ohren durch brillanten Klang, sondern auch Ihre Augen durch attraktives Design und hochwertige Materialien – ob zu Hause (Heimkino), in edlen Boutiquen, feinen Restaurants oder angesagten Lounges.

Der S 350 ist ein 2-Wege High End-Designlautsprecher mit Langhub-Basschassis und Bändchenhohtöner. Das Gehäuse des S 350 besteht aus Zink-Druckguss, die Abdeckung des Bändchenhohtöners und das rückseitige Gehäuse aus Aluminium, die Hochtonabdeckung und der Ring um den Tieftöner aus hochwertigem Acrylglas.

Erhältlich als:

- Standversion inkl. stabilem Standfuß
- Kugelgelenkversion inkl. Befestigungsmaterial
- Deckenhalterung S 350 DH (weiß, schwarz)



Technische Daten	S 350
Nenn-/Musikbelastbarkeit	30/60 W
Impedanz	8 Ohm
Schalldruckpegel 1W/1m	81 dB
Schalldruckpegel PNenn/1m	96 dB
Übertragungsbereich (-3 dB)	100-20000 Hz
Übertragungsbereich (-10 dB)	60-23000 Hz
Bestückung	Langhub Tiefmitteltöner, Bändchenhohtöner
Material	Frontring: Zink-Druckguß, Gehäuse: Aluminium, Blenden: Acrylglas
Nettogewicht	4 kg
Farben ähnlich	weiß (RAL 9016)/silber, schwarz (RAL 9005)/silber
Zubehör	inkl. Halterungen bzw. Standfuß, optional A 500: Aktiv Subwoofer