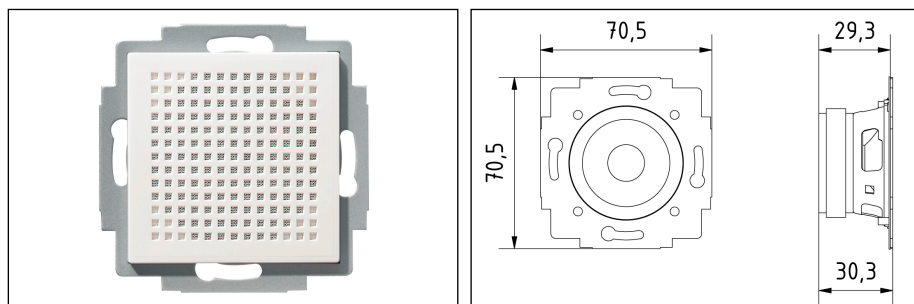


KEL 55 Music

HiFi-Qualität für einen Lautsprecher, der in alle gängigen Schalterprogramme passt: Das ist technische Feinarbeit und innovatives Know-How von WHD. Das Ergebnis ist: großartige Klangqualität auf kleinstem Raum. In Kombination mit einem MP 55 BTL, BTR 55 MK2, WR 55 oder DAB+ UP-Radio wird daraus die kleinste HiFi-Anlage für Schalterprogramme.



Technische Daten	KEL 55 Music
Nenn-/Musikbelastbarkeit	3/4 W
Schalldruckpegel 1W/1m	82 dB
Schalldruckpegel PNenn/1m	87 dB
Übertragungsbereich (-3 dB)	170-20000 Hz
Übertragungsbereich (-10 dB)	170-20000 Hz
Bestückung	1x B 50 BB-4 KELM-1
Material	Abdeckung: Kunststoff