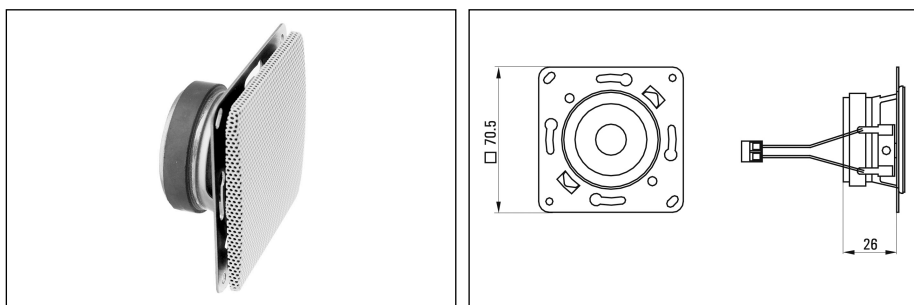


KEL ... 8 Ohm

Lautsprecher geeignet für Sprache und Hintergrundmusik in z.B. Büros, Wohnhäusern, Hotelbädern, ... Der KEL ... 8 Ohm bietet einen für seine Größe erstaunlichen Sound. Er ist mit einem 50 mm-Breitbandlautsprecher bestückt. Die Metalltragplatte wird an einer Standard-Unterputzdose mit einer Tiefe von 42 mm oder an einem Aufputzgehäuse angeschraubt. Das im Lieferumfang enthaltene Gitter in den Farben weiß, anthrazit oder silber wird auf die Metalltragplatte aufgesteckt und befestigt dadurch den Schalterraahmen. Dieser ist im Elektro-Fachgroßhandel erhältlich. Genaue Bestellbezeichnung in Abhängigkeit des Schalterprogramms siehe Tabelle am Ende des Kapitels Audioelektronik.



Technische Daten	KEL ... 8 Ohm
Nenn-/Musikbelastbarkeit	3/4 W
Impedanz	8 Ohm
Schalldruckpegel 1W/1m	83 dB
Schalldruckpegel PNenn/1m	88 dB
Schalldruckpegel PNenn/1m/f	92 dB/12 kHz
Übertragungsbereich (-3 dB)	150-20000 Hz
Übertragungsbereich (-10 dB)	100-21000 Hz
Bestückung	1 x B 50 BB
Netto-Gewicht	0,15 kg
Farben ähnlich	weiß, silber, anthrazit