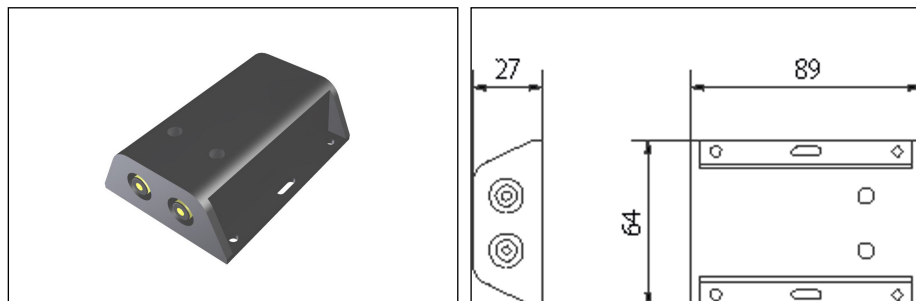


## HL 401

Der HL 401 ist ein High-Level-Converter und ermöglicht die Signalanpassung eines niederohmigen Lautsprecher-Ausgang an ein Line-In Signal. Die galvanische Trennung sorgt dabei für eine störungsfreie Anbindung.



### Technische Daten

HL 401

Audioeingänge

Hochpegel-Eingang Stereo

Audioausgänge

Line-Out stereo

Material

Kunststoff