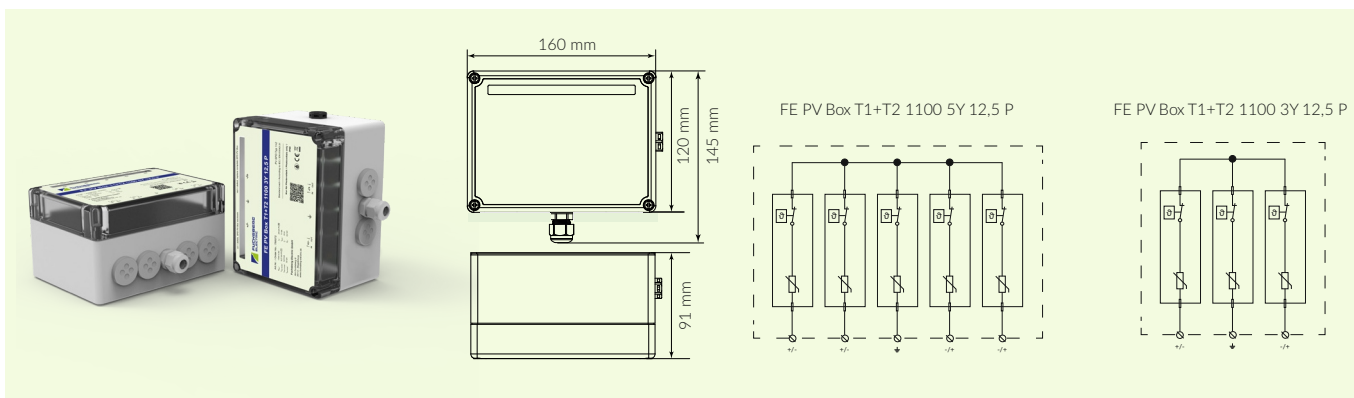


FE PV Box T1+T2 1100 12,5 P



Anschlussbox für den Blitz- und Überspannungsschutz von Photovoltaikanlagen. Durch die kompakte Bauform ist die FE PV Box sehr platzsparend und leicht zu verdrahten durch die schraubenlosen Klemmen mit Betätigungshebel. Dank der neuartigen Dichtungselemente ist die Konfektionierung der Leitungen einfach und garantiert die Schutzart IP 65.

Für Photovoltaik-Systeme

Schutzpfade: (+)-(PE), (-)-(PE), (+)-(-)

		Bestellnummer	Bestellnummer
		758 472	758 372
Technische Daten		FE PV Box T1+T2 1100 5Y 12,5 P	FE PV Box T1+T2 1100 3Y 12,5 P
Höchste Dauerspannung	U_{CPV}	1100 V DC	1100 V DC
Nennlaststrom	I_L	35 A	35 A
Nennableitstoßstrom (8/20 μ s)	I_n	20 kA	20 kA
Gesamt-Ableitstoßstrom (8/20 μ s)	I_{total}	50 kA	50 kA
Maximaler Ableitstoßstrom (8/20 μ s)	I_{max}	40 kA	40 kA
Blitzstoßstrom (10/350 μ s)	I_{imp}	6,25 kA	6,25 kA
Gesamt-Blitzstoßstrom (10/350 μ s)	I_{total}	12,5 kA	12,5 kA
Spezifische Energie	W/R	9,77 kJ/ Ω	9,77 kJ/ Ω
Schutzpegel	U_p	4,4 kV	4,4 kV
Kurzschlussfestigkeit	I_{SCPV}	11 kA	11 kA
Ansprechzeit	t_A	< 25 ns	< 25 ns
Zulässige Luftfeuchtigkeit	RH	5% ... 95%	5% ... 95%
Leiterquerschnitt		2,5 mm ² ... 6 mm ²	2,5 mm ² ... 6 mm ²
Leiterquerschnitt - Erdung		6 mm ² ... 16 mm ²	6 mm ² ... 16 mm ²
Defektanzeige		mit	mit
Einsatzhöhe über NN		2000 m	2000 m
Anzahl der Strings pro MPPT		2 Strings	1 String
Schutzart		IP 65	IP 65
Betriebstemperatur		-40 °C ... +85 °C	-40 °C ... +85 °C
Montage auf		Aufputz, Kabelzuführung von unten, Indoor / Outdoor	
Standard nach		IEC / EN 61643-31 / T1+T2	