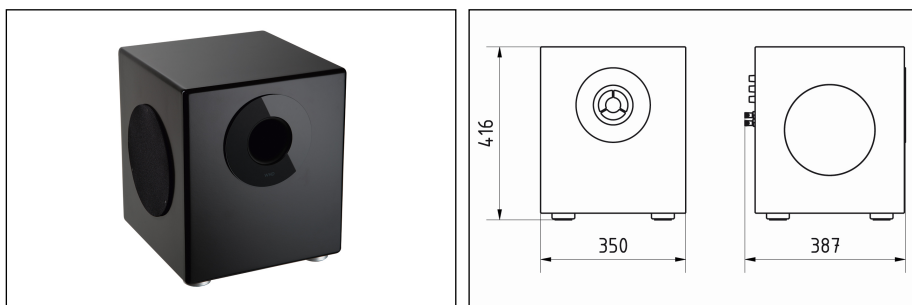


A 500

Der A 500 ist ein Aktiv-Subwoofer für höchste Ansprüche. In Kombination mit dem S 350 zu einem Premium-Soundsystem für höchste Ansprüche ausbauen. Der A 500 liefert aus einem kompakten Gehäuse bemerkenswerten Tiefgang bei geringsten Verzerrungen und ist dadurch auch bestens für Ihr Heimkino-Anwendungen geeignet. Außerdem ist die Empfindlichkeit, die Trennfrequenz und die Phasenlage des Signals stufenlos einstellbar, wodurch er sich für jede Anwendung, für jeden Spielpartner und für jede räumliche Situation optimal konfigurieren lässt.



Technische Daten	A 500
Nenn-/Musikbelastbarkeit	100/150 W
Schalldruckpegel PNenn/1m	105 dB
Übertragungsbereich (-3 dB)	28-200 Hz
Material	Gehäuse: MDF, Feinstrukturlack
Nettogewicht	19 kg
Farben ähnlich	schwarz, weiß
Zubehör	optional S 350: Highend-Designlautsprecher