



HomeHub

Modularer Energiespeicher für Gebäude

Datenblatt HomeHub

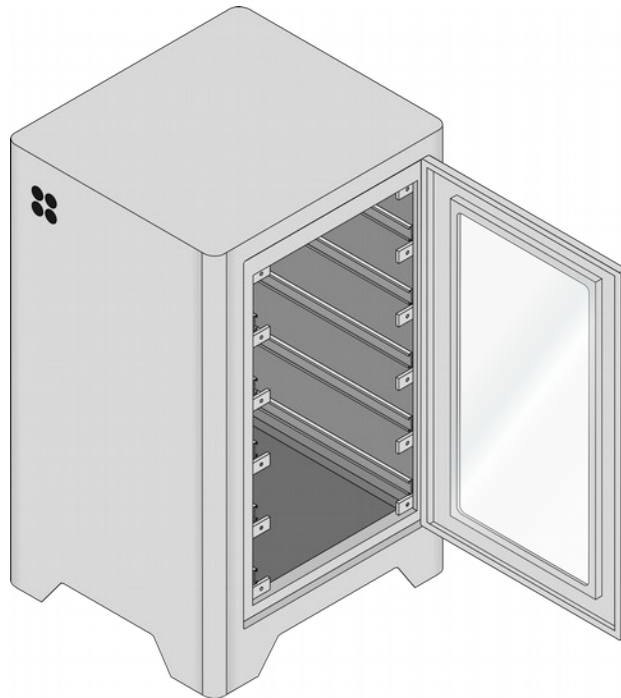
Stand 09/2021



Technische Daten

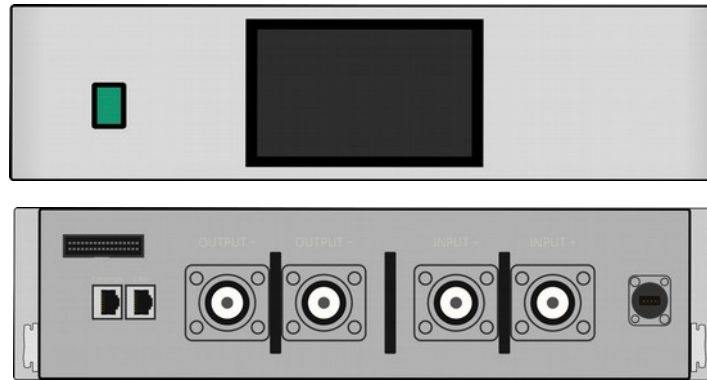
	2,5 – 10 kWh System	12,5 – 20 kWh System (zwei Schränke)
Max. Energie	10 kWh	20 kWh
Max. Kapazität	200 Ah	400 Ah
Max. Lade-/Entladestrom	200 A (1 C @ 25 °C)	240 A
Ladezeit	>1 h	>1.7 h
Spannungsbereich	43.2 V _{dc} – 58.4 V _{dc}	
Max. Batteriemodule	4	8
Schutzart	IP 55	
Schutzklasse	III (SELV/PELV)	
Kommunikationsanschlüsse	CAN (Wechselrichter Kommunikation) Ethernet (Kommunikationszubehör wie z.B. das EMS, Online Updates und Service)	
Batteriemanagementsystem	Ja	
Software Updatefähig	Ja	
Unterbrechungsfreier Notstrom	Ja (für AC vom Batteriewechselrichter abhängig)	
Entladungstiefe einstellbar	Ja, zwischen 60 % und 100 % (Standard und empfohlen 80 %)	
Konformität	CE, RoHS, IEC 62619:2017/AS IEC 62619:2017, YDB 032-2009, UN38.3	
Garantie	12 Jahre; Optional bis zu 20 Jahren	
Material	Edelstahl	
Max. Gewicht	208 kg	400 kg
Abmessungen (Länge × Breite × Höhe)	(690 × 550 × 1100) mm	(1380 × 550 × 1100) mm
Betriebstemperatur	-10 °C bis +55 °C	
Lagertemperatur	-20 °C bis +60 °C	
Relative Luftfeuchtigkeit	bis 95 % nicht kondensierend	
Schutzeinrichtungen	UVP (mehrstufiger Unterspannungsschutz) OVP (mehrstufiger Überspannungsschutz) UTP (mehrstufiger Untertemperaturschutz) OTP (mehrstufiger Übertemperaturschutz) OCP (Überstromschutz) APT (adaptive Drosselung) Schmelzsicherung Leistungsschutz	

Schrank mit Schienen (CH5G1)



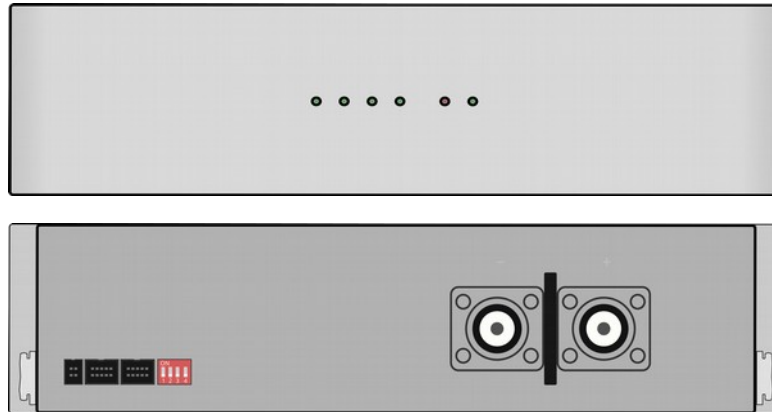
Max. Modul-Einschübe	5
Material	Edelstahl
Schutzart	IP 55
Gewicht	80 kg
Abmessungen (Länge × Breite × Höhe)	(690 × 550 × 1100) mm
Kabeldurchführungen	3 × 4 × M25 × 1,5

Managementmodul (MU8G1)



Bildschirm	7" Farbdisplay (WSVGA 1024×600 px)
Prozessor	1.5 GHz Quad-Core CPU
Arbeitsspeicher	1 GB DDR3 RAM
Datenspeicher	ca. 28 GB
Max. Strom	240 A
Max. Batteriemodule	8
Schutzart	IP 43
Gehäusematerial	Edelstahl
Gewicht	16 kg
Abmessungen (Länge × Breite × Höhe)	(435× 502 × 118) mm
Anschlüsse	2 × M8 Polklemme für Sammelschiene 2 × M8 Polklemme für Anschlusskabel 1 × Interner Batteriebus 1 × Ethernet 1 × CAN-Bus für Batteriewechselrichter
Betriebstemperatur	-20 °C bis +60 °C
Lagertemperatur	-20 °C bis +60 °C
Relative Luftfeuchtigkeit	bis 95 % nicht kondensierend
Entladungstiefe einstellbar	Ja, zwischen 60 % und 100 % (Standard und empfohlen 80 %)
Schutzeinrichtungen	UVP (gemeinsamer Unterspannungsschutz), OCP (Überstromschutz), APT (adaptive Drosselung), Leistungsschutz, Schmelzsicherung

Batterimodule (BU25G1)



Nennspannung	51.2 V _{dc}
Nennkapazität/Typ. Kapazität	50 Ah (2560 Wh) / 51.5 Ah (2635 Wh)
Empfohlener Lade-/Entladestrom	10 A (0.2 C @ 25 °C)
Max. Lade-/Entladestrom	50 A (1 C @ 25 °C)
Zellchemie	Lithium-Eisen-Phosphat (LiFePO ₄)
Spannungsbereich	43.2 V _{dc} – 58.4 V _{dc}
Spannungsbereich (Zelle)	2.7 V _{dc} – 3.65 V _{dc}
Temperatursensoren	2
Balancer	2
Zellen	16 (16S1P)
Schutzeinrichtungen	UVP (Unterspannungsschutz auf Zellebene), UTP (Untertemperaturschutz), OVP (Überspannungsschutz auf Zellebene), OTP (Übertemperaturschutz), Leistungsschutz
Ladetemperatur	0 °C bis +55 °C
Entladetemperatur	-10 °C bis +55 °C
Lagertemperatur	-20 °C bis +60 °C
Relative Luftfeuchtigkeit	bis 95 % nicht kondensierend
Anschlüsse	2 × M8 Polklemme für Sammelschiene, 2 × Interner Batteriebus (daisy chain) 1 × Interne Spannungsversorgung
Gewicht	28 kg
Gehäusematerial	Edelstahl
Abmessungen (Länge × Breite × Höhe)	(435× 502 × 118) mm