

## OSK5088EE Kühlschrank



### AEG Kühlschrank der Serie 5000 OptiSpace

Der 5000 OptiSpace Kühlschrank bietet zahlreiche Aufbewahrungsmöglichkeiten mit reichlich Platz zwischen den Glasablagen. Alle Ablagen lassen sich leicht herausnehmen und ganz nach deinen Anforderungen wieder einsetzen - für eine mühelose und praktische Lagerung.

### OptiSpace: Individuell verstellbare Glasablagen

OptiSpace ermöglicht dir eine flexible Nutzung des Kühlraums. Einfach die Glasablagen herausnehmen und deinen Bedürfnissen entsprechend anordnen – beispielsweise für die Lagerung von hohen Gegenständen wie Torten oder großen Töpfen. Zudem erleichtert dir die Entnahmen der Ablagen die Reinigung des Innenraums.



### Gemüseschublade: Auch langes Gemüse lagern

Endlich genug Platz für Gemüse. Geräumiges Verstauen von Lauch, Stangensellerie und anderen Gemüsesorten.

### Weitere Vorteile:

- Ablagen aus Sicherheitsglas: Mit bis zu 25 kg belastbar

### Produktspezifikationen:

- ÖKO SANTO Kühlschrank mit Innenbeleuchtung im Kühlraum: LED
- 880 mm Nischenhöhe
- Verschiebbare Türablage
- Mechanische Temperaturregelung
- Vollautomatisches Abtauen im Kühlraum
- Anzahl Abstellböden : 3
- Obst- und Gemüseschubladen: 1
- Eierablage: 2 für je 6 Eier
- Türanschlag: rechts, wechselbar

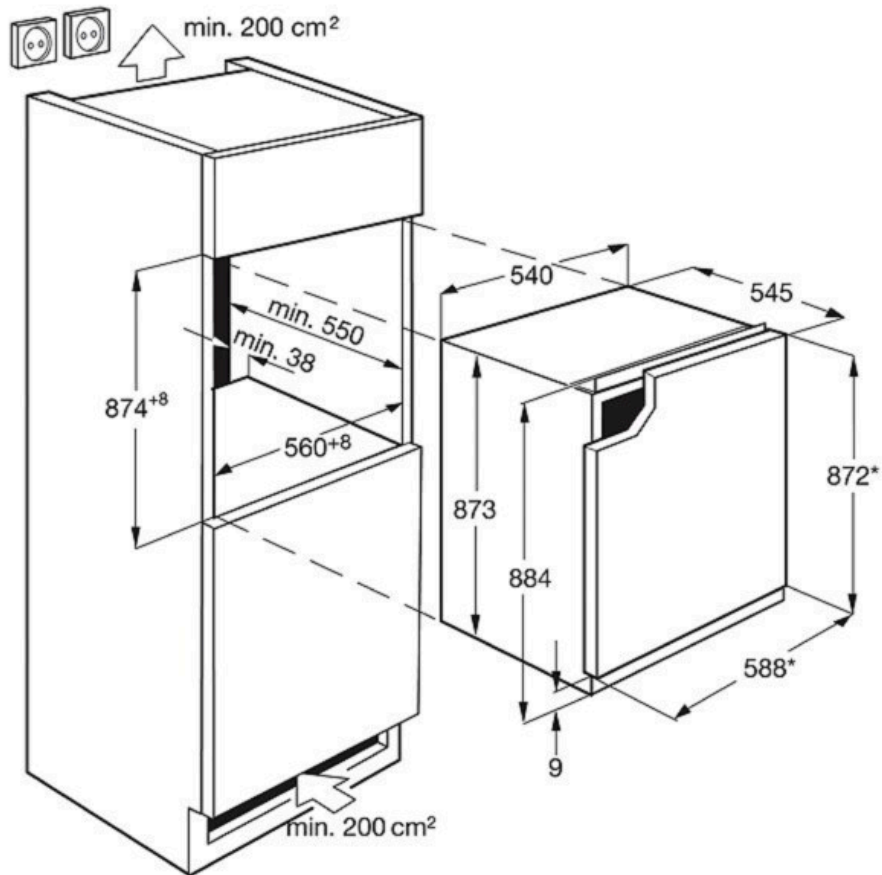
### Technische Daten:

- PNC : 933 017 064
- EPREL Registrierungscode : 1597730
- EAN-Nummer : 7333394025551
- Energieeffizienzklasse : E
- Jährlicher Energieverbrauch in kWh : 93
- Gesamtnutzinhalt (Liter) : 142
- Gesamtnutzinhalt Kühlfächer (Liter) : 142
- Luftschallemissionsklasse : B
- Luftschallemission in dB(A) re 1 pW : 35
- Klimaklasse : SN-N-ST-T
- Eierablage : 2 für je 6 Eier
- Gerätehöhe (mm) : 881
- Gerätebreite (mm) : 588
- Gerätetiefe (mm) : 549
- Einbauhöhe (mm) : 880
- Einbaubreite (mm) : 560
- Einbautiefe (mm) : 550
- Farbe : Weiß
- Anschlusswert (Watt) : 100
- Volt : 230-240
- Absicherung (A) : 10
- Frequenz (Hz) : 50
- Kabellänge (m) : 2,4
- Bruttogewicht (kg) : 30,5
- Nettogewicht (kg) : 29
- Verpackung, Höhe (mm) : 935
- Verpackung, Breite (mm) : 625
- Verpackung, Tiefe (mm) : 630
- Verpackungsgewicht Wellpappe in g : 205
- Verpackungsgewicht Papier/Karton in g : 9
- Verpackungsgewicht Holz in g : 0
- Verpackungsgewicht Polyethylen (PE) in g : 300
- Verpackungsgewicht Polypropylen (PP) in g : 3
- Verpackungsgewicht Polystyrol (EPS/EPP) in g : 805
- Verpackungsgewicht PU-Schaum in g : 0
- Verpackungsgewicht Eisenstahl in g : 0
- Verpackungsgewicht Gummi in g : 0

### Produktbeschreibung:

## OSK5088EE Kühlschrank

PSAARE070D000003



\* Türabmessungen (ohne Griff)