

**Serie | 8, Einbau-Kaffee-Vollautomat,  
Edelstahl  
CTL636ES6**



**Der Einbau-Kaffeevollautomat mit Home Connect: sorgt für beispiellose Vielfalt bei höchstem Komfort.**

- **SensoFlow System:** Maximales Aroma dank stets idealer und konstanter Brühtemperatur
- **OneTouch DoubleCup:** Jede Kaffee- oder Milchspezialität mit nur einem Tastendruck - auch für zwei Tassen gleichzeitig
- **AromaDouble Shot:** Extra starker Kaffee mit reduziertem Bitterstoffgehalt durch zwei Mahl- und Brühvorgänge
- **Home Connect:** Vernetzte Hausgeräte von Bosch für einen leichteren Alltag
- **AutoMilk Clean:** Eine vollautomatische Dampf-Reinigung nach jedem Getränk nimmt Ihnen die tägliche Pflege des Milchsystems vollständig ab

**Technische Daten**

Bauform :	Einbau
Aufschäumdüse :	Nein
Anzeige :	Nein
Wassersicherheitssystem :	Nein
Portionsgröße :	Alle Tassen
Abmessungen des Gerätes (mm) :	455 x 594 x 375
Abmessungen des verpackten Gerätes (mm) :	540 x 478 x 670
Nischenmaße (H x B x T) (mm) :	449 x 558 x 356
EAN-Nummer :	4242002858166
Elektroanschlusswert (W) :	1600
Absicherung (A) :	10
Spannung (V) :	220-240
Frequenz (Hz) :	50/60
Steckerart :	Schuko-/Gardy.m.Erdung

**Zubehör**

1 x Montageschrauben, 1 x Messlöffel, 1 x Teststreifen f. Wasserhärtegrad-Bestimmg, 1 x Milchbehälter isoliert, 1 x Verbindungsschlauch zu Milhdüse, 1 x Milchsteigrohr

**Sonderzubehör**

TCZ7003 : Wasserfilter  
 TCZ8001N : Reinigungstabletten KVA  
 TCZ8002N : Entkalkungstabletten KVA  
 TCZ8004 : Pflegeset Kaffeevollautomat  
 TCZ8009N : Isolierter Milchbehälter



## Serie | 8, Einbau-Kaffee-Vollautomat, Edelstahl CTL636ES6

### Der Einbau-Kaffeevollautomat mit Home Connect: sorgt für beispiellose Vielfalt bei höchstem Komfort.

#### Geschmack

- SensoFlow System: Das innovative Heizsystem garantiert das Maximum an Aroma dank stets idealer und konstanter Brühtemperatur
- One-Touch Zubereitung: Ristretto, Espresso, Espresso Macchiato, Caffè Crema, Cappuccino, Latte Macchiato, Milchkaffee mit nur einem Tastendruck
- AromaDouble Shot: Extra starker Kaffee mit reduziertem Bitterstoffgehalt durch zwei Mahl- und Brühvorgänge
- Getränketemperatur individuell einstellbar: Kaffeetemperatur 3-stufig, Heißwassertemperatur 4-stufig
- Geeignet für BRITA Intenza Wasserfilter: Verringert den Kalkgehalt des Wassers und reduziert geruchs- und geschmacksstörende Stoffe

#### Komfort

- TFT-Display mit interaktiver Menüführung
- MyCoffee: 8 Lieblingsgetränke speichern - mit individuellem Namen und einstellbarem Mischungsverhältnis von Milch und Espresso
- IndividualCup Volume: Fassengrößen individuell anpassbar, damit Ihre Tasse genau so voll wird, wie Sie es möchten
- Kaffeeauslauf und Milchschaumer höhenverstellbar: Bis zu 15 cm hohe Latte Macchiato Gläser passen darunter
- Erhalten Sie auf Knopfdruck zwei Tassen Ihrer liebsten Kaffee- oder Milchspezialität mit oneTouch DoubleCup.
- Wassertank entnehmbar zum leichten Befüllen (2.4 l Volumen)
- Frühwarnung, wenn Wassertank bald leer oder Bohnenbehälter bald leer
- Flexible Milchlösung: Entscheiden Sie selbst, ob Sie den mitgelieferten Milchbehälter anschließen oder ein anderes Behältnis verwenden, z.B. einen Milchkarton
- Kurz-Gebrauchsanleitung immer griffbereit im Gerät

#### Leistung

- SilentCeram Drive: Geräuscharmes Premiummahlwerk aus verschleißfreier Keramik
- CoffeeSensor Pro: Das Mahlwerk passt sich automatisch der Bohnensorte an
- Mit nur einem Knopfdruck werden alle Kaffee- und Milchgetränke automatisch zubereitet, dank der oneTouch Funktion.
- Zusätzlich zu den Getränken auch einzeln auswählbar: geschäumte Milch, warme Milch, Heißwasser
- Minimierung der Aufheizzeit: Schnelle erste Tasse
- Wasserpumpe mit 19 bar Druck
- Separater Einfüllschacht für gemahlene Kaffee, z.B. koffeinfreien Kaffee

#### Home Connect

- Entdecken Sie die neue Art, Hausgeräte zu steuern: mit einer App. Mit der Home Connect App können Sie von überall auf das Gerät zugreifen - zuhause per WLAN, von unterwegs per Mobilfunknetz.
- Fernstart: Getränke in der App auswählen und konfigurieren, dann einfach per Fernsteuerung die Getränkeausgabe starten
- CoffeePlaylist: Mehrere Getränkewünsche auf einmal in der App eingeben, z.B. für Besuch; das Gerät arbeitet sie dann der Reihe nach ab
- CoffeeWorld: 17 zusätzliche internationale Kaffeespezialitäten sind in der App verfügbar - vom australischen Flat White über Wiener Melange bis zum kolumbianischen Cortado
- Kaffee-Rezepte: Die App bietet eine Vielzahl von Rezepten mit Kaffee, die direkt ans Gerät oder einen Home Connect fähigen Backofen übertragen werden können - von der Espresso Crème brûlée bis zum Rehrücken mit Kaffee-Crunches
- Kaffee Know-how: Die App enthält interessantes Wissen rund um das Thema Kaffee, z.B. zu Bohnensorten, Erntemethoden oder Röstverfahren
- Gebrauchsanleitung: Eine digitale Gebrauchsanleitung ist in der App jederzeit griffbereit
- Kundendienst: Bei technischen Problemen kann der Bosch Kundendienst virtuell auf das Gerät zugreifen - sofern Sie dies wünschen
- Sicherheit: Sicherheit steht bei Home Connect an erster Stelle. Die Home Connect App wurde vom TÜV IT überprüft und zertifiziert. Und der verschlüsselte Datenaustausch über das Home Connect Protokoll schützt vor unerwünschten Zugriffen.
- Die Nutzung des Home Connect Services hängt von der Verfügbarkeit von Home Connect in Ihrem Land ab. Home Connect ist nicht in jedem Land nutzbar – bitte prüfen Sie [www.home-connect.com](http://www.home-connect.com) für weitere Informationen.

### **Hygiene**

- Entnehmbare Brüheinheit: Einfaches und hygienisches Reinigen unter fließendem Wasser
- Automatische Dampfreinigung nach jedem Getränk mit autoMilk Clean.
- Milchschaumer entnehmbar und spülmaschineneeignet
- SinglePortion Cleaning: Vollständiges Entleeren aller Leitungen nach jedem Brühvorgang
- Automatisches Spülprogramm beim Ausschalten, Einschalten
- Tropfschale und Kaffeesatzbehälter entnehmbar und spülmaschineneeignet
- Calc'nClean: Automatisches Reinigungs- und Entkalkungsprogramm
- Erinnert rechtzeitig an Wasserfilterwechsel, Entkalkung, Reinigung; inklusive Anzeige der verbleibenden Getränkebezüge

### **Sonstiges**

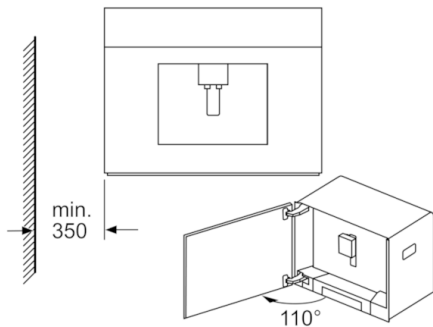
- Wasser-, Milch- und Bohnenbehälter sind leicht zugänglich hinter einer Tür versteckt, damit die Küche stets aufgeräumt ist
- Bohnenbehälter mit Aromaschutzdeckel (500 g Volumen)
- Beleuchtung von Tasten, Kaffeeauslauf
- Mahlgrad mehrstufig einstellbar
- Displaysprache auswählbar
- Kindersicherung: Unbeabsichtigter Brühvorgang nicht möglich
- Anschlusswert: 1600 Watt

### **Zubehör**

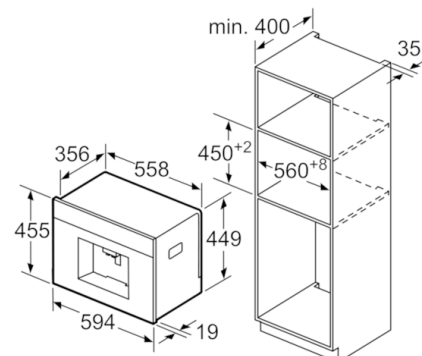
- Isolierter Milchbehälter mit FreshLock Deckel (0.5 l Füllvolumen)
- Weiteres mitgeliefertes Zubehör: Messlöffel für Kaffeepulver, Silikon-Verbindungsschlauch zu Milchdüse, Teststreifen zur Wasserhärtegradbestimmung, Montageschrauben
- Als Sonderzubehör erhältlich: Reinigungstabletten (TCZ8001), Entkalkungstabletten (TCZ8002), BRITA Intenza Wasserfilter (TCZ7003), Pflegeset Kaffeevollautomat (TCZ8004), isolierter Milchbehälter (TCZ8009N)

## Serie | 8, Einbau-Kaffee-Vollautomat, Edelstahl CTL636ES6

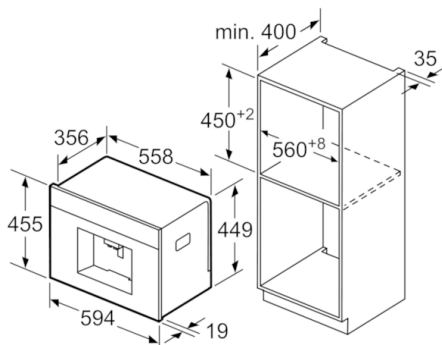
Eckeinbau links



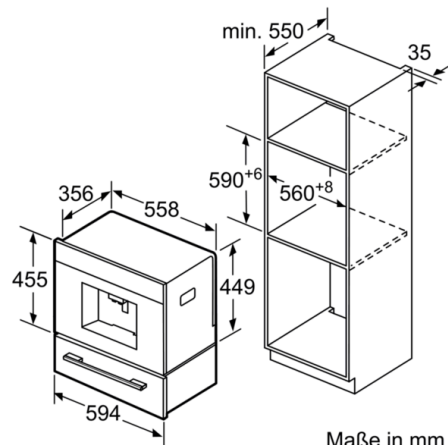
Bei Verwendung der 92° Scharnierbegrenzung (Ersatzteilnr. 00636455) beträgt der Mindestabstand zur Wand nur 100 mm.  
Maße in mm



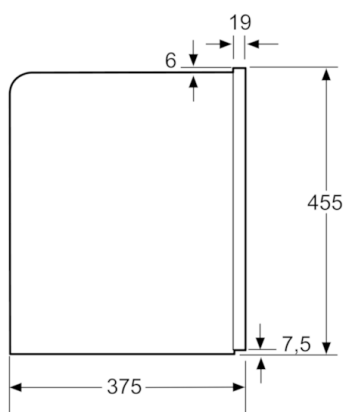
Bohnen- und Wasserbehälter werden nach vorne entnommen.  
Empfohlene Einbauhöhe 95-145 cm.  
Maße in mm



Bohnen- und Wasserbehälter werden nach vorne entnommen.  
Empfohlene Einbauhöhe 95-145 cm.  
Maße in mm



Maße in mm



Maße in mm