

Serie | 8, Dampfgarer, Edelstahl CDG634AS0



Zubehör

1 x Dampfbehälter, gelocht, Größe L, 1 x Dampfbehälter, ungelocht, Größe L, 1 x Schwamm

Sonderzubehör

HEZ36D163 : Dampfbehälter ungelocht, Größe S
 HEZ36D163G : Dampfbehälter gelocht, Größe S
 HEZ36D643 : Dampfbehälter, ungelocht, Größe L
 HEZ36D643G : Dampfbehälter, gelocht, Größe L
 HEZ660050 : Verblendeleiste für Sockel
 HEZ660060 : Fachbodenverblendung
 HEZ6SCCO : Kochbuch
 HEZ915003 : Glasbräter 5,4 l
 HEZG0AS00 : Anschlusskabel 3m

Der Kompakt-Dampfgarer: so bereiten Sie Speisen besonders schonend zu und bewahren Aroma und Vitamine.

- Dampfgaren für eine sanfte und gesunde Zubereitung von Speisen
- **Dampfgarfunktion:** für eine schonende und gesunde Zubereitung von Speisen
- **AutoPilot 20:** jedes Gericht gelingt perfekt durch 20 voreingestellte Automatikprogramme.
- **Gedämpfte Backofentür:** besonders sanftes, leises Öffnen und Schließen der Tür.
- Dampfgaren für eine sanfte und gesunde Zubereitung von Speisen
- **Gedämpfte Backofentür:** besonders sanftes, leises Öffnen und Schließen der Tür.

Technische Daten

Frontfarbe :	Edelstahl
Bauform :	Einbau
Nischenmaße (H x B x T) (mm) :	450-455 x 560-568 x 550
Abmessungen des Gerätes (mm) :	455 x 594 x 548
Abmessungen des verpackten Gerätes (mm) :	520 x 650 x 710
Material der Blende :	Edelstahl
Material der Tür :	Glas
Nettogewicht (kg) :	24,438
Approbationszertifikate :	CE, VDE
Länge Anschlusskabel (cm) :	150
EAN-Nummer :	4242005101740
Anschlusswert (W) :	1750
Absicherung (A) :	10
Spannung (V) :	220-240
Frequenz (Hz) :	50; 60
Steckerart :	Schuko-/Gardy.m.Erdung
Approbationszertifikate :	CE, VDE



4 242005 101740

Serie | 8, Dampfgarer, Edelstahl CDG634AS0

Der Kompakt-Dampfgarer: so bereiten Sie Speisen besonders schonend zu und bewahren Aroma und Vitamine.

- Kompaktdampfgarer mit 4 Beheizungsarten: Dampfgaren, Regenerieren, Gären, Auftauen
- Temperaturregelung von 30 °C - 100 °C

Zubehörträger / Auszugssystem:

- Einschubebenen: 3
- intuitiver Bedienring

Reinigung

- Vollglas-Innentür
- Elektronikuhr
- Temperaturvorschlag Optische Aufheizkontrolle Ist-Temperaturkontrolle AutoPilot
- AutoPilot 20 Programme
- Klapptür, mit SoftClose, und SoftOpen
- Backofengriff aus Aluminium

Zubehör

- Geringe Türtemperatur
- Länge Netzkabel: 150 cm
- Nennspannung: 220 - 240 V
- Gesamtanschlusswert Elektro: 1.75 kW

Maße

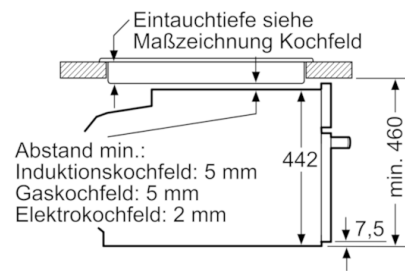
- Gerätemaße (HxBxT): 455 x 594 x 548 mm

Serie | 8, Dampfgerar, Edelstahl CDG634AS0

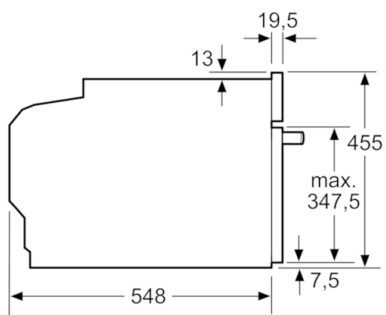
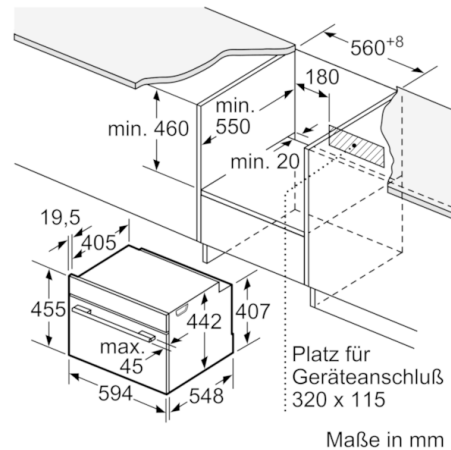
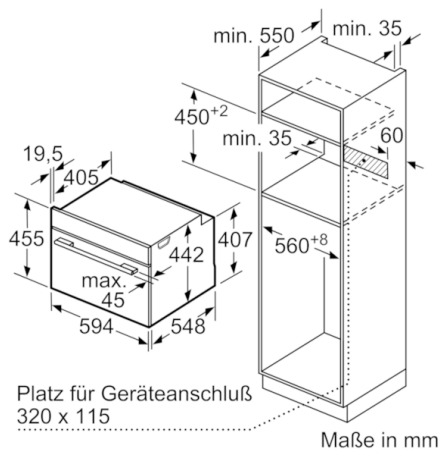
Wird das Kompaktgerat unter einem Kochfeld eingebaut, muss folgende Arbeitsplattenstarke (ggf. inkl. Unterkonstruktion) beachtet werden.

Kochfeld-Typ	min. Arbeitsplattenstarke	
	aufgesetzt	flachenbündig
Induktionskochfeld	42 mm	43 mm
Vollflachen-Induktionskochfeld	52 mm	53 mm
Gaskochfeld	32 mm	43 mm
Elektrokochfeld	32 mm	35 mm

Einbau mit einem Kochfeld.



Maße in mm



Maße in mm