

iQ700 Kompaktdampfgarer CD634GAS0 Edelstahl



Der 45cm hohe Kompakt-Dampfgarer zur geschmackvollen, fettarmen und gesunden Zubereitung der Gerichte.

- ✓ Die Dampfaren-Funktion: Gerichte einfach, gesund und schmackhaft zubereiten.
- ✓ TFT-Display: gute Lesbarkeit aus jeder Perspektive.
- ✓ cookControl Plus: garantiertes Gelingen für eine Vielzahl von Gerichten.
- ✓ softMove: sanftes Öffnen und Schließen der Backofentür.
- ✓ Halogen-Innenbeleuchtung: für eine präzise Ausleuchtung.

Ausstattung

Technische Daten

Frontfarbe : Edelstahl
 Bauform : Einbau
 Nischenmaße (H x B x T) (mm) : 450-455 x 560-568 x 550
 Abmessungen des Gerätes (mm) : 455 x 594 x 548
 Abmessungen des verpackten Gerätes (mm) : 525 x 650 x 705
 Material der Blende : Edelstahl
 Material der Tür : Glas
 Nettogewicht (kg) : 24,788
 Approbationszertifikate : CE, VDE
 Länge Anschlusskabel (cm) : 150
 EAN-Nummer : 4242003833254
 Absicherung (A) : 10
 Spannung (V) : 220-240
 Frequenz (Hz) : 50; 60
 Steckerart : Schuko-/Gardy.m.Erdung
 Approbationszertifikate : CE, VDE

Zubehör

1 x Dampfbehälter, gelocht, Größe L, 1 x Dampfbehälter, ungelocht, Größe L, 1 x Schwamm

Sonderzubehör

HZG0AS00	Anschlusskabel 3m
HZ915003	Glasbräter 5,4 L
HZ6SCCO	Kochbuch
HZ66X650	Verblendleiste für Sockel
HZ66X600	Fachbodenverblendung
HZ36D643G	Dampfbehälter, gelocht, Größe L
HZ36D643	Dampfbehälter, ungelocht, Größe L
HZ36D613G	Dampfbehälter gelocht, Größe S
HZ36D613	Dampfbehälter ungelocht, Größe S
HZ36D533P	Porzellan-Behälter-GN2/3-ungeloch
HZ36D513P	Porzellan-Behälter-GN1/3-ungeloch



iQ700

Kompaktdampfgarer

CD634GAS0 Edelstahl

Ausstattung

Backofentyp und Heizart

- Kompaktdampfgarer mit 4 Beheizungsarten: Dampfgaren, Regenerieren, Gären, Auftauen
- Elektronische Temperaturregelung von 30 °C - 100 °C
- Garraumvolumen: 38 l
- Rippenbackrohr

Design

- Edelstahl

Reinigung

- Vollglas-Innentür

Komfort

- TFT- Display
- elektronische Einstellempfehlung
- Ist-Temperaturkontrolle
- Aufheizkontrolle
- cookControl
- Zusatzfunktionen:
- Entkalkungsprogramm
- Automatischer Siedepunktgleich
- Backofentür mit softMove für gedämpftes Öffnen und Schließen.
- cookControl
- Anzahl Automatik-Programme: 20 Stck
- Elektronikuhr
- Garraumbeleuchtung
- Wassertank mit 1.3 l
- Leeranzeige Wassertank
- Interne Dampferzeugung
- Kühlgebläse
- Infotaste
- Backofengriff aus massivem Edelstahl

Zubehör

- 1 x Dampfbehälter, gelocht, Größe L, 1 x Dampfbehälter, ungelocht, Größe L, 1 x Schwamm

Umwelt und Sicherheit

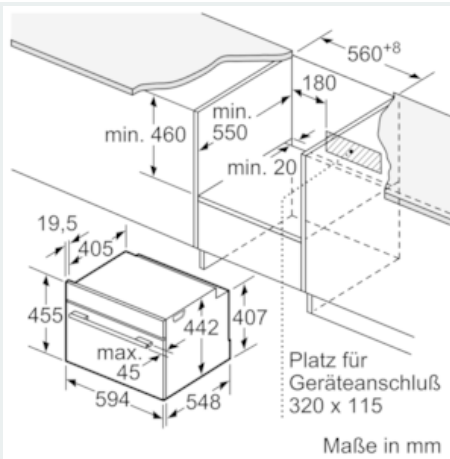
- Geringe Türtemperatur
- Kindersicherung
- Sicherheitsabschaltung
- Starttaste
- Türkontaktschalter
- Geringe Türtemperatur

Technische Info:

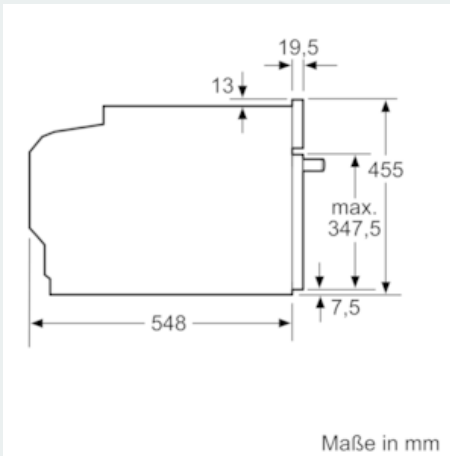
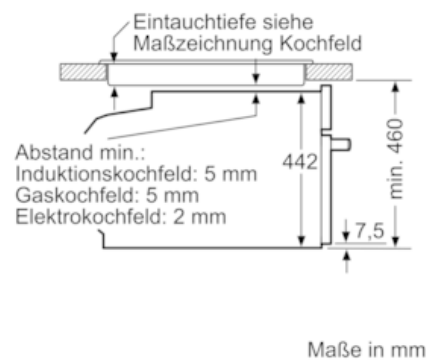
- Länge Netzkabel: 150 cm
- Gesamtanschlusswert Elektro: 1.75 kW
- Gerätegröße (HxBxT): 455 x 594 x 548 mm
- Nischenmaße (HxBxT): 455 mm x 560 mm x 550 mm
- „Maße und Einbauhinweise zu diesem Gerät gemäß technischer Zeichnung beachten“

iQ700 Kompaktdampfgarer CD634GAS0 Edelstahl

Maßzeichnungen



Einbau mit einem Kochfeld.



Wird das Kompaktgerät unter einem Kochfeld eingebaut, muss folgende Arbeitsplattenstärke (ggf. inkl. Unterkonstruktion) beachtet werden.

Kochfeld-Typ	min. Arbeitsplattenstärke	
	aufgesetzt	flächenbündig
Induktionskochfeld	42 mm	43 mm
Vollflächen-Induktionskochfeld	52 mm	53 mm
Gaskochfeld	32 mm	43 mm
Elektrokochfeld	32 mm	35 mm

