



Ein schnelles Kochfeld für effizienteres Kochen

Das Keramik-Kochfeld ist die schnellste Art zu heizen, ohne Induktion zu verwenden. Keramik-Kochfelder heizen nicht nur schnell auf, sie sind auch leicht zu reinigen, komfortabel und intuitiv.

Produktvorteile & Ausstattung

Das Keramik-Kochfeld. Eine schnelle Alternative zum Gasherd

Das Keramik-Kochfeld ist eine schnelle, einfach zu reinigende Alternative zum Gasherd. Keramische Zonen heizen schnell und präzise auf – für ein unkompliziertes Kochen.

Mehr Optionen mit dem multifunktionalen Backofen

Das Gebläse und die mehreren Wärmequellen dieses multifunktionalen Backofens lassen sich in vielen Kombinationen verwenden. Das Ergebnis ist eine optimale Vielseitigkeit beim Kochen.

Voll ausfahrende Teleskopschienen

Voll ausfahrende Teleskopschienen ermöglichen einen besseren Zugang zu den Speisen im Backofen. Durch die Schienen lassen sich die Einlegeböden ganz herauschieben und sicher fixieren, so dass Ihre Hände zum Wenden und Würzen der Speisen frei bleiben.

Mit Timer-Display für die Übersicht über den Garvorgang

Das Timer-Display bietet Ihnen eine komplette Übersicht über den Status Ihres Gerichts. Auf dem Bildschirm können Sie einen Alarm einstellen, die verbleibende Zeit direkt ablesen und den Timer mit Genauigkeit und Präzision programmieren.

Leichtreinigungstür (zerleg- und aushängbar)

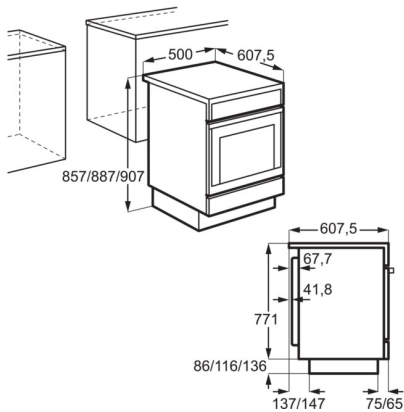
Bei der abnehmbaren Glasür können Sie diese und die Glasscheiben komplett entfernen. Die Reinigung war nie einfacher.

- Freistehender Elektroherd
- Beheizung des Backofens: Elektrisch
- SurroundCook Multifunktionsherd
- 4 Strahlungsbeheizte Kochzonen mit Zweikreis und Bräterzone
- 4 Strahlungsbeheizte Kochzonen
- Versenkknebel
- Leichtreinigungstür (zerleg- und aushängbar)
- Glatte Innenwände aus CLEAN-Emaile
- Beheizungsarten: Unterhitze, Ober-/Unterhitze, Auftauen, Umluft, Bio-Garen, Pizzastufe, Heißluft mit Ringheizkörper, Umluftgrillen
- Dampfaustritt über das Kochfeld
- Kochfeld: Strahlungsbeheizte Kochzonen
- 4 stufenlos regelbare Kochzonen
- Kochzone vorne links: Zweikreis-Kochzone, Schnellaufglühende Kochzone, 1,7 / 0,7 kW / 18 / 12 cm
- Kochzone hinten links: Schnellaufglühende-Kochzone, 1,2 kW / 14 cm
- Kochzone vorne rechts: Schnellaufglühende Kochzone, 1,2 kW / 14 cm
- Kochzone hinten rechts: Bräterzone, Schnellaufglühende Kochzone, 2,0 (1,1/0,9) kW / 14x25 / 14 cm
- Restwärmeanzeige: 4-fach
- Geschirrwagen
- Zubehör: FlexiRunners™ – Backauszug (1 Paar), 1 emailliertes Backblech, 1 Kombirost,

Technische Daten

| | | | |
|--|---|-------------------------|----------|
| PNC | 943 005 433 | Verpackung, Breite (mm) | 565 |
| EAN-Nummer | 7332543774371 | Verpackung, Tiefe (mm) | 710 |
| EPREL Registrierungscode | 637421 | Herstellungsland | Rumänien |
| Beheizungsarten | Unterhitze, Ober-/Unterhitze, Auftauen, Umluft, Bio-Garen, Pizzastufe, Heißluft mit Ringheizkörper, Umluftgrillen | | |
| Energieeffizienzklasse | A (Spektrum A+++ bis D) | | |
| Energieverbrauch konventionell (kWh) | 0.84 | | |
| Energieverbrauch Umluft/Heißluft (kWh) | 0.75 | | |
| Gerätehöhe (mm) | 858 | | |
| Gerätebreite (mm) | 500 | | |
| Gerätetiefe (mm) | 600 | | |
| Nettovolumen Backraum (L) | 57 | | |
| Farbe | Weiß | | |
| Art des Kochfeldes | Strahlungsbeheizte Kochzonen | | |
| Anschluss | Elektrisch | | |
| Anschlusswert (Watt) | 9145.4 | | |
| Volt | 230 | | |
| Absicherung (A) | 2x40, 3X32, 3x25, 4x16 | | |
| Bruttogewicht (kg) | 47 | | |
| Nettogewicht (kg) | 43 | | |
| Verpackung, Höhe (mm) | 940 | | |

PSGBCO190DE00009



PSGBCO200DE00004

