



Ein schnelles Kochfeld für effizienteres Kochen

Das Keramik-Kochfeld ist die schnellste Art zu heizen, ohne Induktion zu verwenden. Keramik-Kochfelder heizen nicht nur schnell auf, sie sind auch leicht zu reinigen, komfortabel und intuitiv.

Produktvorteile & Ausstattung

Das Keramik-Kochfeld. Eine schnelle Alternative zum Gasherd

Das Keramik-Kochfeld ist eine schnelle, einfach zu reinigende Alternative zum Gasherd. Keramische Zonen heizen schnell und präzise auf – für ein unkompliziertes Kochen.

Mehr Optionen mit dem multifunktionalen Backofen

Das Gebläse und die mehreren Wärmequellen dieses multifunktionalen Backofens lassen sich in vielen Kombinationen verwenden. Das Ergebnis ist eine optimale Vielseitigkeit beim Kochen.

Schwarze Emaille. Die ideale Oberfläche

Schwarze Emaille ist das optimale Material für den Herdinnenraum. Sie ist strapazierfähig, langlebig und leicht zu reinigen und erleichtert den Kochprozess.

Leichtreinigungstür (zerleg- und aushängbar)

Bei der abnehmbaren Glastür können Sie diese und die Glasscheiben komplett entfernen. Die Reinigung war nie einfacher.

Ausziehbare Gitterroste. Maximale Flexibilität beim Kochen

Mithilfe der ausziehbaren Gitterroste gelangen Sie an das Bratgut durch einfaches Heranziehen und Herausheben des Backblechs. Die Montageposition der Führungsschiene kann verändert werden, was dieses Gerät zum ergonomischsten Küchenhelfer macht.

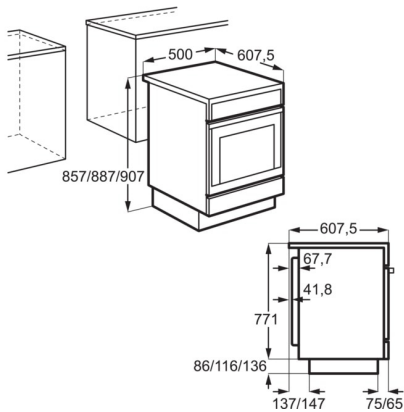
- Freistehender Elektroherd
- Beheizung des Backofens: Elektrisch
- SurroundCook Multifunktionsherd
- 4 Strahlungsbeheizte Kochzonen mit Zweikreis und Bräterzone
- 4 Strahlungsbeheizte Kochzonen
- Leichtreinigungstür (zerleg- und aushängbar)
- Glatte Innenwände aus CLEAN-Emaille
- Beheizungsarten: Unterhitze, Ober-/Unterhitze, Auftauen, Umluft, Bio-Garen, Pizzastufe, Heißluft mit Ringheizkörper, Umluftgrillen
- Dampfaustritt über das Kochfeld
- Kochfeld: Strahlungsbeheizte Kochzonen
- 4 stufenlos regelbare Kochzonen
- Kochzone vorne links: Zweikreis-Kochzone, Schnellaufglühende Kochzone, 1,7 / 0,7 kW / 18 / 12 cm
- Kochzone hinten links: Schnellaufglühende-Kochzone, 1,2 kW / 14 cm
- Kochzone vorne rechts: Schnellaufglühende Kochzone, 1,2 kW / 14 cm
- Kochzone hinten rechts: Bräterzone, Schnellaufglühende Kochzone, 2,0 (1,1/0,9) kW / 14x25 / 14 cm
- Restwärmeanzeige: 4-fach
- Geschirrwagen
- Zubehör: , 1 emailliertes Backblech, 1 Kombirost,

Technische Daten

PNC	943 005 258
EAN-Nummer	7332543769254
EPREL Registrierungscode	637388
Beheizungsarten	Unterhitze, Ober-/Unterhitze, Auftauen, Umluft, Bio-Garen, Pizzastufe, Heißluft mit Ringheizkörper, Umluftgrillen
Energieeffizienzklasse	A (Spektrum A+++ bis D)
Energieverbrauch konventionell (kWh)	0.84
Energieverbrauch Umluft/Heißluft (kWh)	0.75
Gerätehöhe (mm)	858
Gerätebreite (mm)	500
Gerätetiefe (mm)	600
Nettovolumen Backraum (L)	57
Farbe	Weiß
Sonderzubehör, nicht im Lieferumfang	Backauszug 2fach mit Gitterrost
Art des Kochfeldes	Strahlungsbeheizte Kochzonen
Anschluss	Elektrisch
Anschlusswert (Watt)	9145
Volt	230
Absicherung (A)	2x40, 3X32, 3x25, 4x16
Bruttogewicht (kg)	46

Nettogewicht (kg)	42
Verpackung, Höhe (mm)	940
Verpackung, Breite (mm)	565
Verpackung, Tiefe (mm)	710
Herstellungsland	Rumänien

PSGBCO190DE00009



PSGBCO200DE00004

