

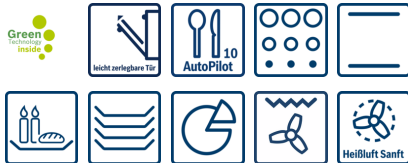
**CBG675BS3 Edelstahl
Kompaktbackofen**

A+
**Der leistungsstarke Kompakt-Backofen:
so genießen Sie auch auf kleinerem Raum
großen Kochkomfort.**

- **AutoPilot 10:** jedes Gericht gelingt perfekt durch 10 voreingestellte Automatikprogramme.
- **Bedienung mit TFT-Display:** Leichte Bedienung dank Bedienring mit Klartext und Symbolen
- **Pyrolyse:** kein Putzaufwand dank automatischer Selbstreinigung. Bei Geräten mit Auszügen sind auch diese pyrolysefest.
- **Energieeffizienzklasse A+:** beste Backergebnisse bei niedrigerem Verbrauch.
- **Gedämpfte Backofentür:** besonders sanftes, leises Öffnen und Schließen der Tür.

Technische Daten

Frontfarbe :	Edelstahl
Bauform :	Einbau
Integriertes Reinigungssystem :	Pyrolytisch
Nischenmaße (H x B x T) (mm) :	450-455 x 560-568 x 550
Abmessungen des Gerätes (mm) :	455 x 594 x 548
Abmessungen des verpackten Gerätes (mm) :	520 x 710 x 650
Material der Blende :	Edelstahl
Material der Tür :	Glas
Nettogewicht (kg) :	30,0
Nettovolumen - Backrohr 1 (l) :	47
Beheizungsarten :	4D-Heißluft, Auftauen, Großflächengrill, Heißluft-Eco, Kleinflächengrill, Ober-/Unterhitze, Ober-/Unterhitze ECO, Pizzastufe, Sanftgaren, Umluftgrill, Unterhitze, Vorwärmen, Warmhalten
Material 1. Backrohr :	Emailliert
Kontrolle der Temperatur :	elektronisch
Anzahl eingebauter Leuchten :	1
Approbationszertifikate :	CE, VDE
Länge Anschlusskabel (cm) :	150
EAN-Nummer :	4242005110827
Anzahl der Innenräume :	1
Energie-Effizienz-Klasse :	A+
Energieverbrauch pro Ober-/Unterhitze Zyklus :	0,73
Energieverbrauch pro Heißluft-Zyklus :	0,61
Energieeffizienzindex :	81,3
Elektroanschlusswert (W) :	2990
Absicherung (A) :	13
Spannung (V) :	220-240
Frequenz (Hz) :	50; 60
Steckerart :	Schuko-/Gardy.m.Erdung


Zubehör

1 x Kombirost
1 x Universalpfanne

Sonderzubehör

HEZ327000 : Backstein
HEZ617000 : Pizzaform, emailliert, anthrazit
HEZ625071 : Grillblech, emailliert, anthrazit
HEZ631070 : Backblech, emailliert, anthrazit
HEZ632070 : Universalpfanne, emailliert, anthrazit
HEZ634000 : Back- und Bratrost (Standard)
HEZ638178 : Teleskop-Vollauszug 1fach, 45cm, pyro
HEZ660060 : Fachbodenverblendung
HEZ6BCA0 : Kochbuch
HEZG0AS00 : Anschlusskabel 3m



4 242005 110827

Serie | 8 Einbauherde/Backöfen

CBG675BS3 Edelstahl

Kompaktbackofen

**Der leistungsstarke Kompakt-Backofen:
so genießen Sie auch auf kleinerem Raum
großen Kochkomfort.**

Komfort

- AutoPilot
- Anzahl Automatik-Programme: 10 Stck
- Klapptür, Backofentür, gedämpft, vollgedämpft
- TFT mit Klartextanzeige
- Infotaste
- Elektronikuhr
- Temperaturregelung von 30 °C - 300 °C
- Temperaturvorschlag
Ist-Temperaturkontrolle
Aufheizkontrolle
AutoPilot
Sabbatschaltung
- Halogen-Innenbeleuchtung, Backofenbeleuchtung abschaltbar

Backofentyp und Heizart

- Kompaktbackofen mit 13 Beheizungsarten:
4D Heißluft, + Heißluft sanft, Ober-/Unterhitze, Ober-/
Unterhitze Eco, Umluft-Infra-Grill, Großflächengrill,
Kleinflächengrill, Pizzastufe, Unterhitze, Sanftgaren, Auftauen,
Vorwärmen, Warmhalten
- Schnellaufheizung
- Edelstahl-Lüfterräde
- Garraumvolumen: 47 l
- Email anthrazit

Zubehörträger / Auszugssystem:

- Backofen mit Einhängestell, Auszug nachrüstbar

Reinigung

- Selbstreinigungs-Technik (Pyrolyse)
- Pyrolysefähige Backbleche
- Vollglas-Innentür

Design

- intuitiver Bedienring
- Backofengriff aus massivem Edelstahl

Umwelt und Sicherheit

- Energieeffizienzklasse (gem. EU Nr. 65/2014): A+ (auf einer Energieeffizienzklassen-Skala von A+++ bis D)
Energieverbrauch pro Zyklus im konventionellen Modus: 0.73 kWh
Energieverbrauch pro Zyklus im Umluft-Modus: 0.61 kWh
Zahl der Garräume: 1
Wärmequelle: elektrisch
Innenraumvolumen: 47 l
- Sehr geringe Türtemperatur
- Kühlgebläse
- Kindersicherung
Türverriegelung bei Pyrolysebetrieb
Sicherheitsabschaltung
Restwärmeanzeige
Starttaste
Türkontaktschalter

Zubehör

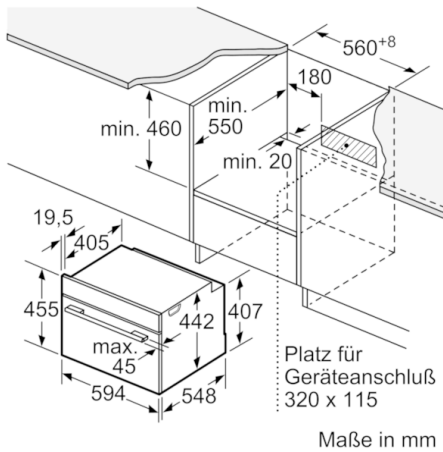
- 1 x Kombirost, 1 x Universalpfanne

Technische Info:

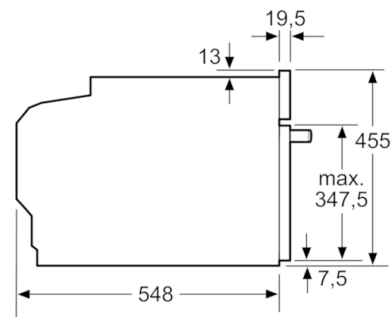
- Gesamtanschlusswert Elektro: 2.99 kW
- Länge Netzkabel: 150 cm
- Nischenmaße (HxBxT): 455 mm x 560 mm x 550 mm
- Gerätemaße (HxBxT): 455 x 594 x 548 mm
- „Maße und Einbauhinweise zu diesem Gerät gemäß technischer Zeichnung beachten“

Serie | 8 Einbauherde/Backöfen

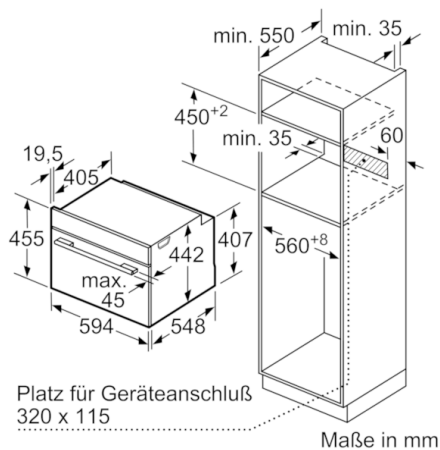
CBG675BS3 Edelstahl Kompaktbackofen



Maße in mm

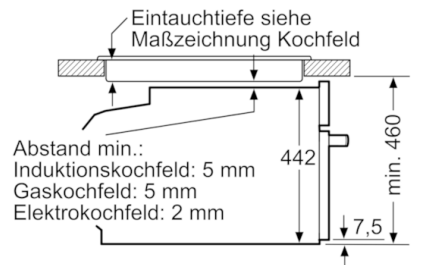


Maße in mm



Maße in mm

Einbau mit einem Kochfeld.



Maße in mm

Wird das Kompaktgerät unter einem Kochfeld eingebaut, muss folgende Arbeitsplattenstärke (ggf. inkl. Unterkonstruktion) beachtet werden.

Kochfeld-Typ	min. Arbeitsplattenstärke	
	aufgesetzt	flächenbündig
Induktionskochfeld	42 mm	43 mm
Vollflächen-Induktionskochfeld	52 mm	53 mm
Gaskochfeld	32 mm	43 mm
Elektrokochfeld	32 mm	35 mm