

iQ700 Kompaktbackofen CB634GBS3 Edelstahl



Der 45cm hohe Kompaktbackofen bietet modernen Back- und Kochkomfort.

- ✓ coolStart: gefrorene Lebensmittel ohne Vorheizen zubereiten.
- ✓ TFT-Display: gute Lesbarkeit aus jeder Perspektive.
- ✓ ecoClean Plus: einfacheres Reinigen dank spezieller Beschichtung.
- ✓ Energieeffizienzklasse A+: für effizienteres Braten und Backen.
- ✓ softMove: sanftes Öffnen und Schließen der Backofentür.

Ausstattung

Technische Daten

Frontfarbe : Edelstahl
 Bauform : Einbau
 Integriertes Reinigungssystem : Nein
 Nischenmaße (H x B x T) (mm) : 450-455 x 560-568 x 550
 Abmessungen des Gerätes (mm) : 455 x 594 x 548
 Abmessungen des verpackten Gerätes (mm) : 520 x 710 x 650
 Material der Blende : Edelstahl
 Material der Tür : Glas
 Nettogewicht (kg) : 29,5
 Nettovolumen - Backrohr 1 (l) : 47
 Heizungsarten : 4D-Heißluft, Großflächengrill, Heißluft-Eco, Kleinflächengrill, Ober-/Unterhitze, Ober-/Unterhitze ECO, Pizzastufe, Sanftgaren, Tiefkühl spezial, Umluftgrill, Unterhitze, Vorwärmen, Warmhalten
 Material 1. Backrohr : Emailliert
 Kontrolle der Temperatur : elektronisch
 Anzahl eingebauter Leuchten : 1
 Approbationszertifikate : CE, VDE
 Länge Anschlusskabel (cm) : 150
 EAN-Nummer : 4242003836460
 Anzahl der Innenräume : 1
 Energie-Effizienzklasse : A+
 Energieverbrauch pro Ober-/Unterhitze Zyklus : 0,73
 Energieverbrauch pro Heißluft-Zyklus : 0,61
 Energieeffizienzindex : 81,3
 Elektroanschlusswert (W) : 2990
 Absicherung (A) : 13
 Spannung (V) : 220-240
 Frequenz (Hz) : 50; 60
 Steckerart : Schuko-/Gardy.m.Erdung

Zubehör

- 1 x Kombirost
- 1 x Universalpfanne

Sonderzubehör

HZG0AS00 : Anschlusskabel 3m, HZ915003 : Glasbräter 5,4 L , HZ6BCA0 : Kochbuch , HZ66X650 : Verblendleiste für Sockel , HZ66X600 : Fachbodenverblendung , HZ638108 : Teleskop-Vollauszug 1-fach, 45cm , HZ636000 : Gaspfanne , HZ634000 : Back- und Bratrost (Standard) , HZ632070 : Universalpfanne, emailliert, anthrazit , HZ632010 : Universalpfanne, antihaft beschichtet , HZ631070 : Backblech, emailliert, anthrazit , HZ631010 : Backblech, antihaft beschichtet , HZ625071 : Grillblech, emailliert, anthrazit , HZ617000 : Pizzaform, emailliert, anthrazit , HZ327000 : Backstein



iQ700

Kompaktbackofen

CB634GBS3 Edelstahl

Ausstattung

Backofentyp und Heizart

- Kompaktbackofen mit 13 Beheizungsarten:
- 4D Heißluft, Heißluft sanft, Ober-/Unterhitze, Ober-/Unterhitze sanft, Umluft-Grill-System, Großflächengrill, Kleinflächengrill, Pizzastufe, coolStart, separate Unterhitze, Sanftgaren, Vorwärmen, Warmhalten
- Temperaturregelung von 30 °C - 300 °C
- Garraumvolumen: 47 l

Design

- Email anthrazit

Reinigung

- Ecoclean-Ausstattung: Rückwand
- Vollglas-Innentür

Komfort

- TFT- Display
- elektronische Einstellempfehlung
- Ist-Temperaturkontrolle
- Aufheizkontrolle
- Sabbatschaltung
- Backofentür mit softMove für gedämpftes Öffnen und Schließen.
- Elektronikuhr
- Schnellaufheizung
- Halogen-Innenbeleuchtung, abschaltbar
- Kühlgebläse
- Edelstahl-Lüfterrad
- Infotaste
- Backofengriff aus massivem Edelstahl

Zubehörträger / Auszugssystem:

- Backofen mit Einhänggestell, Auszug nachrüstbar

Zubehör

- 1 x Kombirost, 1 x Universalpfanne

Umwelt und Sicherheit

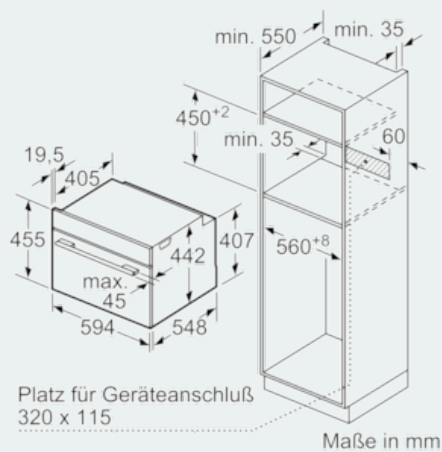
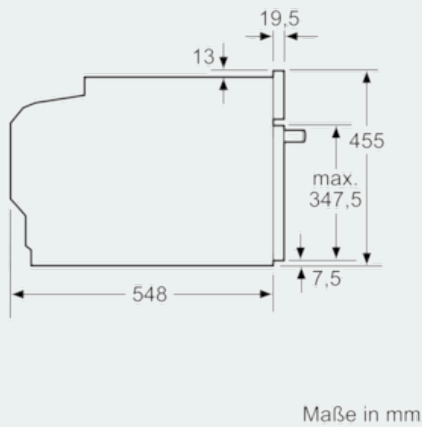
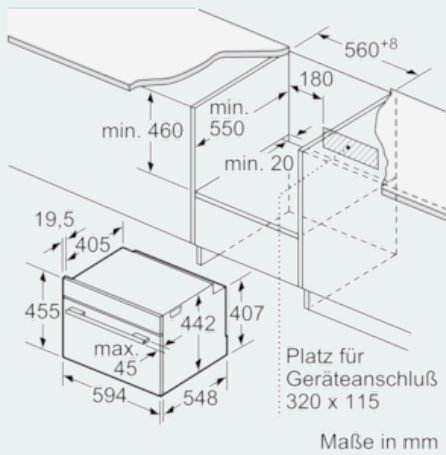
- Geringe Türtemperatur
- Kindersicherung
- Sicherheitsabschaltung
- Restwärmeanzeige
- Starttaste
- Türkontaktschalter

Technische Info:

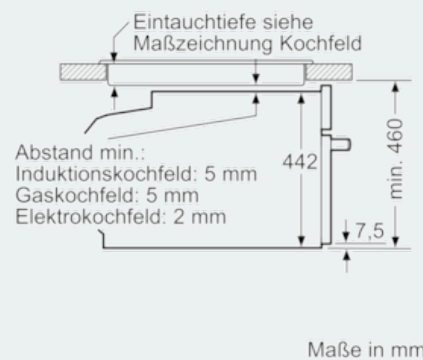
- Länge Netzkabel: 150 cm
- Gesamtanschlusswert Elektro: 2.99 kW
- Gerätemaße (HxBxT): 455 x 594 x 548 mm
- „Maße und Einbauhinweise zu diesem Gerät gemäß technischer Zeichnung beachten“
- Energieeffizienzklasse (gem. EU Nr. 65/2014): A+ (auf einer Energieeffizienzklassen-Skala von A+++ bis D)
- Energieverbrauch pro Zyklus im konventionellen Modus: 0.73 kWh
- Energieverbrauch pro Zyklus im Umluft-Modus: 0.61 kWh
- Zahl der Garräume: 1
- Wärmequelle: elektrisch
- Innenraumvolumen: 47 l

iQ700 Kompaktbackofen CB634GBS3 Edelstahl

Maßzeichnungen



Einbau mit einem Kochfeld.



Wird das Kompaktgerät unter einem Kochfeld eingebaut, muss folgende Arbeitsplattenstärke (ggf. inkl. Unterkonstruktion) beachtet werden.

Kochfeld-Typ	min. Arbeitsplattenstärke	
	aufgesetzt	flächenbündig
Induktionskochfeld	42 mm	43 mm
Vollflächen-Induktionskochfeld	52 mm	53 mm
Gaskochfeld	32 mm	43 mm
Elektrokochfeld	32 mm	35 mm