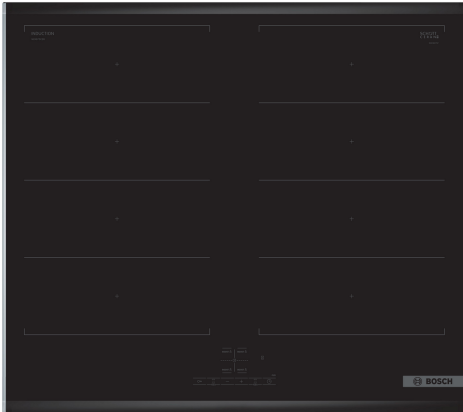


**Serie 4, Induktionskochfeld, 60 cm,  
herdgesteuert, Schwarz, Mit Rahmen  
aufliegend  
NXX675CB5E**



HEZ32WA00 Kabelloser Speisethermometer, HEZ390011 Bräter aus Edelstahl mit Glasdeckel, HEZ390012 Dampfeinsatz für Edelstahlbräter, HEZ390090 Wok-Set 3-teilig, HEZ390512 Teppan Yaki (groß), HEZ390522 Grillplatte, HEZ394301 Verbindungsleiste, HEZ9ES100 Espresso-Kocher 4 Tassen, HEZ9FE280 Eisenpfanne Ø 18 / 28 cm, HEZ9FF010 Flex Pfanne, groß, HEZ9FF030 Flex Pfannen-Set, 3-teilig, HEZ9FF040 Flex Pfannen-Set, 4-teilig, HEZ9SE030 3-er Set best aus 2 Töpfen + 1 Pfanne, HEZ9SE040 4 teiliges Topfset, HEZ9SE060 6 teiliges Topfset, HEZ9TY010 Teppan Yaki

**Die FlexInduction-Kochstelle: platzieren  
Sie mehrere Töpfe oder großes  
Kochgeschirr beliebig auf der flexiblen  
Kochzone.**

- **Kochfeldsteuerung:** Einfache Bedienung des Kochfeldes durch die Bedienelemente des Herdes und ergänzendem Touch-Display auf dem Kochfeld für ausgewählte Funktionen.
- **Flex Induction:** Ein Kochfeld, das deine Töpfen und Pfannen mehr Platz bietet.
- **Comfort Profil:** elegantes, formschönes Design mit vorderem Facettenschliff und seitlichen Metalleisten.
- **Power Boost:** bis zu 50 % mehr Power für schnelleres Erhitzen deines Induktionskochfeldes.
- **Timer mit Abschaltfunktion:** schaltet die gewählte Kochzone nach der gewünschten Zeit ab.

Produktbezeichnung / -familie: ..... Kochfeld Glaskeramik  
 Bauform: ..... Einbau  
 Energiequelle: ..... Elektrisch  
 Anzahl der Kochzonen: ..... 4  
 Min. Nischenmaße für Installation (H x B x T): ..... 51 x 560-560 x 490-500 mm  
 Gerätebreite: ..... 606 mm  
 Abmessungen des Gerätes: ..... 51 x 606 x 527 mm  
 Abmessungen des verpackten Gerätes: ..... 126 x 753 x 603 mm  
 Nettogewicht: ..... 10.9 kg  
 Bruttogewicht: ..... 13.2 kg  
 Restwärmanzeige: ..... Getrennt  
 Lage der Steuerung: ..... Vorne  
 Art der Steuerung: ..... mit Einbaubacköfen/-herden kombiniert  
 Hauptoberflächenmaterial: ..... Glaskeramik  
 Oberflächenfarbe: ..... Schwarz, Alu, gebürstet  
 Länge Anschlusskabel: ..... 86.0 cm  
 EAN-Nummer: ..... 4242005289332  
 Spannung: ..... 220-240 V  
 Frequenz: ..... 50; 60 Hz



## **Serie 4, Induktionskochfeld, 60 cm, herdgesteuert, Schwarz, Mit Rahmen aufliegend NXX675CB5E**

### **Die FlexInduction-Kochstelle: platzieren Sie mehrere Töpfe oder großes Kochgeschirr beliebig auf der flexiblen Kochzone.**

---

- 60 cm: Platz für 4 Töpfe oder Pfannen

#### **Flexibilität der Kochzonen**

- 2 FlexInduktions-Zonen: Verwenden Sie Kochgeschirr beliebiger Form und Größe innerhalb der 40 cm langen Zone.
- Kochzone vorne links: 190 mm, 230 mm, 2.2 kW (maximale Leistung 3.7 kW)
- Kochzone hinten links: 190 mm, 230 mm, 2.2 kW (maximale Leistung 3.7 kW)
- Kochzone hinten rechts: 190 mm, 230 mm, 2.2 kW (maximale Leistung 3.7 kW)
- Kochzone vorne rechts: 190 mm, 230 mm, 2.2 kW (maximale Leistung 3.7 kW)

#### **Benutzerfreundlichkeit**

- Dieses Kochfeld ist nur in Kombination mit einem geeigneten Einbauherd (HE) zu betreiben: Steuern Sie die Leistung mit den Knebeln am Herd und Sie sehen die eingestellte Leistungsstufe auf dem Kochfeld.
- 17 Leistungsstufen: Steuern Sie die Leistung der Kochstelle mit den Knebeln am Herd.
- Abschalttimer: schaltet die Kochzone am Ende der eingestellten Zeit aus (z. B. für gekochte Eier).
- Countdown-Timer: Ein Signal ertönt am Ende der eingestellten Zeit (z. B. beim Pastakochen).

#### **Zeitersparnis und Effizienz**

- PowerBoost-Funktion für alle Kochzonen: Mit 50 % mehr Leistung z. B. Wasser schneller zum Kochen bringen als auf höchster Leistungsstufe.

#### **Design**

- ComfortProfil

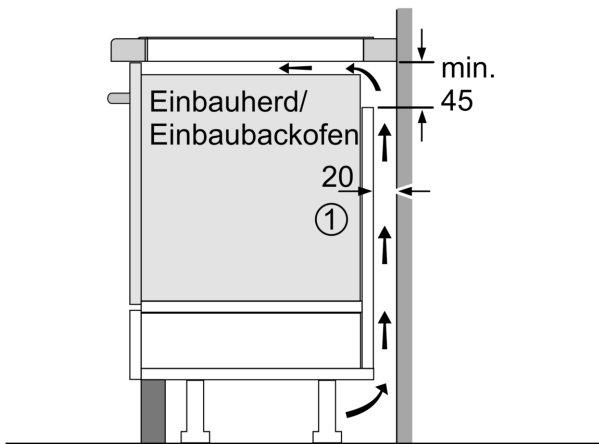
#### **Sicherheit**

- 2-stufige Restwärmeanzeige je Kochzone: Zeigt an, welche Kochzonen noch heiß oder warm sind.
- Kindersicherung: Verhindert eine unbeabsichtigte Aktivierung des Kochfeldes.
- Automatische Sicherheitsabschaltung: Aus Sicherheitsgründen schaltet sich das Kochfeld nach einer voreingestellten Zeit ohne Interaktion automatisch ab.

#### **Installation**

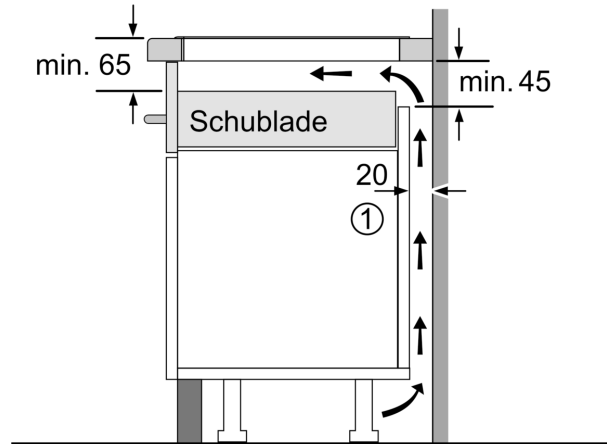
- Maße des Gerätes (HxBxT mm): 51 x 606 x 527
- Erforderliche Nischengröße (HxBxT mm): 51 x 560 x (490 - 500)
- Minimale Arbeitsplattenstärke: 16 mm
- Gesamtanschlusswert: 7400 W
- Netzkabel: 86 cm, verbunden an Anschlussleiste

**Serie 4, Induktionskochfeld, 60 cm,  
herdgesteuert, Schwarz, Mit Rahmen  
aufliegend  
NXX675CB5E**



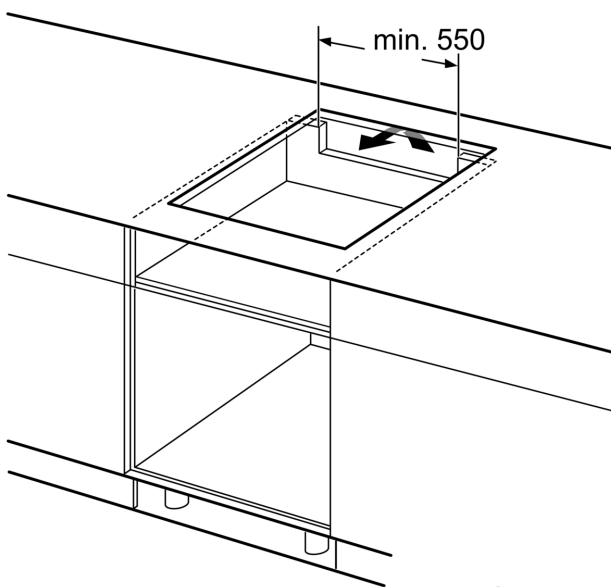
① Lüftungsspalt muß vorgesehen werden.

Maße in mm

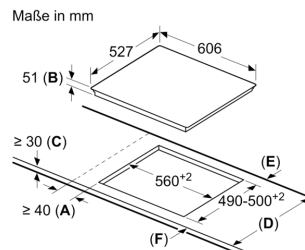


① Lüftungsspalt muß vorgesehen werden.

Maße in mm



Maße in mm



**A:** Mindestabstand vom Kochplattenausschnitt zur Wand.  
**B:** Einbautiefe  
**C:** Der Abstand zwischen der Oberfläche der Arbeitsplatte und der Oberseite der Backofenfront muss 30 mm betragen. Siehe Platzbedarf für den Backofen.

Die Arbeitsplatte, in welche die Kochplatte eingebaut wird, muss Lasten von ca. 60 kg standhalten, ggf. muss ein geeigneter Unterbau verwendet werden.

D	E	F
585-600	50	≥ 35
> 600	≥ 50	≥ 50