

iQ700, Wärmeschublade, 60 x 29 cm, Schwarz, Edelstahl BI710D1B1



Sonderzubehör

| | |
|-----------|----------|
| HZ6WCC0 | Kochbuch |
| HZG9AS00S | Adapter |

Die intelligente multifunktionale Wärmeschublade mit touchControl und Home Connect lässt sich jederzeit und von überall aus bedienen.

- ✓ Intuitive Bedienung über die direkt anwählbaren Touchfelder.
- ✓ push&pull – leicht zu öffnende und schließende Schublade ohne Griff.
- ✓ Home Connect – bediene deine Wärmeschublade jederzeit und von überall aus. Auch per Sprachbefehl.
- ✓ Niedrigtemperaturgaren: für langsam und sanft gegartes Kochen bei niedriger Temperatur.
- ✓ Teller vorwärmen: damit deine Gerichte länger heiß bleiben.

Ausstattung

Technische Daten

| | |
|---|--------------------------|
| Bauform: | Einbau |
| Fassungsvermögen: Teller (Durchm.:28cm): | 40 |
| Fassungsvermögen: Espressotassen: | 192 |
| Abmessungen des Gerätes: | 290 x 594 x 518 mm |
| Abmessungen des verpackten Gerätes: | 400 x 650 x 700 mm |
| Min. Nischenmaße für Installation (H x B x T): .. | 290 x 560 x 550 mm |
| EAN-Nummer: | 4242003900369 |
| Absicherung: | 10 A |
| Spannung: | 220-240 V |
| Frequenz: | 50; 60 Hz |
| Steckerart: | Schuko-/Gardy mit Erdung |



iQ700, Wärmeschublade, 60 x 29 cm, Schwarz, Edelstahl BI710D1B1

Ausstattung

- Multifunktionale Wärmeschublade mit Beheizungsarten: Sanftgaren, Warmhalten, Teller vorwärmen, Tassen vorwärmen

Design

Komfort

- touchControl-Bedienung beleuchtet
- Leicht-Bedien-Konzept: besonders
- einfaches, problemloses Einstellen
- Glas-Heizplatte
- Garraumvolumen: 54 l
- Beladung bis 25 kg
- Max. Beladung Espresso-Tassen: 192 Stck oder Max. Beladung Teller (26 cm): 40 Stck
- Temperaturregelung in 4 Stufen: von ca. 30 °C - 80 °C (Glasoberflächentemperatur)
- Grifflos mit push&pull Öffnung
- Bedienung über Sensortasten

Technische Info:

- Länge des Anschlusskabels: 175 cm
- Gesamtanschlusswert Elektro: 0.82 kW
- Nennspannung: 220 - 240 V

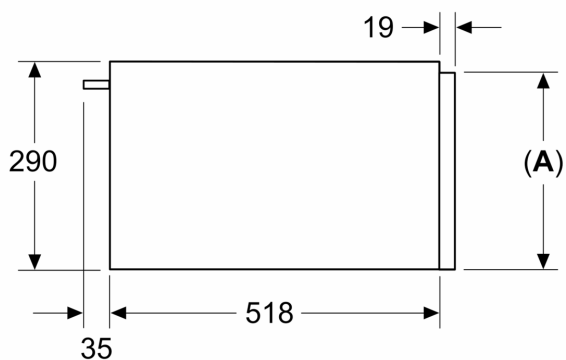
Maße

- Gerätemaße (HxBxT): 290 x 594 x 518mm
- Nischenmaße (HxBxT): 290 mm x 560 mm - 568 mm x 550 mm
- Einbau unterhalb der Arbeitsplatte ist, mit der Zubehör-Kundendienstnummer: 9001698838 möglich.
- „Maße und Einbauhinweise zu diesem Gerät gemäß technischer Zeichnung beachten“

**iQ700, Wärmeschublade, 60 x 29 cm, Schwarz, Edelstahl
BI710D1B1**

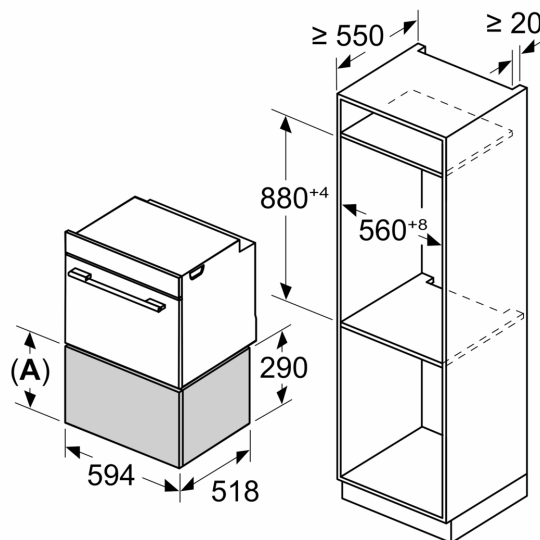
Maßzeichnungen

Maße in mm



A: 287,5 mm
Backöfen mit Gerätehöhe 595 mm können ohne Zwischenboden über der Wärmeschublade eingebaut werden

Maße in mm



A: 287,5 mm