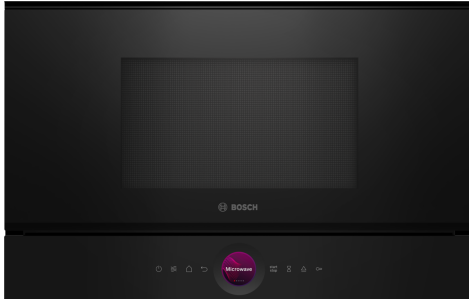


## Serie 8, Einbau-Mikrowelle, Schwarz BFR7221B1



### Sonderzubehör

HEZ6UCC0 Kochbuch  
HEZG9AS00S Adapter

## Die kompakte Mikrowelle 38cm. Inverter-Technologie: konstante Mikrowellenleistung zum schrittweisen Erhitzen von Speisen. Mikrowellen-Boost-Funktion: schnelles und einfaches Aufwärmen.

- **Der digitale Bedienring:** die einfache und innovative Art, deinen Backofen zu bedienen.
- **TFT-Touchdisplay:** Digitaler Bedienring und TFT-Touchdisplay – das innovative Duo für einfachste Bedienung.
- **AutoPilot 7:** jedes Gericht gelingt perfekt durch 7 voreingestellte Automatikprogramme.
- **Mikrowellen Boost-Funktion:** schnelles und einfaches Aufwärmen.
- **Edelstahl Innenraum:** leicht zu reinigender Innenraum dank glatter Oberflächen und keinerlei scharfen Kanten.

### Technische Daten

Zusatzfunktionen: .....Nur Mikrowelle  
Steuerung: ..... elektronisch  
Abmessungen des Gerätes: ..... 382 x 594 x 318 mm  
Abmessungen des Garraumes: ..... 230 x 350 x 270 mm  
Länge Anschlusskabel: ..... 175.0 cm  
Nettogewicht: ..... 17.0 kg  
Bruttogewicht: ..... 18.9 kg  
EAN-Nummer: ..... 4242005322688  
Max. Mikrowellenleistung: ..... 900 W  
Anschlusswert: ..... 1220 W  
Absicherung: ..... 10 A  
Spannung: ..... 220-240 V  
Frequenz: ..... 50; 60 Hz  
Steckerart: ..... Schuko-/Gardy mit Erdung



## **Serie 8, Einbau-Mikrowelle, Schwarz BFR7221B1**

**Die kompakte Mikrowelle 38cm.  
Inverter-Technologie: konstante  
Mikrowellenleistung zum schrittweisen  
Erhitzen von Speisen.  
Mikrowellen-Boost-Funktion: schnelles  
und einfaches Aufwärmen.**

---

### **Mikrowelle und Heizart**

- Max. Leistung: 900 W; 5 Mikrowellen-Leistungsstufen: 90 W, 180 W, 360 W, 600 W, 900 W
- Intelligente Inverter-Technologie: die Maximal-Leistung wird bei längerem Betrieb bis auf 600 W reguliert

### **Design**

- Garraum aus Edelstahl mit Glasboden
- TouchControl-Bedienung
- Bedienung über Sensortasten

### **Reinigung**

- Reinigungsunterstützung (Programm) Reinigungshilfe

### **Komfort**

- Elektronikuhr
- TFT Touchdisplay
- Leicht-Bedien-Konzept: besonders
- einfaches, problemloses Einstellen
- AutoPilot 7 Programme
- 3 Auftau- und 4 Garprogramme im Mikrowellenbetrieb
- Quick Start: Maximale Mikrowellenleistung für 30 Sekunden
- LED-Innenbeleuchtung
- Garraumvolumen: 21 l
- Schwenktür, rechts angeschlagen

### **Umwelt und Sicherheit**

- Starttaste
- Türkontaktschalter
- Kühlgebläse

### **Technische Info:**

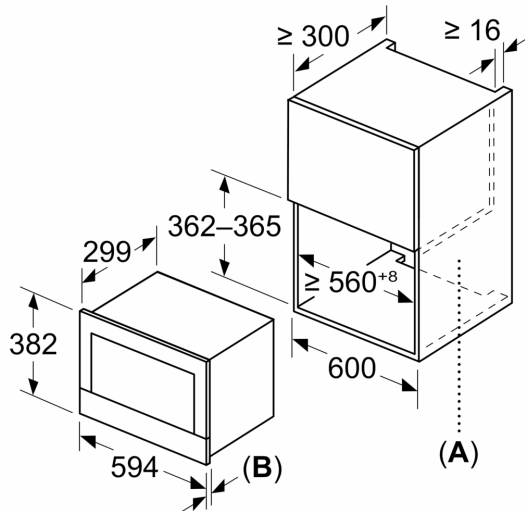
- Länge des Anschlusskabels: 175 cm
- Gesamtanschlusswert Elektro: 1.22 kW
- Nennspannung: 220 - 240 V
- Einbaugerät für 60 cm breiten Oberschrank, Geeignet für 60 cm breite Hochschränke

### **Maße**

- Gerätemaße (HxBxT): 382 x 594 x 318mm
- Nischenmaße (HxBxT): 382 mm x 560 mm x 300 mm
- „Maße und Einbauhinweise zu diesem Gerät gemäß technischer Zeichnung beachten“

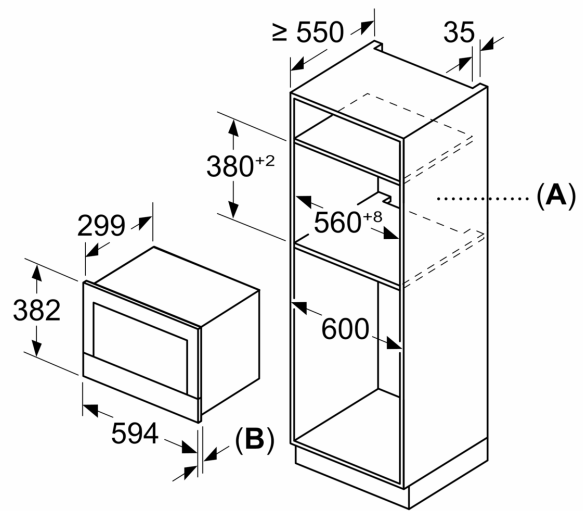
**Serie 8, Einbau-Mikrowelle, Schwarz**  
**BFR7221B1**

Maße in mm



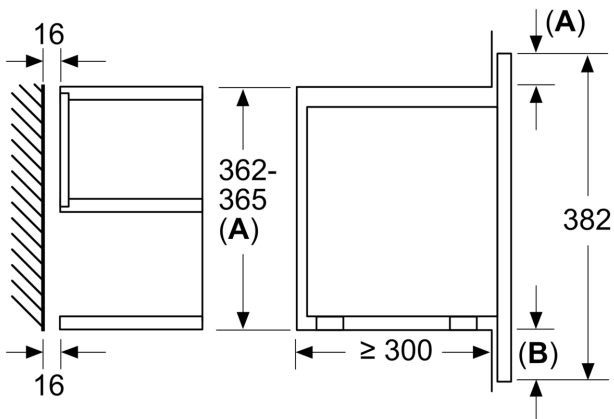
**A:** Rückwand offen  
**B:** 19,5 mm

Maße in mm



**A:** Rückwand offen  
**B:** 19,5 mm

Maße in mm



**A:** Überstand oben:  
 Nische 362: 6 mm  
 Nische 365: 3 mm  
**B:** Überstand unten: 14 mm