

iQ700, Einbau-Mikrowelle, Schwarz, Edelstahl BF722R1B1



Sonderzubehör

HZ6UCC0	Kochbuch
HZG9AS00S	Adapter

Die Mikrowelle mit touchControl für eine einfach und direkte Auswahl der Heizarten.

- ✓ TFT-Full-Touchdisplay - Intuitive Bedienung dank Touch-Navigation.
- ✓ touchControl - Intuitive Bedienung und direkte Auswahl der Heizarten.
- ✓ Verschmutzungen werden für eine einfache und gründliche Reinigung aufgeweicht - humidClean Plus.
- ✓ Automatikprogramme garantieren beste Ergebnisse - cookControl7.
- ✓ cookControl Plus – Vorinstallierte Einstellungen für beste Ergebnisse.

Ausstattung

Technische Daten

Zusatzfunktion: Nur Mikrowelle
 Steuerung: elektronisch
 Abmessungen des Gerätes: 382 x 594 x 318 mm
 Abmessungen des Garraumes: 230 x 350 x 270 mm
 Länge Anschlusskabel: 175.0 cm
 Nettogewicht: 17.1 kg
 Bruttogewicht: 18.9 kg
 EAN-Nummer: 4242003906521
 Maximale Mikrowellenleistung: 900 W
 Anschlusswert: 1220 W
 Absicherung: 10 A
 Spannung: 220-240 V
 Frequenz: 50; 60 Hz
 Steckerart: Schuko-/Gardy mit Erdung



iQ700, Einbau-Mikrowelle, Schwarz, Edelstahl BF722R1B1

Ausstattung

Mikrowelle und Heizart

- Max. Leistung: 900 W; 5 Mikrowellen-Leistungstufen: 90 W, 180 W, 360 W, 600 W, 900 W
- Intelligente Inverter-Technologie: die Maximal-Leistung wird bei längerem Betrieb bis auf 600 W reguliert

Design

- Garraum aus Edelstahl mit Glasboden
- touchControl-Bedienung
- Bedienung über Sensortasten

Reinigung

- humidClean Reinigungshilfe

Komfort

- Elektronik-Uhr
- TFT-Full-Touchdisplay
- Leicht-Bedien-Konzept: besonders
- einfaches, problemloses Einstellen
- cookControl 7 Programme
- 3 Auftau- und 4 Garprogramme im Mikrowellenbetrieb
- quickStart: Maximale Mikrowellenleistung für 30 Sekunden
- LED-Innenbeleuchtung
- Garraumvolumen: 21 l
- Seitlich öffnende Drehtür, Anschlag rechts

Umwelt und Sicherheit

- Starttaste
- Türkontaktschalter
- Kühlgebläse

Technische Info:

- Länge des Anschlusskabels: 175 cm
- Gesamtanschlusswert Elektro: 1.22 kW
- Nennspannung: 220 - 240 V
- Einbaugerät für 60 cm breiten Oberschrank, Einbau in Hochschränke möglich

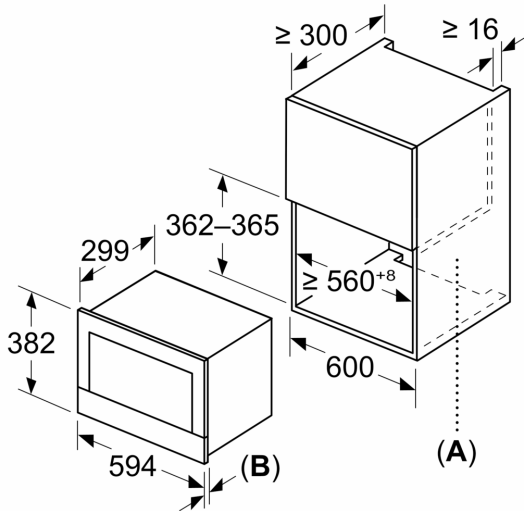
Maße

- Gerätemaße (HxBxT): 382 x 594 x 318mm
- Nischenmaße (HxBxT): 382 mm x 560 mm x 300 mm
- „Maße und Einbauhinweise zu diesem Gerät gemäß technischer Zeichnung beachten“

**iQ700, Einbau-Mikrowelle,
Schwarz, Edelstahl
BF722R1B1**

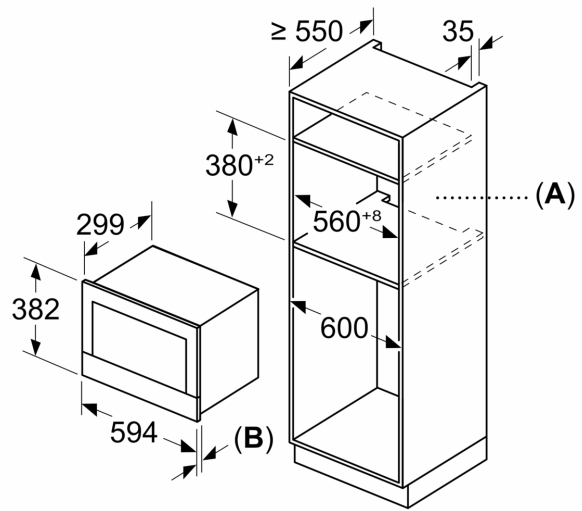
Maßzeichnungen

Maße in mm



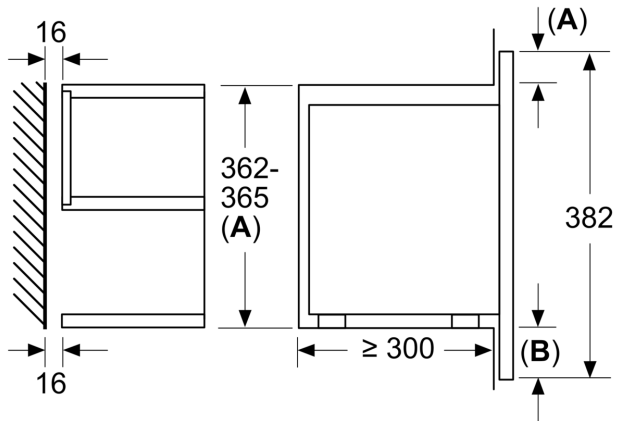
A: Rückwand offen
B: 19,5 mm

Maße in mm



A: Rückwand offen
B: 19,5 mm

Maße in mm



A: Überstand oben:
Nische 362: 6 mm
Nische 365: 3 mm
B: Überstand unten: 14 mm