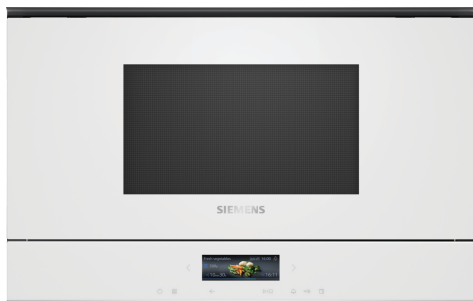


iQ700, Einbau-Mikrowelle, Weiß BF722L1W1



Sonderzubehör

| | |
|-----------|----------|
| HZ6UCC0 | Kochbuch |
| HZG9AS00S | Adapter |

Die Mikrowelle mit touchControl für eine einfach und direkte Auswahl der Heizarten.

- ✓ TFT-Full-Touchdisplay - Intuitive Bedienung dank Touch-Navigation.
- ✓ touchControl - Intuitive Bedienung und direkte Auswahl der Heizarten.
- ✓ Verschmutzungen werden für eine einfache und gründliche Reinigung aufgeweicht - humidClean Plus.
- ✓ Automatikprogramme garantieren beste Ergebnisse - cookControl7.
- ✓ Zeitsparend und leistungsstark bis 900 Watt - Wattleistung.

Ausstattung

Technische Daten

| | |
|-------------------------------------|--------------------------|
| Zusatzfunktion: | Nur Mikrowelle |
| Steuerung: | elektronisch |
| Abmessungen des Gerätes: | 382 x 594 x 318 mm |
| Abmessungen des Garraumes: | 230 x 350 x 270 mm |
| Länge Anschlusskabel: | 175.0 cm |
| Nettogewicht: | 17.1 kg |
| Bruttogewicht: | 18.9 kg |
| EAN-Nummer: | 4242003906651 |
| Maximale Mikrowellenleistung: | 900 W |
| Anschlusswert: | 1220 W |
| Absicherung: | 10 A |
| Spannung: | 220-240 V |
| Frequenz: | 50; 60 Hz |
| Steckerart: | Schuko-/Gardy mit Erdung |



iQ700, Einbau-Mikrowelle, Weiß BF722L1W1

Ausstattung

Mikrowelle und Heizart

- Max. Leistung: 900 W; 5 Mikrowellen-Leistungsstufen: 90 W, 180 W, 360 W, 600 W, 900 W
- Intelligente Inverter-Technologie: die Maximal-Leistung wird bei längerem Betrieb bis auf 600 W reguliert

Design

- Garraum aus Edelstahl mit Glasboden
- touchControl-Bedienung
- Bedienung über Sensortasten

Reinigung

- humidClean Reinigungshilfe

Komfort

- Elektronik-Uhr
- TFT-Full-Touchdisplay
- Leicht-Bedien-Konzept: besonders
- einfaches, problemloses Einstellen
- cookControl 7 Programme
- 3 Auftau- und 4 Garprogramme im Mikrowellenbetrieb
- quickStart: Maximale Mikrowellenleistung für 30 Sekunden
- LED-Innenbeleuchtung
- Garraumvolumen: 21 l
- Seitlich öffnende Drehtür, Anschlag links

Umwelt und Sicherheit

- Starttaste
- Türkontaktschalter
- Kühlgebläse

Technische Info:

- Länge des Anschlusskabels: 175 cm
- Gesamtanschlusswert Elektro: 1.22 kW
- Nennspannung: 220 - 240 V
- Einbaugerät für 60 cm breiten Oberschrank, Einbau in Hochschränke möglich

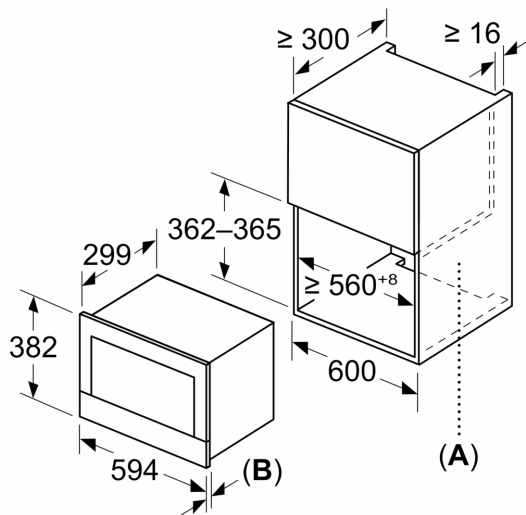
Maße

- Gerätemaße (HxBxT): 382 x 594 x 318mm
- Nischenmaße (HxBxT): 382 mm x 560 mm x 300 mm
- „Maße und Einbauhinweise zu diesem Gerät gemäß technischer Zeichnung beachten“

**iQ700, Einbau-Mikrowelle, Weiß
BF722L1W1**

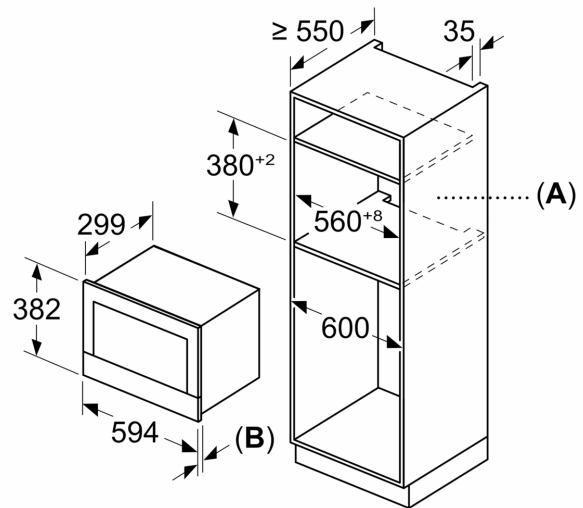
Maßzeichnungen

Maße in mm



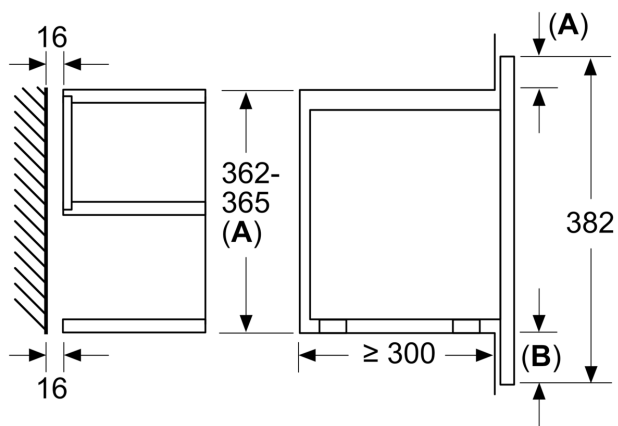
A: Rückwand offen
B: 19,5 mm

Maße in mm



A: Rückwand offen
B: 19,5 mm

Maße in mm



A: Überstand oben:
Nische 362: 6 mm
Nische 365: 3 mm
B: Überstand unten: 14 mm