

iQ700, Einbau-Mikrowelle, Edelstahl BF634RGS1



Die 38 cm hohe Einbau-Mikrowelle zum schnellen Auftauen, Aufwärmen oder Zubereiten von Gerichten (innerhalb kürzester Zeit).

- ✓ TFT-Display: gute Lesbarkeit aus jeder Perspektive.
- ✓ cookControl Plus: garantiertes Gelingen für eine Vielzahl von Gerichten.
- ✓ LED-Innenbeleuchtung: ideale und energieeffiziente Ausleuchtung.
- ✓ Wattleistung: leistungsstark und zeitsparend dank bis zu 900 Watt.
- ✓ Die sich seitlich öffnende Drehtür: ideal für den Hocheinbau.

Ausstattung

Technische Daten

Zusatzfunktion : Nur Mikrowelle
 Steuerung : elektronisch
 Frontfarbe : Edelstahl
 Abmessungen des Gerätes (mm) : 382 x 594 x 318
 Abmessungen des Garraumes (mm) : 220 x 350 x 270
 Länge Anschlusskabel (cm) : 150
 Nettogewicht (kg) : 16,726
 Bruttogewicht (kg) : 19,0
 EAN-Nummer : 4242003676431
 Maximale Mikrowellenleistung (W) : 900
 Anschlusswert (W) : 1220
 Absicherung (A) : 10
 Spannung (V) : 220-240
 Frequenz (Hz) : 50; 60
 Steckerart : Schuko-/Gardy.m.Erdung

Sonderzubehör

HZ6UCC0 Kochbuch



iQ700, Einbau-Mikrowelle, Edelstahl BF634RGS1

Ausstattung

Backofentyp und Heizart

- Max. Leistung: 900 W; 5 Mikrowellen-Leistungstufen (90 W, 180 W, 360 W, 600 W, 900 W)
- Garraumvolumen: 21 l

Komfort

- TFT- Display
- cookControl
- Intelligente Inverter-Technologie: die Maximal-Leistung wird bei längerem Betrieb bis auf 600 W reguliert
- LED-Innenbeleuchtung
- Seitlich öffnende Drehtür, Anschlag rechts
- Infotaste

Reinigung

- Vollglas-Innentür

Design

- touchControl-Bedienung
- Edelstahl
- Öffner-Taste, elektrisch

Umwelt und Sicherheit

- Starttaste
- Türkontaktschalter

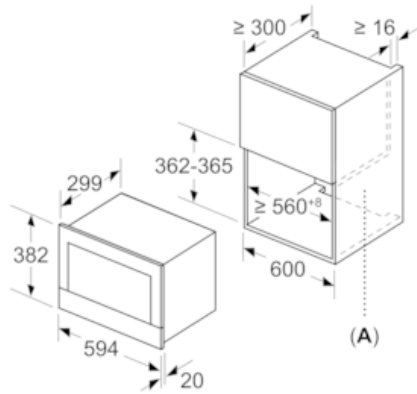
Technische Info:

- Länge Netzkabel: 150 cm
- Gesamtanschlusswert Elektro: 1.22 kW
- Geräte Maße (HxBxT): 382 x 594 x 318 mm
- Nischen Maße (HxBxT): 382 mm x 560 mm x 300 mm
- „Maße und Einbauhinweise zu diesem Gerät gemäß technischer Zeichnung beachten“

iQ700, Einbau-Mikrowelle, Edelstahl
BF634RGS1

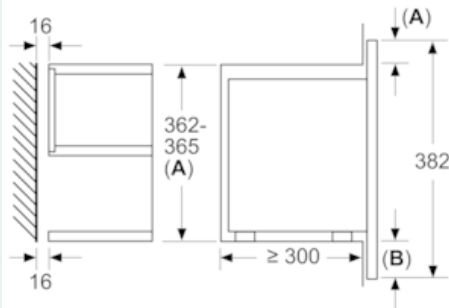
Maßzeichnungen

Maße in mm



A: Rückwand offen

Maße in mm



A: Überstand oben:
Nische 362: 6 mm
Nische 365: 3 mm
B: Überstand unten: 14 mm

