

**Serie | 8, Einbau-Mikrowelle, Edelstahl
BER634GS1**

Zubehör

1 x Rost
1 x Glasschale

Sonderzubehör

HEZ6TCC0 : Kochbuch

**Die Einbau-Mikrowelle fu#r die
38cm Nische: so können Sie Ihre
Gerichtezeitsparend auftauen, aufwärmen
und perfekt zubereiten.**

- **AutoPilot 10:** jedes Gericht gelingt perfekt durch 10 voreingestellte Automatikprogramme.
- **Gewichtsautomatik:** einfach Programm und Gewicht wählen, und die optimale Leistungsstufe wird automatisch eingestellt.
- **Grill-Funktion:** einfach und schnell zum perfektem Grillergebnis, dank leistungsstarkem Grill.
- **Schwenktür:** komfortables Öffnen dank rechtsseitigem Türanschlag

Technische Daten

Zusatzfunktionen :	Grillfunktion
Steuerung :	elektronisch
Frontfarbe :	Edelstahl
Abmessungen des Gerätes (mm) :	382 x 594 x 318
Abmessungen des Garraumes (mm) :	220 x 350 x 270
Länge Anschlusskabel (cm) :	150
Nettogewicht (kg) :	18,657
Bruttogewicht (kg) :	21,0
EAN-Nummer :	4242002813738
Max. Mikrowellenleistung :	900
Anschlusswert (W) :	1990
Absicherung (A) :	10
Spannung (V) :	220-240
Frequenz (Hz) :	50; 60
Steckerart :	Schuko-/Gardy.m.Erdung



4 242002 813738

Serie | 8, Einbau-Mikrowelle, Edelstahl BER634GS1

**Die Einbau-Mikrowelle für die 38cm Nische:
so können Sie Ihre Gerichte zeitsparend
auftauen, aufwärmen und perfekt
zubereiten.**

Komfort

- Schwenktür, rechts angeschlagen
- AutoPilot
- Anzahl Automatik-Programme: 10 Stck
- TFT mit Klartextanzeige
- Infotaste
- LED-Innenbeleuchtung

Mikrowelle und Heizart

- Max. Leistung: 900 W; 5 Mikrowellen-Leistungsstufen (90 W, 180 W, 360 W, 600 W, 900 W)
- Intelligente Inverter-Technologie: die Maximal-Leistung wird bei längerem Betrieb bis auf 600 W reguliert
- Grill mit Mikrowellen-Leistungsstufen 360/180/90 W kombinierbar
- Garraumvolumen: 21 l
- Edelstahl

Reinigung

- Vollglas-Innentür

Design

- intuitiver Bedienring, TouchControl-Bedienung

Umwelt und Sicherheit

- Starttaste

Zubehör

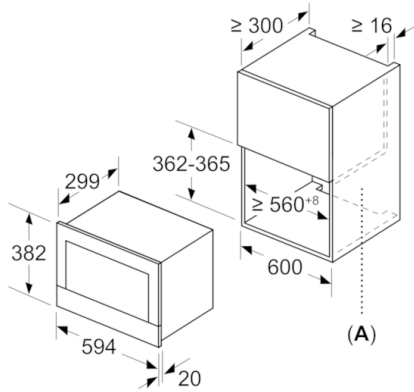
- 1 x Rost, 1 x Glasschale

Technische Info:

- Gerätemaße (HxBxT): 382 x 594 x 318 mm
- Nischenmaße (HxBxT): 382 mm x 560 mm x 300 mm
- Länge Netzkabel: 150 cm
- Gesamtanschlusswert Elektro: 1.99 kW
- „Maße und Einbauhinweise zu diesem Gerät gemäß technischer Zeichnung beachten“

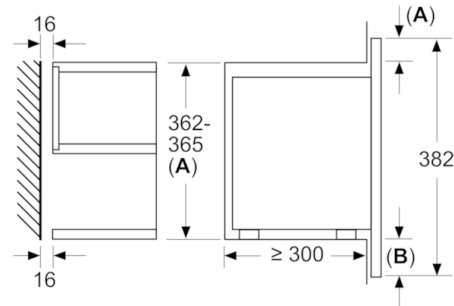
Serie | 8, Einbau-Mikrowelle, Edelstahl BER634GS1

Maße in mm

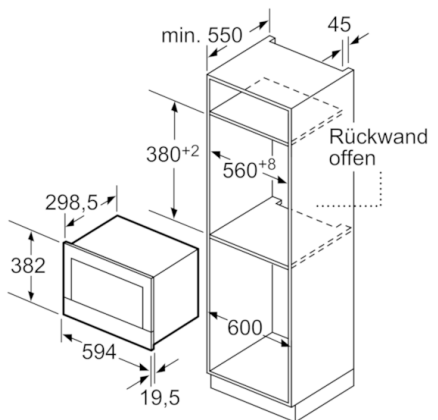


A: Rückwand offen

Maße in mm



A: Überstand oben:
Nische 362: 6 mm
Nische 365: 3 mm
B: Überstand unten: 14 mm



Maße in mm