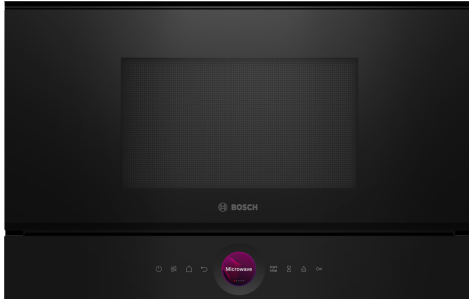


Serie 8, Einbau-Mikrowelle, Schwarz BEL7321B1



Zubehör

1 x Rost, 1 x Glasschale

Sonderzubehör

HEZ6TCC0 Kochbuch
HEZG9AS00S Adapter

**Die kompakte Mikrowelle 38cm.
Inverter-Technologie: konstante
Mikrowellenleistung zum schrittweisen
Erhitzen von Speisen.
Mikrowellen-Boost-Funktion: schnelles
und einfaches Aufwärmen.**

- **Der digitale Bedienring:** die einfache und innovative Art, deinen Backofen zu bedienen.
- **TFT-Touchdisplay:** Digitaler Bedienring und TFT-Touchdisplay – das innovative Duo für einfachste Bedienung.
- **AutoPilot 10:** jedes Gericht gelingt perfekt durch 10 voreingestellte Automatikprogramme.
- **Mikrowellen Boost-Funktion:** schnelles und einfaches Aufwärmen.
- **Edelstahl Innenraum:** leicht zu reinigender Innenraum dank glatter Oberflächen und keinerlei scharfen Kanten.

Technische Daten

Zusatzfunktionen:Grillfunktion
Steuerung: elektronisch
Abmessungen des Gerätes: 382 x 594 x 318 mm
Abmessungen des Garraumes: 230 x 350 x 270 mm
Länge Anschlusskabel: 175.0 cm
Nettogewicht: 18.5 kg
Bruttogewicht: 20.5 kg
EAN-Nummer: 4242005319541
Max. Mikrowellenleistung: 900 W
Anschlusswert: 1990 W
Absicherung: 10 A
Spannung: 220-240 V
Frequenz: 50; 60 Hz
Steckerart: Schuko-/Gardy mit Erdung
Integriertes Zubehör: 1 x Rost, 1 x Glasschale



4 242005 319541

Serie 8, Einbau-Mikrowelle, Schwarz BEL7321B1

Zeichnung beachten“

**Die kompakte Mikrowelle 38cm.
Inverter-Technologie: konstante
Mikrowellenleistung zum schrittweisen
Erhitzen von Speisen.
Mikrowellen-Boost-Funktion: schnelles
und einfaches Aufwärmen.**

Mikrowelle und Heizart

- Max. Leistung: 900 W; 5 Mikrowellen-Leistungsstufen: 90 W, 180 W, 360 W, 600 W, 900 W
- Intelligente Inverter-Technologie: die Maximal-Leistung wird bei längerem Betrieb bis auf 600 W reguliert
- Grill 1.3 kW
- Grill mit Mikrowellen-Leistungsstufen 90 W, 180 W, 360 W kombinierbar

Design

- Garraum aus Edelstahl mit Glasboden
- TouchControl-Bedienung
- Bedienung über Sensortasten

Reinigung

- Selbstreinigende Decken-Beschichtung (Katalyse)
- Reinigungsunterstützung (Programm) Reinigungshilfe
- Selbstreinigende Decken-Beschichtung (Katalyse)

Komfort

- Elektronikuhr
- TFT Touchdisplay
- Leicht-Bedien-Konzept: besonders
- einfaches, problemloses Einstellen
- AutoPilot 10 Programme
- Quick Start: Maximale Mikrowellenleistung für 30 Sekunden
- LED-Innenbeleuchtung
- Garraumvolumen: 21 l
- Drehtür mit Sichtfenster, links angeschlagen

Zubehör

- 1 x Rost, 1 x Glasschale

Umwelt und Sicherheit

- Sicherheitsabschaltung
- Starttaste Türkontaktschalter
- Kühlgebläse

Technische Info:

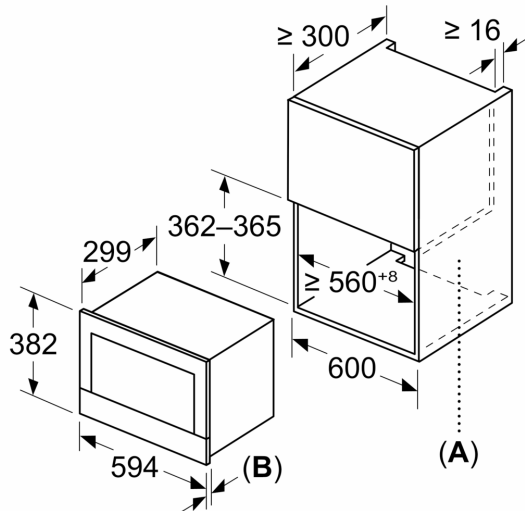
- Länge des Anschlusskabels: 175 cm
- Gesamtanschlusswert Elektro: 1.99 kW
- Nennspannung: 220 - 240 V
- Einbaugerät für 60 cm breiten Oberschrank, Geeignet für 60 cm breite Hochschränke

Maße

- Gerätemaße (HxBxT): 382 x 594 x 318mm
- Nischenmaße (HxBxT): 382 mm x 560 mm x 300 mm
- „Maße und Einbauhinweise zu diesem Gerät gemäß technischer

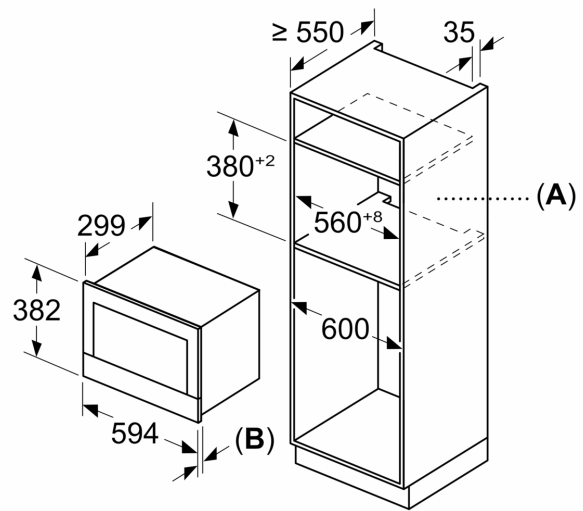
Serie 8, Einbau-Mikrowelle, Schwarz
BEL7321B1

Maße in mm



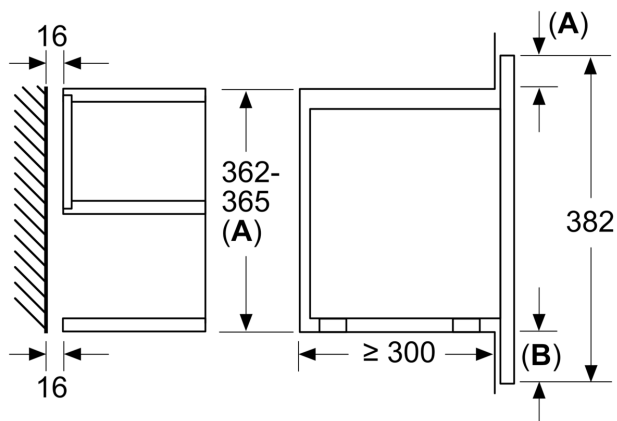
A: Rückwand offen
B: 19,5 mm

Maße in mm



A: Rückwand offen
B: 19,5 mm

Maße in mm



A: Überstand oben:
 Nische 362: 6 mm
 Nische 365: 3 mm
B: Überstand unten: 14 mm