

**Serie | 6, Einbau-Mikrowelle, Schwarz  
BEL554MB0**



**Zubehör**

- 1 x Rost
- 1 x Drehteller

**Die Einbau-Mikrowelle für die 38 cm Nische: so können Sie Ihre Gerichte zeitsparend auftauen, aufwärmen und perfekt zubereiten.**

- **Mikrowellenfunktion:** für eine schnelle Zubereitung, Auftauen und Aufwärmen von Speisen.
- **AutoPilot 8:** jedes Gericht gelingt perfekt durch 8 voreingestellte Automatikprogramme.
- **Elektronische Türöffnung:** komfortables Öffnen der Tür dank einfachem Berühren der Sensortaste.
- **Grill-Funktion:** einfach und schnell zum perfektem Grillergebnis dank leistungsstarkem Grill.
- **Bedienung mit weißem LED-Display:** leichte Bedienung dank direktem Zugriff auf Zeitfunktionen.

**Technische Daten**

Zusatzfunktionen :	Grillfunktion
Steuerung :	elektronisch
Frontfarbe :	Schwarz
Abmessungen des Gerätes (mm) :	382 x 594 x 388
Abmessungen des Garraumes (mm) :	208.0 x 328.0 x 369.0
Länge Anschlusskabel (cm) :	130
Nettogewicht (kg) :	19,445
Bruttogewicht (kg) :	22,0
EAN-Nummer :	4242005039067
Max. Mikrowellenleistung :	900
Anschlusswert (W) :	1450
Absicherung (A) :	10
Spannung (V) :	220-230
Frequenz (Hz) :	50
Steckerart :	Schuko-/Gardy.m.Erdung



4 242005 039067

## **Serie | 6, Einbau-Mikrowelle, Schwarz BEL554MB0**

**Die Einbau-Mikrowelle für die 38 cm Nische: so können Sie Ihre Gerichte zeitsparend auftauen, aufwärmen und perfekt zubereiten.**

---

### **Komfort**

- Programmautomatik 8 Programme
- 4 Auftau- und 3 Garprogramme im Mikrowellenbetrieb, 1 Programm für Kombinationsbetrieb
- Memory-Funktion (1 Speicherplatz)
- Drehknebel, versenkbar, Touch Control
- LED-Lampe
- 31,5 cm Glas
- Mikrowelle und Grill einzeln und in Kombination nutzbar

### **Mikrowelle und Heizart**

- Max. Leistung: 900 W; 5 Mikrowellen-Leistungsstufen: 90 W, 180 W, 360 W, 600 W, 900 W
- Grill mit Mikrowellen-Leistungsstufen 90 W, 180 W, 360 W kombinierbar
- Garraumvolumen: 25 l

### **Design**

- LED
- Elektronikuhr
- Garraum aus Edelstahl
- links

### **Zubehör**

- 1 x Rost, 1 x Drehteller

### **Umwelt und Sicherheit**

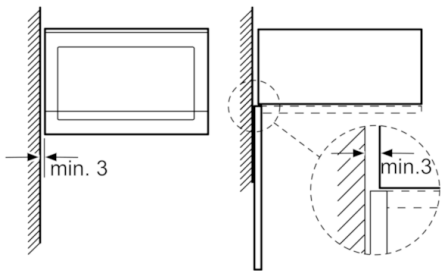
- Sicherheitsabschaltg. Backofen Türkontaktschalter
- Kühlgebläse

### **Technische Info:**

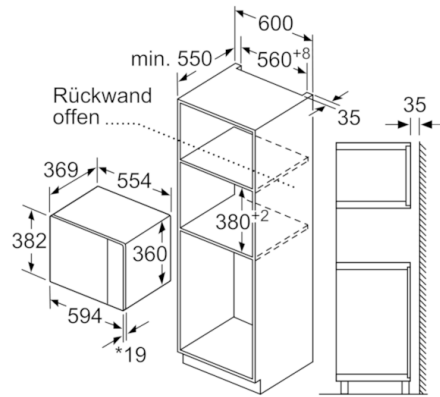
- Hochschrank
- Gesamtanschlusswert Elektro: 1.45 kW
- Länge Netzkabel: 130 cm
- Gerätemaße (HxBxT): 382 x 594 x 388 mm
- Nischenmaße (HxBxT): 382 mm x 560 mm x 550 mm
- „Maße und Einbauhinweise zu diesem Gerät gemäß technischer Zeichnung beachten“

## Serie | 6, Einbau-Mikrowelle, Schwarz BEL554MB0

Mikrowelle  
Eckeinbau

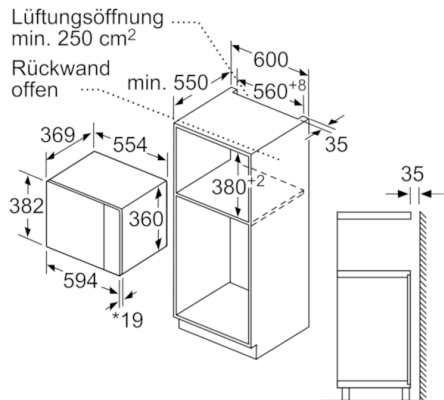


Maße in mm



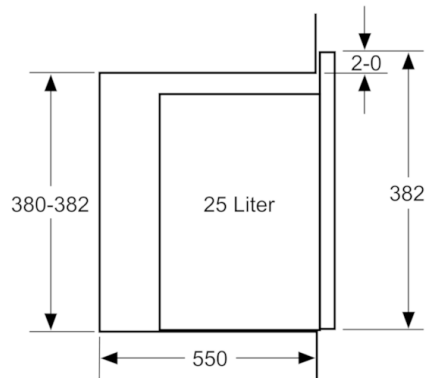
\* 20 mm für Metallfront

Maße in mm



\* 20 mm für Metallfront

Maße in mm



Maße in mm