

N 30
BCB1602 BACKOFEN
BICCCOANO EDELSTAHL



COOKING PASSION SINCE 1877



BICCCOANO EOXS Juni 2018

A



Einbaubackofen mit CircoTherm® - für gleichzeitiges Backen, Braten und Garen auf bis zu 3 Ebenen.

- ✓ CircoTherm® - das ausgezeichnete Neff Heißluftsystem für gleichzeitiges Backen, Braten und Kochen auf bis zu 3 Ebenen
- ✓ Klapptür

Ausstattung

Technische Daten

Frontfarbe : Edelstahl
Bauform : Einbau
Integriertes Reinigungssystem : Nein
Nischenmaße (H x B x T) (mm) : 585-595 x 560-568 x 550
Abmessungen des Gerätes (mm) : 595 x 594 x 548
Abmessungen des verpackten Gerätes (mm) : 660 x 670 x 655
Material der Blende : Edelstahl
Material der Tür : Glas
Nettogewicht (kg) : 31,339
Nettovolumen - Backrohr 1 (l) : 71
Beheizungsarten : Großflächengrill, Heißluft, Heißluft sanft, Ober-/Unterhitze, Umluftgrill
Material 1. Backrohr : Andere
Kontrolle der Temperatur : Keine Temperaturregelung
Anzahl eingebauter Leuchten : 1
Approbationszertifikate : CE, VDE
Länge Anschlusskabel (cm) : 120
EAN-Nummer : 4242004237068
Anzahl der Innenräume (2010/30/EC) : 1
Energieeffizienz : A
Energieverbrauch pro Ober-/Unterhitze Zyklus (2010/30/EC) : 0,97
Energieverbrauch pro Heißluft-Zyklus (2010/30/EC) : 0,81
Energieeffizienzindex (2010/30/EC) : 95,3
Elektroanschlusswert (W) : 3400
Absicherung (A) : 16
Spannung (V) : 220-240
Frequenz (Hz) : 50; 60
Steckerart : Schuko-/Gardy.m.Erdung

Zubehör

1 x Kombirost, 1 x Universalpfanne

Sonderzubehör

Z11AB15A0 : Backblech, Keramik antihaft, Z11AU15A0 : Universalpfanne, Keramik antihaft, Z11CB10E0 : Backblech, emailliert, grau, Z11CL15E0 : Deckel für Profipfanne, emailliert, grau, Z11CN15E0 : Profi-Pfanne, emailliert, grau, Z11CR10X0 : Back- und Bratrost (Standard), Z11CU10E0 : Universalpfanne, emailliert, grau, Z11GT10X3 : Glasbräter, 5,4l, Z11GU20X0 : Glaspfanne, Z11TE25X0 : Teleskopauszug 2-fach, Z11TF25X0 : Teleskopvollauszug 2-fach, Z11TF36X0 : Teleskop-Vollauszug 3-fach, Standard, Z11TI15X0 : VarioClip, Z11TJ25X0 : Teleskopausz. 2-fach, davon 1x VarioClip, Z11TJ35X0 : Teleskopausz. 3-fach, davon 1x VarioClip, Z12CN10A0 : Profi-Pfanne, emailliert, anthrazit, Z12CQ10A0 : Grillblech, emailliert, anthrazit, Z1352X0 : Pizzaform, emailliert, grau, Z13CV05S0 : Verblendeleiste für Sockel, Z19DD10X0 : Dampfset für Backofen, Z9220W0 : Umbauschrank, Z99RX70X0 : Anschlusskabel 3m



4 242004 237068

N 30
BCB1602 BACKOFEN
BICCCOANO EDELSTAHL

Ausstattung

Backofentyp und Heizart

- BCB1602 Backofen mit 5 Heizarten:
CircoTherm®, Ober-/Unterhitze, Thermogrill, Großflächengrill,
CircoTherm® sanft
- Temperaturregelung von 50 °C - 275 °C
- Garraumvolumen: 71 l

Zubehörträger / Auszugssystem:

- Großraumbackofen mit Einhängegittern

Design

- Drehwähler, Voll versenkbare Bedienkebel
- Email grau

Reinigung

- Vollglas-Innentür

Komfort

- LED Display (rot), mechanische Steuerung
- EasyClock
- Klapptür
- Schnellaufheizung
- Halogenleuchte
- Kühlgebläse
- Profilgriff

Zubehör

- 1 x Kombirost, 1 x Universalpfanne

Umwelt und Sicherheit

- 50 °C
- Individuell einstellbare Kindersicherung

Technische Info:

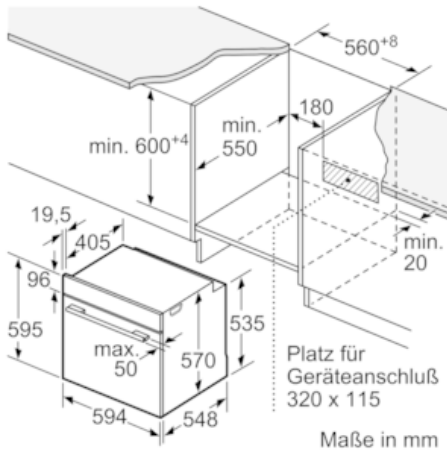
- Länge Netzkabel: 120 cm
- Nennspannung: 220 - 240 V
- Gesamtanschlusswert Elektro: 3.4 kW
- Energieeffizienzklasse (gem. EU Nr. 65/2014): A (auf einer Energieeffizienzklassen-Skala von A+++ bis D)
Energieverbrauch pro Zyklus im konventionellen Modus: 0.97 kWh
Energieverbrauch pro Zyklus im Umluft-Modus: 0.81 kWh
Zahl der Garräume: 1
Wärmequelle: elektrisch
Innenraumvolumen: 71 l

Maße

- Gerätemaße (HxBxT): 595 x 594 x 548 mm
- Nischenmaße (HxBxT): 595 mm x 560 mm x 550 mm
- „Maße und Einbauhinweise zu diesem Gerät gemäß technischer Zeichnung beachten“

N 30
 BCB1602 BACKOFEN
 BICCCOANO EDELSTAHL

Maßzeichnungen



Einbau mit einem Kochfeld.

