



Art. Nr.: 7064 ASK 31.3



| | |
|----------------------|-----|
| Primär-Strom in A: | 500 |
| Sekundär-Strom in A: | 5 |
| Scheinleistung (VA): | 5 |
| Genauigkeitsklasse: | 1 |

Abmessungen:

| | |
|------------------------|---------|
| Schiene 1 in mm: | 30x10 |
| Schiene 2 in mm: | 2x20x10 |
| Rundleiter in mm: | 26 |
| Baubreite in mm: | 60 |
| Bauhöhe in mm: | 75,5 |
| Bautiefe gesamt in mm: | 48 |

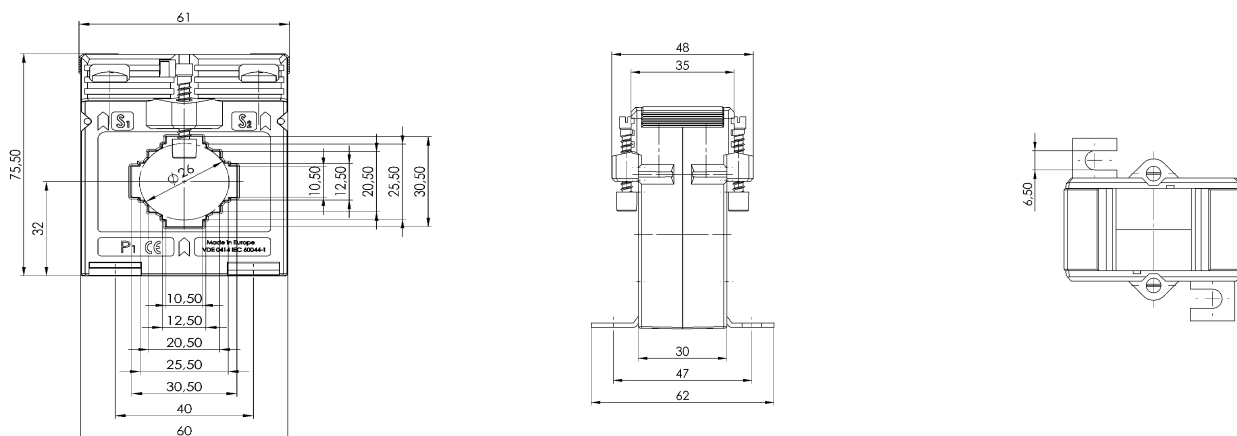
Technische Daten:

| | |
|------------------------------|---------------------------------|
| Nenndauerstrom I_{cth} : | $1,0 \times I_N$ |
| Nennkurzzeitstrom I_{th} : | $60 \times I_N$, 1 Sek. |
| Betriebsspannung U_m : | 0,72 kV |
| Isolationsprüfspannung: | 3 kV, U_{eff} , 50 Hz, 1 Min. |
| Nenn-Frequenz: | 50 Hz |
| Isolierstoffklasse: | E |

Allgemeine Technische Angaben:

| | |
|--|---|
| Überstrombegrenzungsfaktor: | Siehe Leistungsschild |
| Arbeitstemperaturbereich: | $-5^\circ\text{C} < T < +50^\circ\text{C}$ |
| Lagertemperaturbereich: | $-25^\circ\text{C} < T < +70^\circ\text{C}$ |
| Unzerbrechliches Kunststoffgehäuse aus schwarzem Polycarbonat: | Schwer entflammbar, ultraschall verschweißt |
| Vernickelte Sekundärklemmen mit plus-minus vernickelten Schrauben: | M5x10mm |
| Zolltarifnummer: | 85043129 |
| Angewendete Normen 1: | DIN EN 61869-1/2 |
| Angewendete Normen 2: | DIN EN 42600-1/2 |

Technische Zeichnung:



Kontakt:

MBS AG - Eisbachstrasse 51 - D-74429 Sulzbach-Laufen - www.mbs-ag.com
Tel.: +49 7976 9851-0 - Telefax: +49 7976 9851-90 - verkauf@mbs-ag.com

Datum: 01.09.2021