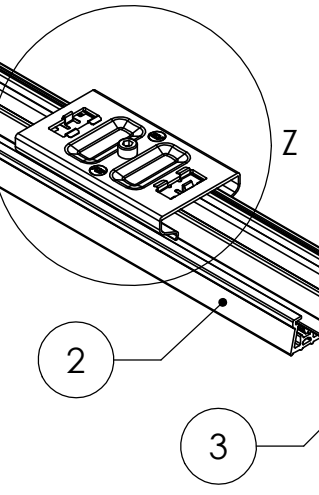
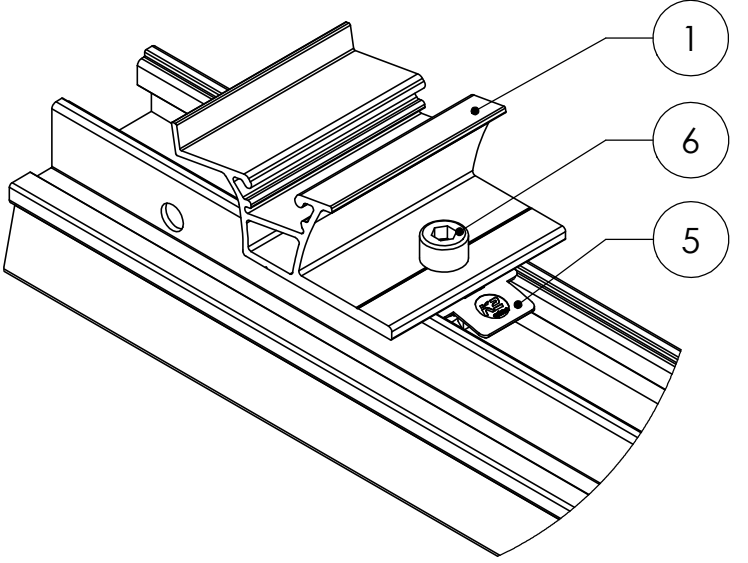
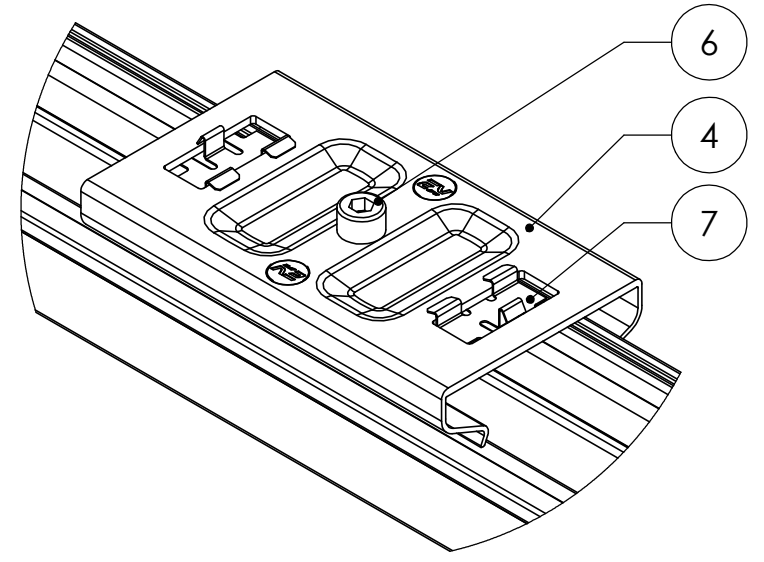


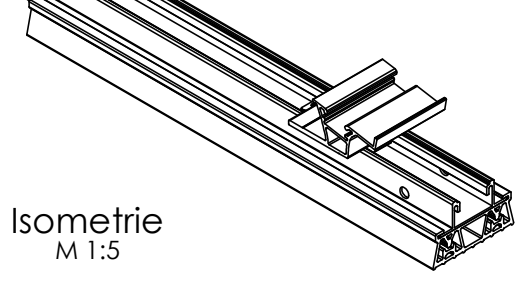
Detail Y  
M 1:2



Detail Z  
M 1:2



Isometrie  
M 1:5



Pos.Nr.	Benennung	Material	Menge
1	Dome 6.10 SD	EN AW 6063 T66	2
2	Dome Mat S 380	EPDM Shore 70	3
3	D-Dome 6.10 SpeedRail 2,25 m	EN AW 6063 T66	1
4	Dome 6 MidPlate	EN AW 6063 T66	1
5	MK2	Edelstahl 1.4301/TPC	3
6	Zylinderschraube mit UKV ISO4762 - M8x20	Edelstahl A2-70	3
7	Dome 6 Clip	EN AW 6063 T66	2



K2 Systems GmbH  
Industriestr. 18  
71272 Renningen  
Deutschland  
+49 7159 42059-0

Benennung:		<b>Datenblatt D-Dome 6.10 Base Set</b>	
Art-Nr.:	<b>2003246</b>	<b>A3</b>	
Zng-Nr.:	07-466-11	Alle Maße in mm	
Name		Datum	Material
Erstellt	A. Gerstenberger	25.05.2020	siehe Tabelle
Freigegeben	M. Wiggers	04.06.2020	Oberfläche: -
Letzte Änd.	A. Gerstenberger	16.09.2021	Gewicht: ca. 2902.5 g/Stk    Maßstab: 1:5
Diese Zeichnung ist Eigentum der K2 Systems GmbH. Sie ist urheberrechtlich geschützt und darf nur mit ausdrücklicher Genehmigung vervielfältigt oder an Dritte weitergegeben werden!			

