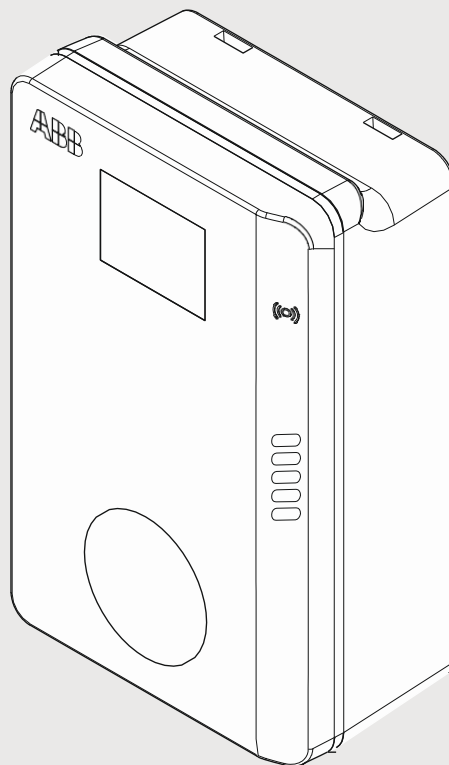


INSTALLATIONSANLEITUNG

Terra AC



PREPARED 2022-10-04	STATUS Approved	SECURITY LEVEL Public		
APPROVED 2022-10-04	DOCUMENT KIND Installationsanleitung			
OWNING ORGANIZATION ABB E-Mobility GmbH	DOCUMENT ID. Installationsanleitung	REV. B	LANG. DE	PAGE 1/71

Inhalt

1. Über dieses Dokument	5
1.1. Funktion dieses Dokuments	5
1.2. Zielgruppe	5
1.3. Abbildungen	5
1.4. Maßeinheiten	5
1.5. Typographische Konventionen	5
1.6. Verwendung dieses Dokuments	5
1.7. Allgemeine Symbole und Signalwörter	6
1.8. Besondere Warn- und Gefahrensymbole	7
1.9. Zugehörige Dokumente	8
1.10. Hersteller und Kontaktdaten	8
1.11. Abkürzungen	9
1.12. Terminologie	9
1.13. Ausrichtung und Orientierung	10
2. Beschreibung	11
2.1. Kurzbeschreibung	11
2.2. Bestimmungsgemäßer Gebrauch	11
2.3. Produktetikett	12
2.4. Funktionsprinzip	13
2.5. Überblick	14
2.5.1. Überblick über das System	14
2.5.2. Überblick über die Wallbox: Außenansicht	15
2.5.3. Überblick über die Wallbox: Innenansicht (CE-Modell)	16
2.5.4. Überblick über die Wallbox: Innenansicht (MID-/PTB-Modell)	17
2.6. Optionen	18
2.6.1. Bildschirm (nur MID-/PTB-Modell)	18
2.6.2. EV-Ladekabel Typ 2	18
2.6.3. Buchse Typ 2	19
2.6.4. 4G Kommunikation	19
2.6.5. Lastmanagement	19
2.7. Kontrollelemente (LED-Anzeigen)	21
2.8. Terra Config Software für die Inbetriebnahme	23
2.9. Beschreibung der Anzeigebildschirme (optional)	23
2.9.1. Startbildschirm	23
2.9.2. Leerlauf-/Ruhebildschirm	24
2.9.3. Autorisierungsbildschirm	25
2.9.4. Bildschirm bei Ladevorbereitung	25
2.9.5. Ladebildschirm	26
2.9.6. Bildschirm bei Ladeabschluss	27
2.9.7. Bildschirmmeldungen bei erkannten Fehlern	27
3. Sicherheit	29
3.1. Haftung	29
3.2. Für den Installationstechniker erforderliche Qualifikationen	29
3.3. Persönliche Schutzausrüstung	30
3.4. Allgemeine Sicherheitshinweise	30
3.5. Schilder auf der Wallbox	31
3.5.1. Symbole auf dem Typenschild	31
3.5.2. Kennzeichnungsschilder nach Norm EN 17186	31
3.6. Die Wallbox oder Teile der Wallbox entsorgen	32

STATUS	SECURITY LEVEL	DOCUMENT ID.	REV.	LANG.	PAGE
Approved	Public	Installationsanleitung	B	DE	2/71

3.7.	Sicherheitshinweise zur Erdung	32
3.8.	Sicherheitshinweise zur Installation.....	33
4.	Installation.....	34
4.1.	Allgemeiner Ablauf der Installation	34
4.2.	Die Wallbox auspacken	34
5.	Standortvorbereitung	35
5.1.	Den Standort auswählen.....	35
5.2.	Den Standort vorbereiten	35
6.	Mechanische Installation	36
6.1.	Allgemeiner Ablauf der mechanischen Installation.....	36
6.2.	Die Bohrung für die Befestigung der Schrauben vorbereiten	36
6.3.	Die oberen Befestigungsschrauben einsetzen	37
6.4.	Die Wallbox an die Wand anbringen	37
7.	Elektrische Installation	38
7.1.	Allgemeiner Ablauf der elektrischen Installation.....	38
7.2.	Das AC-Eingangskabel einführen.....	39
7.3.	Das AC-Eingangskabel anschließen.....	39
7.3.1.	Das AC-Eingangskabel anschließen: 1-phasig	39
7.3.2.	Das AC-Eingangskabel anschließen: 3-phasig.....	40
7.3.3.	Die Kabel sichern	40
7.4.	Kommunikationsverbindungen	41
7.4.1.	Das Ethernet-Kabel einführen	41
7.4.2.	Das Ethernet-Kabel anschließen.....	41
7.4.3.	Die Drähte zur Smart-Meter-Kommunikation einführen.....	42
7.4.4.	Die Drähte zur Smart-Meter-Kommunikation anschließen	42
7.4.5.	Die Nano-M2M-SIM-Karte einsetzen.....	44
7.4.6.	Die Potenzialfreien-Kontakte anschließen	44
7.5.	Das EV-Ladekabel ersetzen	46
8.	Inbetriebnahme.....	47
8.1.	Allgemeiner Ablauf der Inbetriebnahme	47
8.2.	Die Wallbox mit Strom versorgen.....	47
8.3.	Die Wallbox einrichten	48
8.4.	Quick Start Guide.....	48
9.	Teilezugang und Wartung	48
9.1.	Die Gehäuseabdeckung entfernen	48
9.2.	Die Gehäuseabdeckung anbringen.....	49
9.3.	Die Wartungsabdeckung entfernen.....	49
9.3.1.	Die Wartungsabdeckung entfernen (Wallbox ohne Bildschirm)	49
9.3.2.	Die Wartungsabdeckung entfernen (Wallbox mit Bildschirm)	50
9.4.	Die Wartungsabdeckung anbringen.....	50
9.4.1.	Die Wartungsabdeckung anbringen	50
9.5.	Prüfung und Wartung	51
10.	Problemlösung	52
10.1.	Verfahren zur Problemlösung.....	52
10.2.	Problemlösungstabelle.....	52
10.3.	Die Wallbox stromlos schalten.....	55
11.	Spezifikationen	56
11.1.	Wallbox Typen.....	56
11.2.	Allgemeine Spezifikation	57

STATUS	SECURITY LEVEL	DOCUMENT ID.	REV.	LANG.	PAGE
Approved	Public	Installationsanleitung	B	DE	3/71

11.3.	Umgebungsbedingung	57
11.4.	Gewicht	57
11.5.	Konformität der Schutzvorrichtung	58
11.6.	Im Lieferumfang enthaltene Teile	58
11.7.	Für die Installation erforderliche Werkzeuge.....	59
11.8.	Anforderungen an die Wand.....	59
11.9.	Geräuschpegel.....	59
11.10.	Abmessungen	60
11.10.1.	Terra AC mit Typ 2 Buchse	60
11.10.2.	Terra AC mit Typ 2 Kabel.....	61
11.10.3.	Platzanforderungen für die Installation	62
11.11.	AC-Eingangsspezifikationen	62
11.11.1.	Allgemeine Spezifikationen	62
11.11.2.	400 VAC 3-phasig mit Neutralleiter (TT,TN)	63
11.11.3.	230 VAC 1 phasig	63
11.11.4.	AC-Eingangsspezifikationen	63
11.12.	Allgemeine Spezifikationen der Logikschnittstellen	64
11.13.	Kabelspezifikationen	64
11.13.1.	AC-Eingangskabel.....	64
11.13.2.	Spezifikationen für Ethernet-Kabel	65
11.13.3.	Spezifikationen für RS485-Kabel.....	65
11.13.4.	Potenzialfreier Kontakteingang.....	66
11.13.5.	Potenzialfreier Kontaktausgang.....	66
11.13.6.	Spezifikationen für Typ 2 Ladekabel	66
11.14.	AC-Ausgangsspezifikationen.....	67
11.15.	Drehmomentspezifikationen	67
11.16.	Funkfrequenz und Sendeleistungen	67
11.17.	Vereinfachte EU-Konformitätserklärung	68
11.18.	Hinweise zur Messgenauigkeit entsprechend der Musterprüfbescheinigung (Eichrechtkonformität)	68

STATUS	SECURITY LEVEL	DOCUMENT ID.	REV.	LANG.	PAGE
Approved	Public	Installationsanleitung	B	DE	4/71

1. Über dieses Dokument

1.1. Funktion dieses Dokuments

Dieses Dokument ist nur für diese Wallbox (Terra AC) anwendbar, einschließlich der in Abschnitt 11.1 aufgeführten Varianten und Optionen.

Das Dokument enthält alle Informationen, die zur Ausführung der folgenden Aufgaben erforderlich sind

- Installation
- Inbetriebnahme

1.2. Zielgruppe

Das Dokument ist für qualifizierte Installationstechniker bestimmt.

Für eine Beschreibung der erforderlichen Qualifikationen, beachten Sie bitte Abschnitt 3.2.

1.3. Abbildungen

Es ist nicht immer möglich, die Konfiguration Ihrer Wallbox abzubilden. Die Abbildungen in diesem Dokument zeigen einen typischen Aufbau. Sie dienen nur der Anweisung und Beschreibung.

1.4. Maßeinheiten

Es werden SI-Einheiten (metrisches Einheitensystem) verwendet. Gegebenenfalls werden andere Einheiten im Dokument zwischen Klammern () oder in separaten Tabellenspalten angezeigt.

1.5. Typographische Konventionen

Die Listen und Verfahrensschritte sind nummeriert (123) oder buchstabiert (abc), wenn die Reihenfolge wichtig ist.










1.6. Verwendung dieses Dokuments




1. Machen Sie sich mit der Struktur und den Inhalten dieses Dokuments vertraut.
2. Lesen Sie das Sicherheitskapitel und vergewissern Sie sich, dass Sie alle Anweisungen verstehen.
3. Führen Sie die Verfahrensschritte vollständig und in der korrekten Reihenfolge durch.

STATUS	SECURITY LEVEL	DOCUMENT ID.	REV.	LANG.	PAGE
Approved	Public	Installationsanleitung	B	DE	5/71






4. Bewahren Sie das Dokument an einem sicheren, leicht zugänglichen Ort auf. Dieses Dokument gehört zum Lieferumfang der Wallbox.

1.7. Allgemeine Symbole und Signalwörter

Signalwort	Beschreibung	Symbol
Gefahr	Nichtbeachtung der Anweisungen kann zu Verletzungen und zum Tod führen.	
Warnung	Nichtbeachtung der Anweisungen kann zu Verletzungen führen.	
Vorsicht	Nichtbeachtung der Anweisungen kann zu Sachschäden und Schäden an der EV- SE führen.	
Hinweis	Ein Hinweis gibt weitere Informationen, um z. B. die Durchführung der Schritte zu erleichtern.	
-	Voraussetzungen die für weitere Maßnahmen erfüllt werden müssen	
-	Anforderungen an das Personal, das ein Verfahren ausführt.	
-	Allgemeine Sicherheitshinweise für ein Verfahren.	
-	Informationen über erforderliche Ersatzteile	
-	Informationen über erforderliches Werkzeug.	
-	Informationen über Zubehör (Verbrauchsgenstände).	
	Stellen Sie sicher, dass die Wallbox stromlos geschaltet ist.	

Signalwort	Beschreibung	Symbol
-	Elektrotechnische Fachkenntnisse erforderlich.	
-	Wechselstromversorgung	
	Hinweis: Es kann sein, dass nicht alle Symbole oder Signalwörter in diesem Dokument verwendet werden.	

1.8. Besondere Warn- und Gefahrensymbole

Symbol	Risikotyp
	Allgemeines Risiko
	Gefährliche Spannung, die eine Stromschlaggefahr birgt
	Rotierende Teile, die eine Einzug Gefahr bergen
	Klemm- und Quetschgefahr für Körperteile
	Hinweis: Es kann sein, dass nicht alle Symbole in diesem Dokument verwendet werden.

1.9. Zugehörige Dokumente

Dokumentenbezeichnung	Zielgruppe
Broschüre	Alle Zielgruppen
Installationsanleitung	Qualifizierter Installationstechniker
Bedienungsanleitung	Eigentümer der Wallbox
Konformitätserklärung (CE)	Alle Zielgruppen

Alle Dokumente stehen unter folgendem Link zum Download bereit:

<https://library.abb.com/r?cid=9AAF603232&lang=de>



1.10. Hersteller und Kontaktdaten

Hersteller

ABB B.V.
Hertjeslaan
62629 JG Delft
Niederlande

Kontaktdaten

Um Unterstützung bei der Benutzung Ihrer Wandladestation zu erhalten, wenden Sie sich bitte zunächst an den Verkäufer Ihrer Wandladestation.

Der Kontakt zu ABB kann durch das Formular unter folgendem Link aufgenommen werden:


<https://new.abb.com/contact/de/form>



Bei Support-Anfragen wenden Sie sich bitte an Ihren Installateur bzw. den vertreibenden Händler.

STATUS	SECURITY LEVEL	DOCUMENT ID.	REV.	LANG.	PAGE
Approved	Public	Installationsanleitung	B	DE	8/71

1.11. Abkürzungen

Abkürzung	Definition
AC	Wechselstrom
CPU	Prozessor
DC	Gleichstrom
EMSP	Elektromobilitätsserviceprovider
EMV	Elektromagnetische Verträglichkeit
EV	Elektrofahrzeug
Wallbox	Electric Vehicle Supply Equipment
MiD	Messgeräte-richtlinie
NFC	Nahfeldkommunikation
OCPP	Open Charge Point Protocol
Erdung	Schutzerde
PSA	Persönliche Schutzausrüstung
RFID	Radio-Frequency Identification (Funkerkennung)
	Hinweis: Es kann sein, dass nicht alle Abkürzungen in diesem Dokument verwendet werden.

1.12. Terminologie

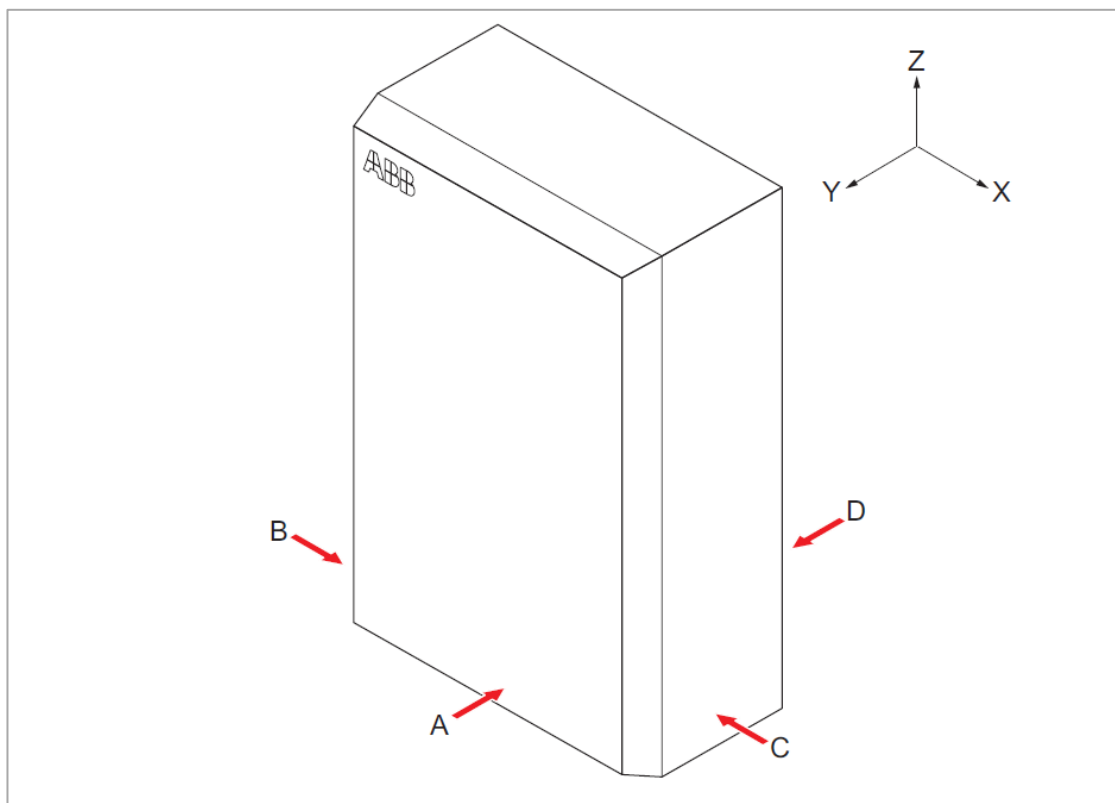
Begriff	Definition
Netzwerkbetriebszentrum des Herstellers	Einrichtung des Herstellers, um die Wallbox aus der Ferne auf ihre korrekte Funktionsfähigkeit zu überprüfen
Gehäuse	Das Gehäuse der Wallbox, einschließlich der Komponenten im Inneren
Auftragnehmer	Dritte, die der Eigentümer oder Standortbetreiber mit Technik-, Bau- und Elektroinstallationsarbeiten beauftragt
Netzbetreiber	Unternehmen, das für den Transport und die Verteilung von elektrischer Energie verantwortlich ist
Lokale Vorschriften	Alle Vorschriften, die für die Wallbox über ihre gesamte Lebensdauer hinweg gelten. Die lokalen Vorschriften umfassen auch die nationalen Gesetze und Vorschriften
Open Charge Point Protocol (OCPP)	Offener Standard für die Kommunikation mit Ladestationen
Eigentümer	Rechtlicher Eigentümer der Wallbox
Standortbetreiber	Einrichtung, die für die laufende Kontrolle der Wallbox verantwortlich ist. Der Standortbetreiber muss nicht der Eigentümer sein.
Benutzer	Eigentümer eines EV, der die Wallbox zum Aufladen des EV nutzt.

STATUS	SECURITY LEVEL	DOCUMENT ID.	REV.	LANG.	PAGE
Approved	Public	Installationsanleitung	B	DE	9/71



Hinweis: Es kann sein, dass nicht alle Begriffe in diesem Dokument verwendet werden

1.13. Ausrichtung und Orientierung



A	Vorderseite: ist im Normalgebrauch nach vorne gerichtet	X	X-Richtung (positiv ist nach rechts)
B	Linke Seite	Y	Y-Richtung (positiv ist nach hinten)
C	Rechte Seite	Z	Z-Richtung (positiv ist nach oben)
D	Rückseite		

2. Beschreibung

2.1. Kurzbeschreibung

Die Wallbox (Terra AC) ist eine AC-Ladestation, mit der Sie ein EV mit Strom versorgen können. Die Terra AC bietet maßgeschneiderte, intelligente und netzwerkfähige Ladelösungen für Ihr Unternehmen oder Zuhause. Die Wallbox kann sich über GSM, Wi-Fi oder LAN mit dem Internet verbinden.

2.2. Bestimmungsgemäßer Gebrauch

Die Wallbox ist für das Wechselstromladen von Elektrofahrzeugen vorgesehen. Die Wallbox ist für den Einsatz im Innen- und Außenbereich geeignet.

Die technischen Daten der Wallbox müssen den Eigenschaften des Stromnetzes, den Umgebungsbedingungen und dem EV entsprechen. Siehe Kapitel 11.

Benutzen Sie die Wallbox nur mit Zubehör, das vom Hersteller zur Verfügung gestellt wurde oder den lokalen Vorschriften entspricht.

Der AC-Eingang an der Wallbox ist vorgesehen, um sie den geltenden nationalen Vorschriften gemäß festverdrahtet zu installieren.

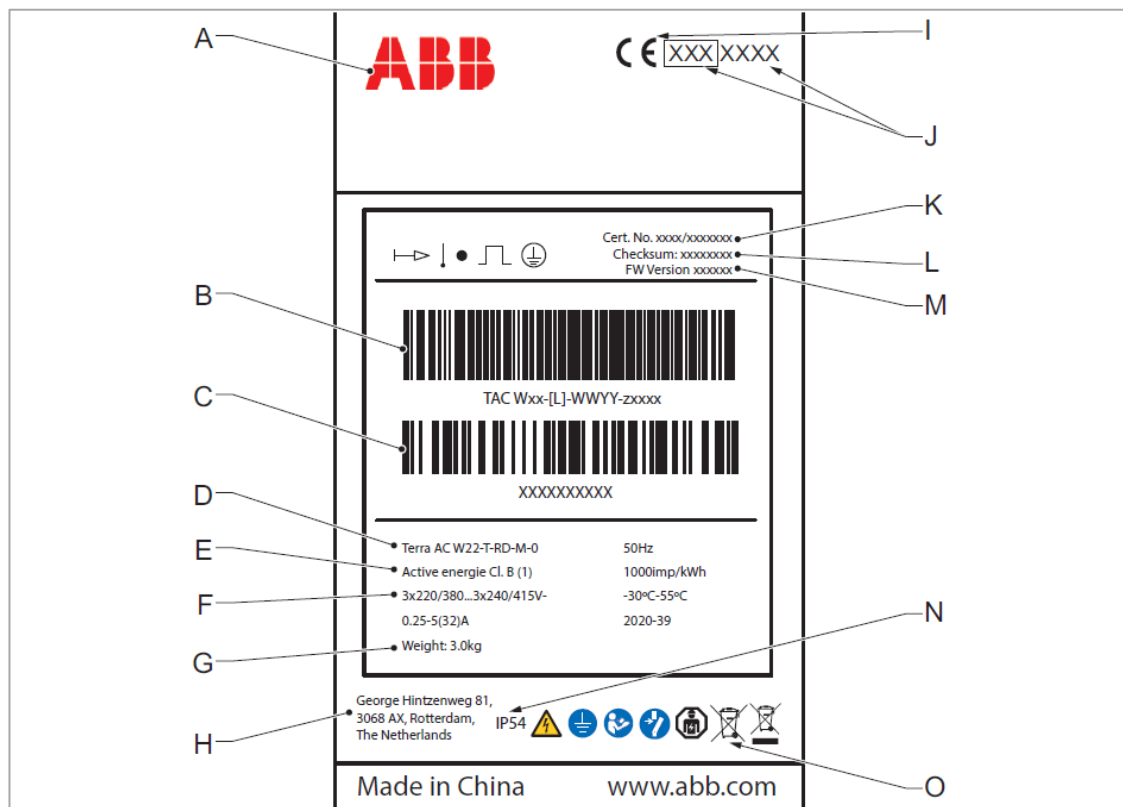


Gefahr: Allgemeines Risiko

- Wenn Sie die Wallbox auf eine Weise verwenden, die nicht in den zugehörigen Dokumenten beschrieben ist, können Tod, Verletzungen und Sachschäden die Folge sein.
- Verwenden Sie die Wallbox nur bestimmungsgemäß

STATUS	SECURITY LEVEL	DOCUMENT ID.	REV.	LANG.	PAGE
Approved	Public	Installationsanleitung	B	DE	11/71

2.3. Produktetikett



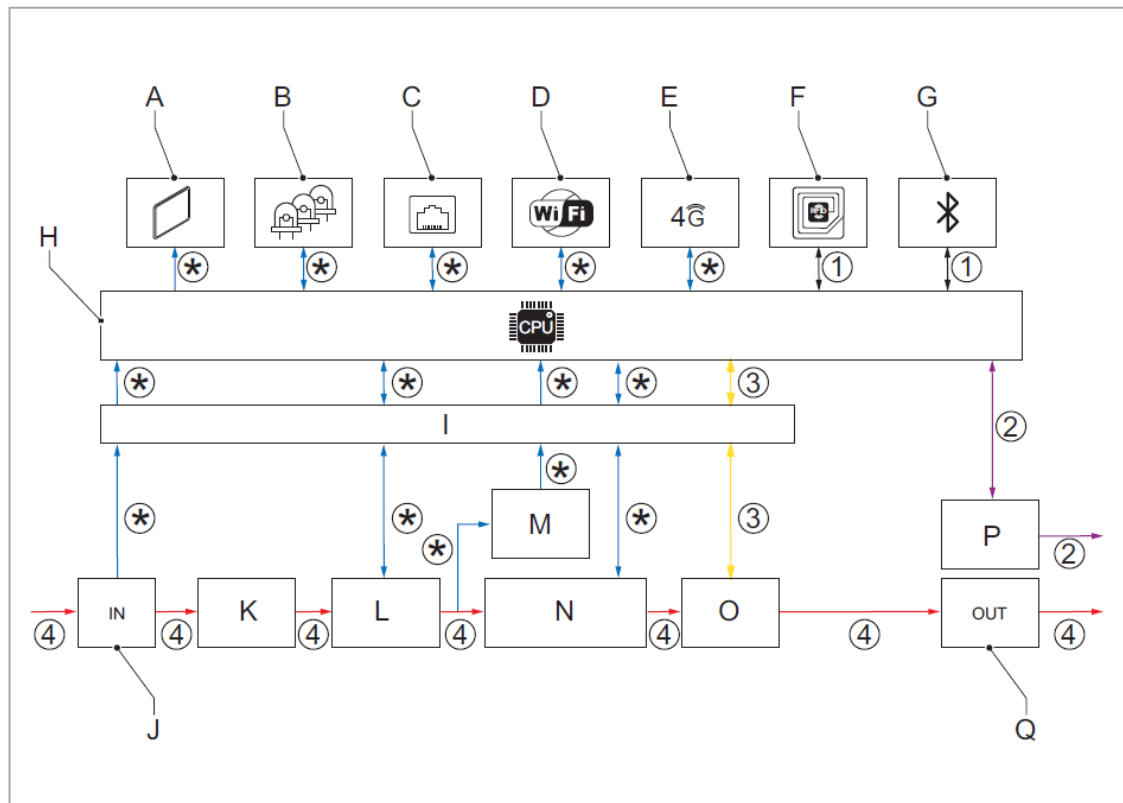
A	Hersteller	I	CE-Kennzeichnung
B	Barcode mit der Seriennummer	J	MiD-Kennzeichnung und Nummer der benannten Stelle
C	Strichcode mit der Teilenummer der Wallbox	K	MiD-Zertifikatsnummer
D	Produkt-Modellnummer	L	MiD-Software-Prüfsumme
E	Güteklasse gemäß MiD	M	MiD-FW-Version
F	Wallbox -Klassifizierung	N	IP Klassifizierung
G	Gewicht der Wallbox	O	Kennzeichnungen. Beachten Sie bitte Abschnitt 3.5.
H	Herstelleradresse		



Hinweis: Die Informationen in der Abbildung sind nur beispielhaft. Sehen Sie auf dem Produktetikett Ihrer EVSE nach den entsprechenden Daten. Beachten Sie bitte Abschnitt 2.6.2

STATUS	SECURITY LEVEL	DOCUMENT ID.	REV.	LANG.	PAGE
Approved	Public	Installationsanleitung	B	DE	12/71

2.4. Funktionsprinzip



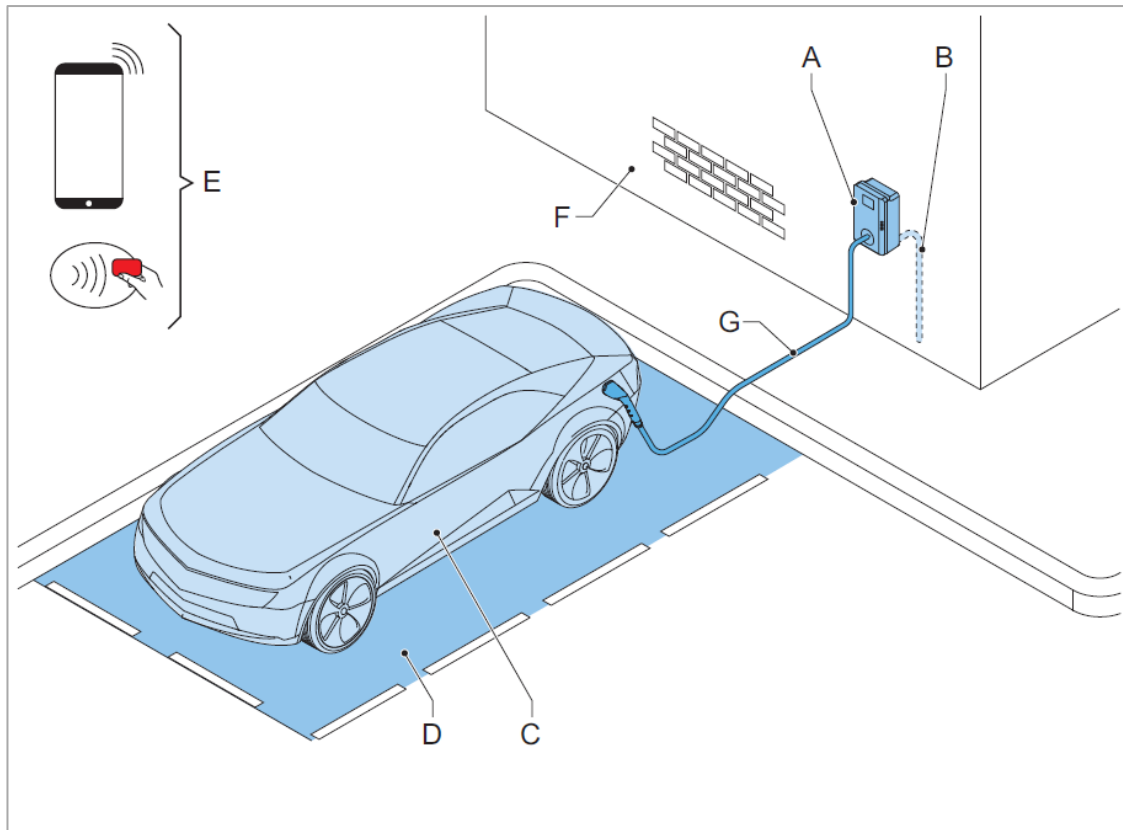
A	Display	I	Isolierung
B	LEDs	J	Anschlussklemme
C	Ethernet	K	Wechselstrom-Eingang
D	Wifi	L	Überspannungsschutz
E	4G	M	Erdschlussschutz
F	RFID	N	Wechselstrom-Eingangsmessung
G	Bluetooth	O	Wechselstrom-Trennrelais
H	CPU	P	CP-Leitung
		Q	Wechselstromausgang

1. Der Benutzer initiiert den Ladevorgang (schwarze Linien).
2. Die Wallbox überprüft den Zustand des EV (violette Linien).
3. Die Wallbox fährt fort und versorgt das EV mit Wechselstrom (gelbe Linien).
4. Der Ladevorgang beginnt. Der Wechselstrom fließt vom Stromnetz zum EV (rote Linien).
5. Die elektrischen Schnittstellen der Wallbox kommunizieren mit dem Bordrechner (blaue Linien).

(*): Verbindungen zwischen Teilen der Wallbox und des Bordrechners. Der Pfeil zeigt die Richtung der Eingangs- und Ausgangssignale an.

2.5. Überblick

2.5.1. Überblick über das System



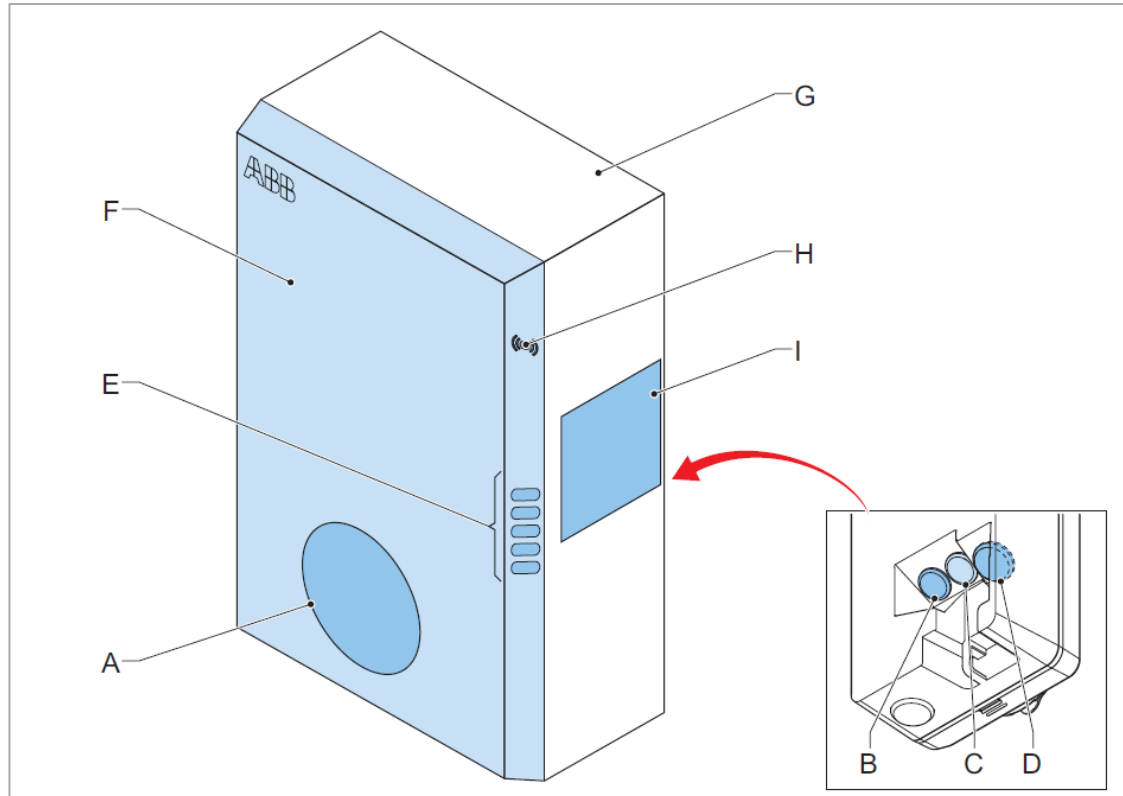
- | | | | |
|---|-------------|---|--------------------------------------|
| A | Wallbox | E | RFID-Karte oder Smartphone |
| B | AC-Eingang | F | Fundament zur Anbringung der Wallbox |
| C | EV | G | EV-Ladekabel |
| D | Stellfläche | | |

Teil	Funktion
Wallbox	Beachten Sie bitte Abschnitt 2.2
Fundament	Um die Wallbox anzubringen
AC-Eingang	Um die Wallbox mit Strom zu versorgen
EV-Ladekabel	Um das EV zu laden
EV	Elektrofahrzeug, das geladen werden soll
Fahrzeugabstellfläche	Standort für das EV während des Ladevorgangs
RFID-Karte oder Smartphone	Um den Benutzer zur Nutzung der Wallbox zu autorisieren

2.5.2. Überblick über die Wallbox: Außenansicht



Hinweis: Die Abbildung zeigt ein Modell der Terra AC ohne Bildschirm.

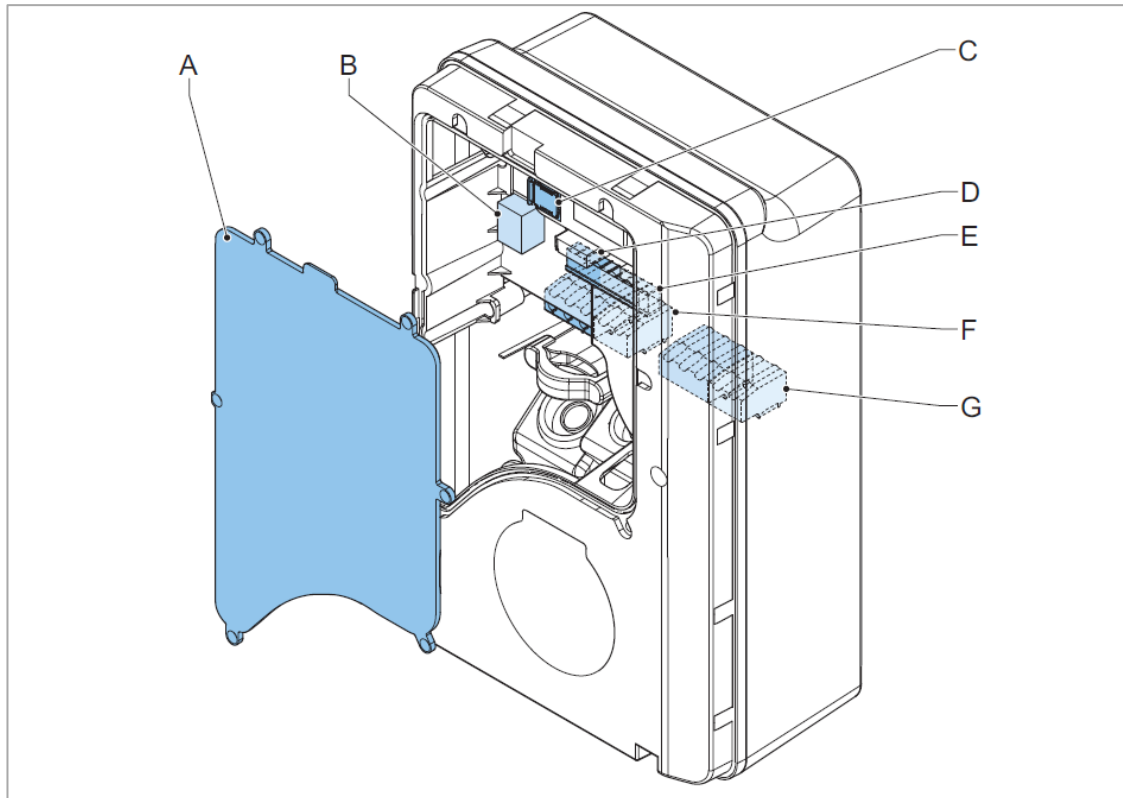


A	EV-Ladekabelanschluss	E	LED-Anzeige
B	Öffnung für die Smart-Meter-Anschlüsse	F	Gehäuseabdeckung
C	Öffnung für das Ethernet-Kabel	G	Gehäuse
D	Öffnung für die Stromzuleitung	H	RFID-Lesegerät
		I	Typenschild

Teil	Funktion
EV-Ladekabelanschluss	Um das EV-Ladekabel anzuschließen
Öffnungen	Öffnungen für Kabel, die in die Wallbox führen
LED-Anzeigen	Um den Zustand der Wallbox und des Ladevorgangs anzuzeigen. Beachten Sie bitte Abschnitt 2.7.
RFID-Lesegerät	Um den Start oder das Ende des Ladevorgangs mit einer RFID-Karte zu autorisieren
Typenschild	Zeigt die Kenninformationen der Wallbox an. Beachten Sie bitte Abschnitt 2.3.

STATUS	SECURITY LEVEL	DOCUMENT ID.	REV.	LANG.	PAGE
Approved	Public	Installationsanleitung	B	DE	15/71

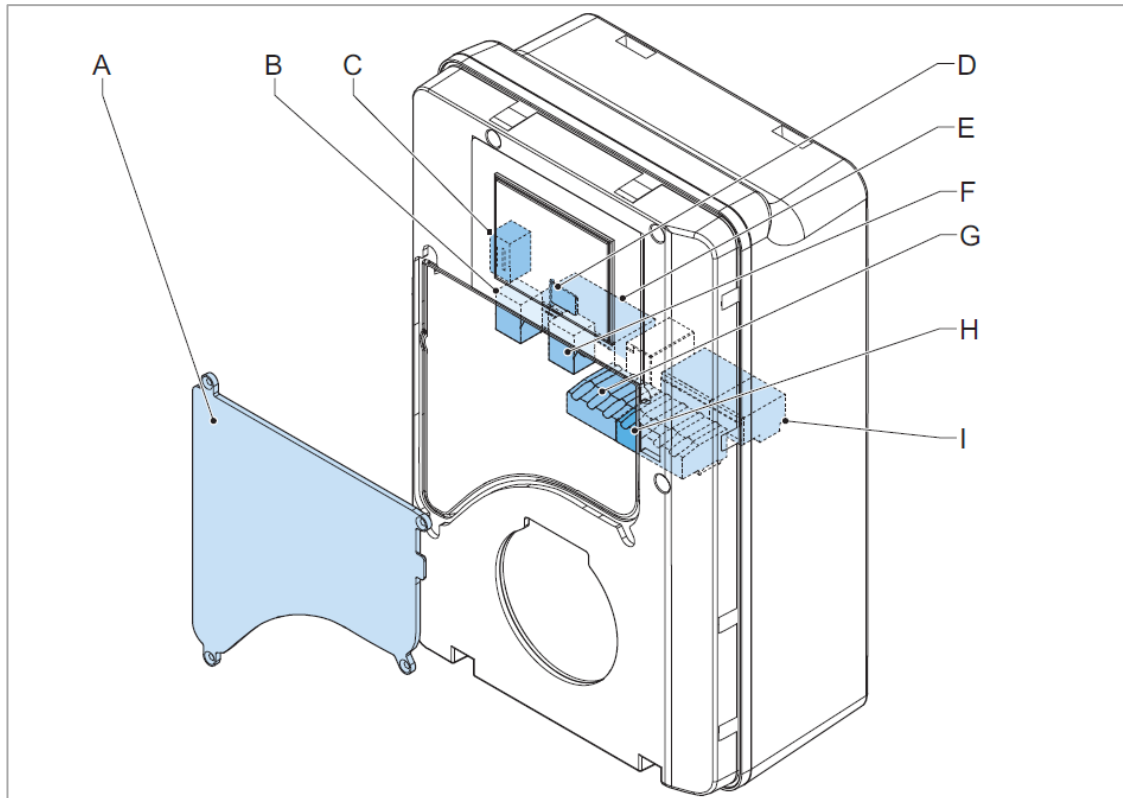
2.5.3. Überblick über die Wallbox: Innenansicht (CE-Modell)



A	Wartungsabdeckung	E	Anschlussblock für potenzialfreien Kontakteingang und -ausgang
B	Haupt-Ethernet-Anschluss	F	Anschlussblock für AC Eingang
C	Nano-M2M-SIM-Kartenfach	G	Anschlussblock für EV-Ladekabel oder Buchse
D	Smart-Meter-Anschluss		

Teil	Funktion
Wartungsabdeckung	Zugriff auf die elektrischen Komponenten
Haupt-Ethernet-Anschluss	Anschluss für das Ethernet-Kabel
Nano-M2M-SIM-Kartenfach	Um die Wallbox über 4G mit dem Internet zu verbinden
Smart-Meter-Anschluss	Um die Kabel für Modbus RTU-RS485 anzuschließen
Anschlussblock für potentialfreien Kontakteingang und Kontaktausgang	Via Terra Config App programmierbar
Anschlussblock für AC-Eingang	Um das AC-Eingangskabel vom Netz anzuschließen
Anschlussblock für EV-Ladekabel	Um das EV-Ladekabel oder die Steckdose anzuschließen

2.5.4. Überblick über die Wallbox: Innenansicht (MID-/PTB-Modell)

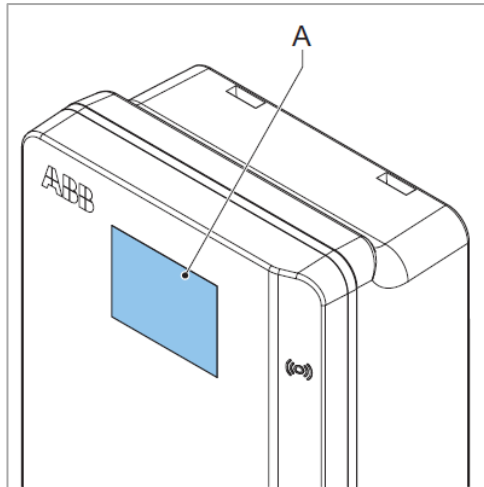


A	Wartungsabdeckung	F	Zweiter Ethernet-Anschluss
B	Haupt-Ethernet-Anschluss	G	Smart-Meter-Anschluss
C	Elektroimpulsanschluss	H	Anschlussblock für potenzialfreien Kontakteingang und -ausgang
D	Nano-M2M-SIM-Kartenfach	I	Anschlussblock für EV-Ladekabel oder Buchse
E	Anschlussblock für AC-Eingang		

Teil	Funktion
Wartungsabdeckung	Zugriff auf die elektrischen Komponenten
Haupt-Ethernet-Anschluss	Anschluss für das Ethernet-Kabel
Elektroimpulsanschluss	Nur zur Verwendung durch den Hersteller. Ändern oder schließen Sie selbst keine Kabel an diesen Eingang an.
Nano-M2M-SIM-Kartenfach	Um die Wallbox über 4G mit dem Internet zu verbinden
Zweiter Ethernet-Anschluss	Um bis zu 10 Wallbox in Reihe mit einem Netzwerk zu verbinden (Daisy Chain).
Smart-Meter-Anschluss	Um die Kabel für Modbus RTU-RS485 anzuschließen
Anschlussblock für potentialfreien Kontakteingang und -ausgang	Via Terra Config App programmierbar
Anschlussblock für AC-Eingang	Um das AC-Eingangskabel vom Netz anzuschließen
Anschlussblock für EV-Ladekabel	Um das EV-Ladekabel oder die Steckdose anzuschließen

2.6. Optionen

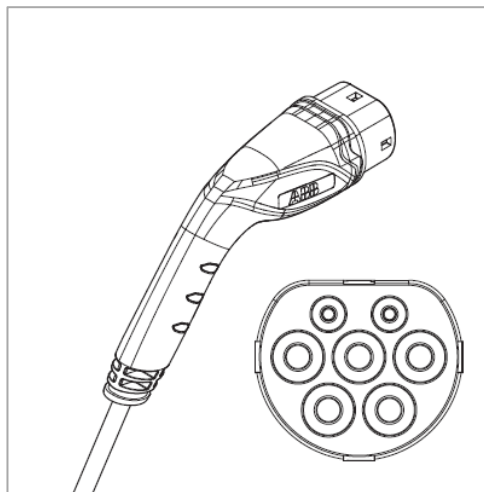
2.6.1. Bildschirm (nur MID-/PTB-Modell)



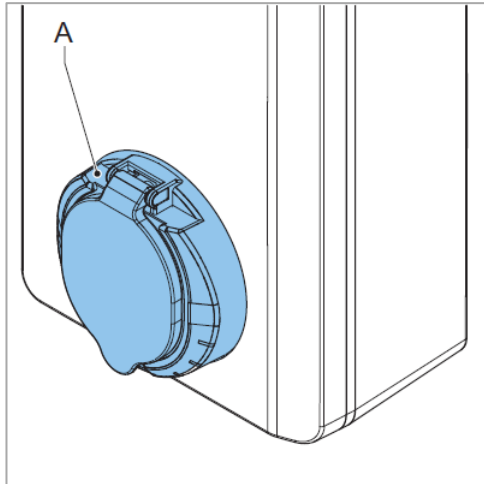
A Bildschirm

Weitere Daten zum Bildschirm finden Sie in Abschnitt 2.9.

2.6.2. EV-Ladekabel Typ 2



2.6.3. Buchse Typ 2



A Typ 2 Buchse

2.6.4. 4G Kommunikation

Sie können eine Verbindung zu einem 4G-Netzwerk herstellen. Dies ist entsprechend nur mit einer Terra AC Version mit einem, dafür vorgesehenem SIM-Kartenslot möglich. Es ist eine M2M SIM-Karte zu nutzen. Bitte informieren Sie sich bei Ihrem Kartenanbieter über eventuell vorzunehmende APN-Einstellungen, welche bei der Konfiguration per *ChargerSync*-App oder *TerraConfig*-App abgefragt werden.

2.6.5. Lastmanagement

Die Lastmanagement-Option ist für jedes Terra AC Modell verfügbar. Sie muss lediglich softwareseitig eingestellt werden. Eventuell ist zusätzliche Hardware nötig (beispielsweise Smart Meter).

Das Lastmanagement stellt sicher, dass das Elektrokapazitätsangebot des Gebäudes nicht überschritten wird. Eine Reihe an Geräten teilen sich den Netzanschluss, der eine begrenzte Kapazität hat. Der Gesamtstrombedarf der Geräte, die den Netzanschluss nutzen, darf die Netzkapazität nicht überschreiten. Die Lastmanagementfunktion verhindert, dass das System die Netzkapazität überschreitet und verhindert so Schäden an den Sicherungen. In Zeiten, in denen der aktuelle Strombedarf hoch ist, drosselt die Wallbox den Ausgangsstrom. Der Strom wird wieder gesteigert, sobald die Netzverfügbarkeit wieder gegeben ist. Außerdem stellt die Lastmanagementfunktion sicher, dass die verfügbare Leistung optimal verteilt wird. Untenstehend sind die Optionen aufgeführt, die Ihnen mit der *ChargerSync*- und *Terra Config*-Software kostenlos zur Verfügung stehen. **Weitere Informationen finden Sie in der Lastmanagement-Dokumentation** (Beachten Sie bitte Abschnitt 1.9) .

STATUS	SECURITY LEVEL	DOCUMENT ID.	REV.	LANG.	PAGE
Approved	Public	Installationsanleitung	B	DE	19/71

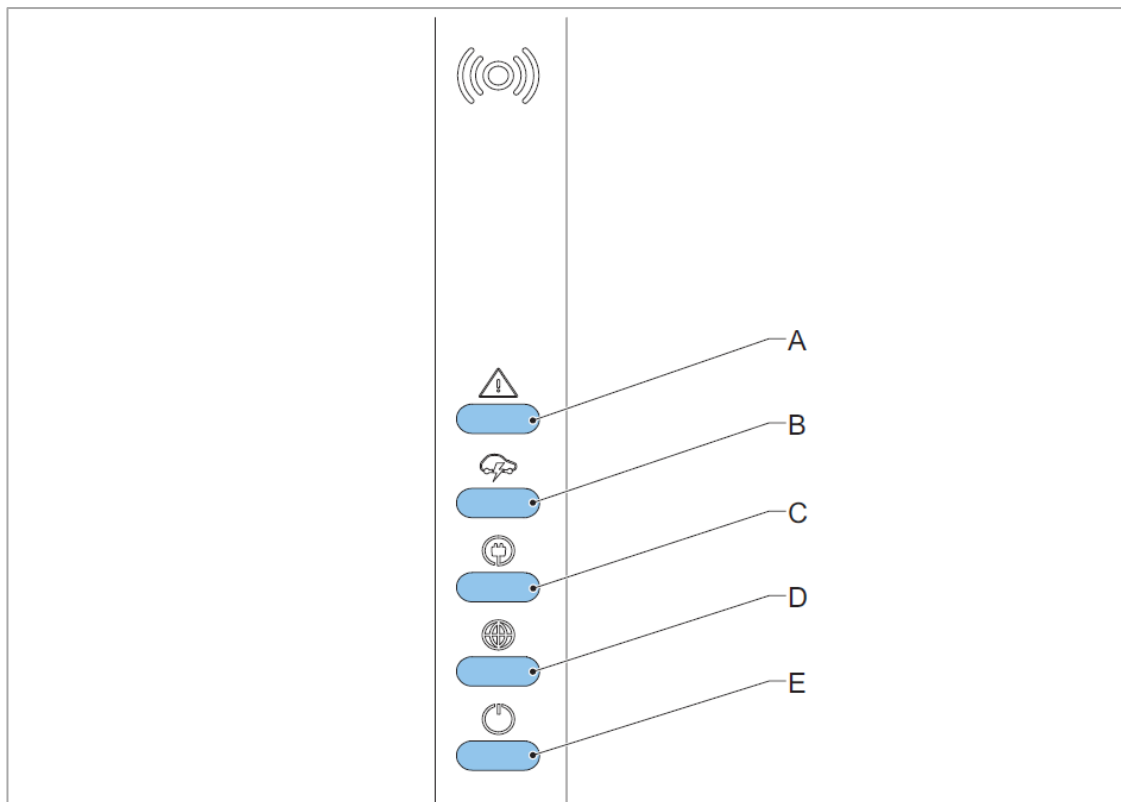
Anzahl der Wallbox	Art des Lastmanagements	Beschreibung	Bemerkung
Einzelne Wallbox	Statisch	Nutzer gibt manuell statisches Limit für Ladestrom vor.	Einstellbar per <i>ChargerSync</i> App und per <i>ChargerSync -Webportal (Professionell)</i> .
Einzelne Wallbox	Dynamisch	Ladestrom wird automatisch unter Berücksichtigung anderer Verbraucher und im Rahmen der vom Nutzer gesetzten Lastgrenzen geregelt.	Einstellbar per <i>Terra Config</i> App und per <i>ChargerSync Webportal (Professionell)</i> . Es wird ein externes Smart-Meter benötigt. Aktivierung per <i>Terra Config</i> App
Mehrere Wallboxen	Hybrid	Nutzer gibt manuell ein statisches Limit für Ladestrom aller Wallbox vor. Die Wallboxen teilen die zugeteilte Stromkapazität dynamisch untereinander auf.	Einstellbar per <i>ChargerSync Webportal (Professionell)</i> .
Mehrere Wallboxen	Dynamisch	Ladestrom wird automatisch unter Berücksichtigung anderer Verbraucher und im Rahmen der vom Nutzer gesetzten Lastgrenzen geregelt.	Einstellbar per <i>ChargerSync Webportal (Professionell)</i> . Es wird ein externes Smart-Meter benötigt. Aktivierung per <i>Terra Config</i> App.
Einzelne Wallbox	Lastabwurf / Pausieren	Die Terra AC kann auf ein externes Steuersignal mit dem Pausieren bzw. Fortsetzen eines Ladevorgangs reagieren.	Potenzialfreie Eingangskontakte müssen angeschlossen und konfiguriert werden. Bitte Abschnitte 7.4.6 und 11.13.4 beachten.
Einzelne und mehrere Wallboxen	Keine Angabe	Anbindung der Terra AC an Lastmanagement oder Energiemanagementsystem von Drittanbietern	Anbindung über Modbus RTU, Modbus TCP/IP (nur für MID & PTB) oder OCPP 1.6

STATUS	SECURITY LEVEL	DOCUMENT ID.	REV.	LANG.	PAGE
Approved	Public	Installationsanleitung	B	DE	20/71

Folgende Smart Meter werden unterstützt und können über Modbus RTU mit der Terra AC verbunden werden. Bitte beachten Sie Abschnitt 11.13.3.

Hersteller	Modell	Messungs-Typ
ABB	B21 xx2-xxx	Direktanschluss
	EV1 xx2-xxx	.
	A41 xx2-xxx	.
	B23 xx2-xxx	
	EV3 xx2-xxx	
	A43-xx2-xxx	
ABB	A42 xx2-xxx	Wandleranschluss
	B24 xx2-xxx	
	A44-xx2-xxx	
Siemens	PAC3100	Wandleranschluss
Schneider	iEM3000 Serie	Wandleranschluss
	PM5300 Serie	

2.7. Kontrollelemente (LED-Anzeigen)



A Fehler-LED

B Lade-LED

C LED für Kabel- und EV- Erkennung
und EV-Autorisierung

F LED für Netzwerkverbindung

G LED für Ein/Aus- Zustand der Wallbox

STATUS	SECURITY LEVEL	DOCUMENT ID.	REV.	LANG.	PAGE
Approved	Public	Installationsanleitung	B	DE	21/71

Tabelle 1: Fehler LED

Zustand der LED	Zustand der Wallbox
Ein	Fehler
Aus	Kein Fehler

Tabelle 2: Lade LED

Zustand der LED	Zustand der Wallbox
Ein	EV ist vollständig geladen oder hat den Ladevorgang beendet.
Aus	Lädt nicht
Blinkt	Lädt

Tabelle 3: LED für Kabel und EV-Erkennung, sowie EV-Autorisierung

Zustand der LED	Zustand der Wallbox
Ein	Ein EV ist angeschlossen. Die Verbindung wurde autorisiert.
Aus	Kein EV angeschlossen
Blinkt	Ein EV ist angeschlossen und wartet auf die Autorisierung.

Tabelle 4: LED für die Netzwerkverbindung

Zustand der LED	Zustand der Wallbox
Ein	Mit dem Internet verbunden
Aus	Nicht mit dem Internet verbunden
Blinkt	Internetverbindung wird hergestellt

Tabelle 5: LED für Ein / Aus-Zustand der Wallbox

Zustand der LED	Zustand der Wallbox
Ein	Wallbox ist eingeschaltet
Aus	Wallbox ist ausgeschaltet
Blinkt	Wallbox wird eingerichtet

2.8. Terra Config Software für die Inbetriebnahme

Der Elektroinstallateur muss eine Aktivierung seiner Terra Config Accounts bei ABB beantragen. Für die TerraConfig-App und das TerraConfig-Webportal werden separate Accounts benötigt. Nach der Prüfung werden die Zugangsdaten per Mail versendet.

Die *TerraConfig*-App ist im *Apple Store* und im *Google Play Store* *kostenfrei* erhältlich. Die App ist für die Inbetriebnahme benötigt.

Das *TerraConfig*-Webportal ist unter folgendem Link zu erreichen: <https://abb.installer.chargedot.com/#/login>

Es ermöglicht weitere *TerraConfig*-App-Accounts für das eigene Unternehmen zu erstellen und es ermöglicht die Vorbereitung einer OCPP-Konfiguration für Drittanbieter-Backends.

Link zur Account-Aktivierung:

<https://forms.abb.com/form-44052/antrag-account-ac-terra-deutschland>



2.9. Beschreibung der Anzeigebildschirme (optional)

2.9.1. Startbildschirm

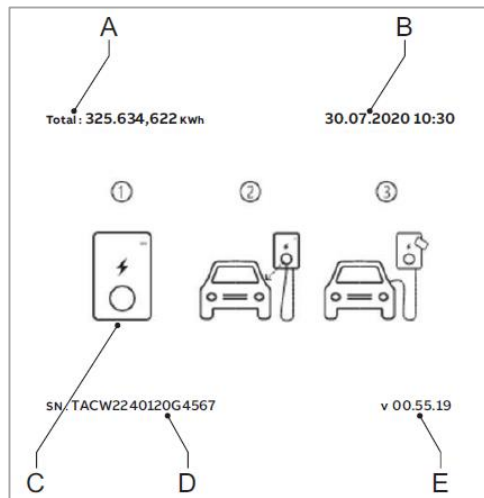


Während des Wallbox -Starts wird der Startbildschirm angezeigt.

STATUS	SECURITY LEVEL	DOCUMENT ID.	REV.	LANG.	PAGE
Approved	Public	Installationsanleitung	B	DE	23/71

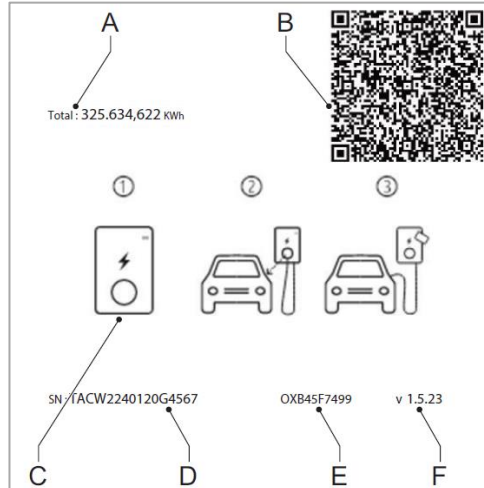
2.9.2. Leerlauf-/Ruhebildschirm

2.9.2.1. Leerlauf-/Ruhebildschirm (MID)



- | | | | |
|----------|--|----------|--|
| A | Insgesamt gelieferte Energiemenge | D | Seriennummer |
| B | Datum | E | MID zertifizierte Firmware Version (unabhängig von der Firmware der Wallbox) |
| C | Reihenfolge zum Starten eines Ladevorgangs | | |

2.9.2.2. Leerlauf-/Ruhebildschirm (PTB)

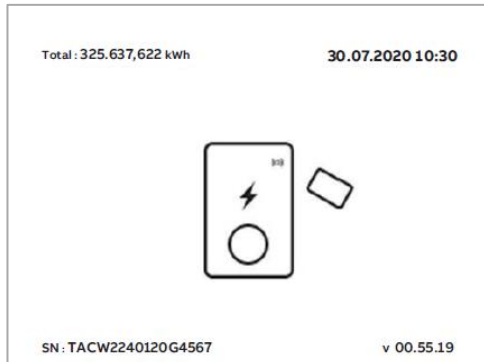


- | | | | |
|----------|--|----------|--|
| A | Insgesamt gelieferte Energiemenge | D | Seriennummer |
| B | QR Code / Public Key (Eichrecht) | E | Prüfsumme der Softwarezertifizierung |
| C | Reihenfolge zum Starten eines Ladevorgangs | F | Eichrecht-zertifizierte Firmware Version |

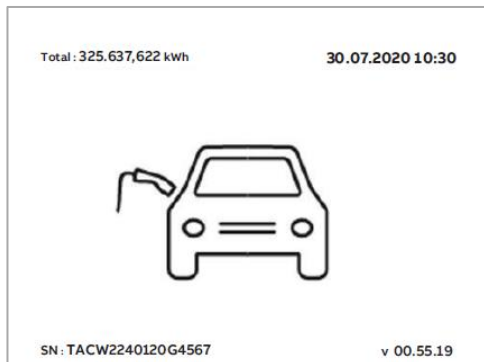
2.9.3. Autorisierungsbildschirm

Je nach Situation werden verschiedene Autorisierungsbildschirme angezeigt.

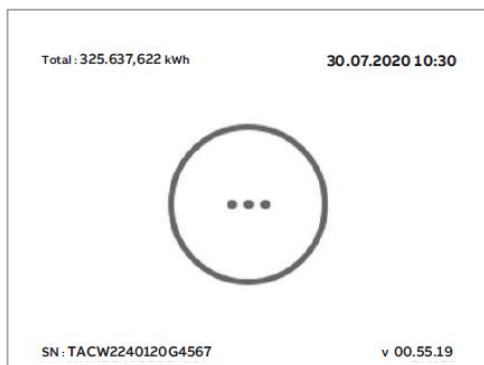
Dieser Autorisierungsbildschirm wird angezeigt, wenn das EV-Ladekabel an das EV angeschlossen ist, der Ladevorgang aber nicht autorisiert ist:



Dieser Autorisierungsbildschirm wird angezeigt, wenn der Ladevorgang autorisiert ist, das EV-Ladekabel aber nicht an das EV angeschlossen ist:



2.9.4. Bildschirm bei Ladevorbereitung

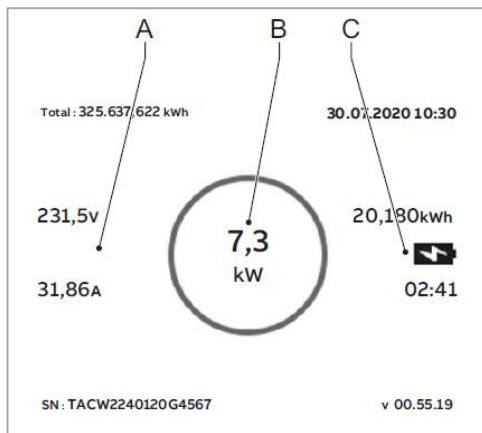


STATUS	SECURITY LEVEL	DOCUMENT ID.	REV.	LANG.	PAGE
Approved	Public	Installationsanleitung	B	DE	25/71

2.9.5. Ladebildschirm

Der Ladebildschirm wird während des Ladevorgangs angezeigt.

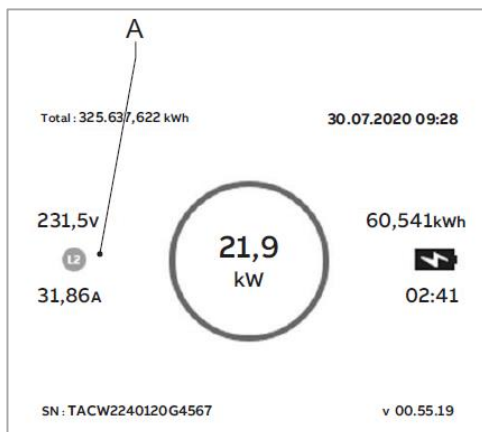
Für eine einphasige Wallbox wird dieser Ladebildschirm angezeigt:



A Spannung und Strom in Echtzeit
B Wirkleistung in Echtzeit

C Gelieferte Energiemenge und Dauer des Ladevorgangs

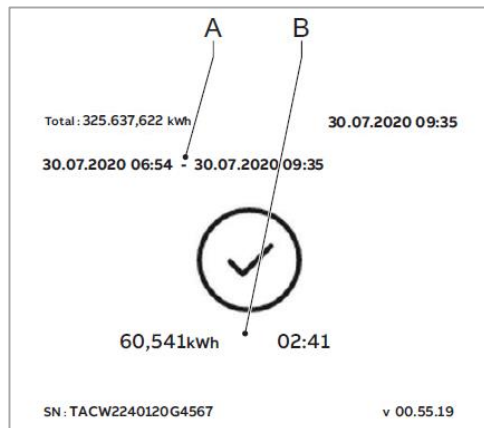
Für eine 3-phasige Wallbox wird dieser Ladebildschirm angezeigt:



A Spannung und Strom in Echtzeit pro Phase

2.9.6. Bildschirm bei Ladeabschluss

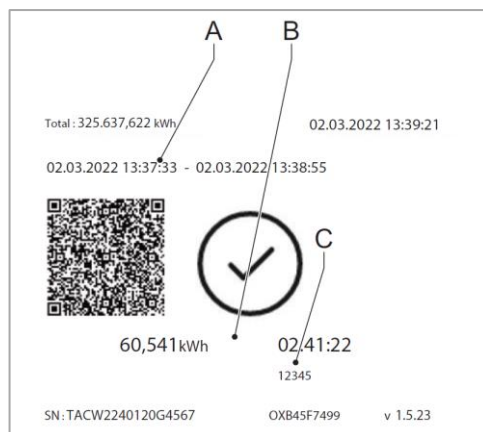
2.9.6.1. Bildschirm bei Ladeabschluss (MID)



A Start- und Endzeit

B Gelieferte Energiemenge und Dauer des Ladevorgangs

2.9.6.2. Bildschirm bei Ladeabschluss (PTB)



A Start- und Endzeit

B Gelieferte Energiemenge und Dauer des Ladevorgangs

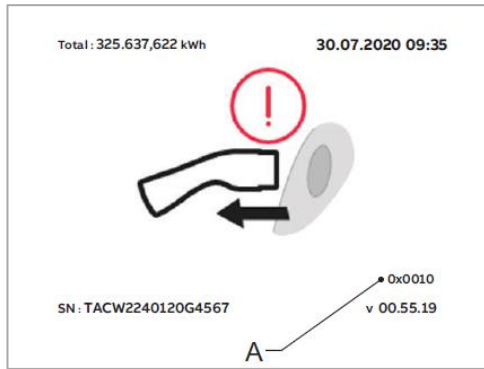
C Autorisierungs-ID

2.9.7. Bildschirmmeldungen bei erkannten Fehlern

Je nach Art des Fehlers werden bei erkannten Fehlern verschiedene Bildschirme angezeigt.

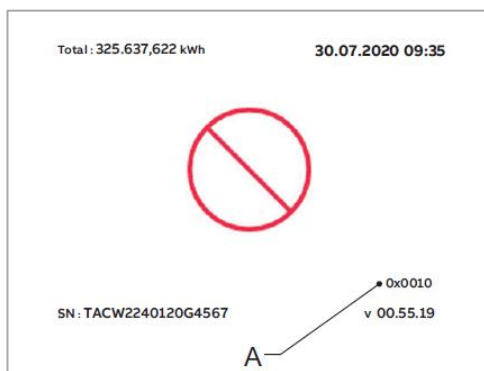
Ziehen Sie das Ladekabel ab und schließen Sie es wieder an:

STATUS	SECURITY LEVEL	DOCUMENT ID.	REV.	LANG.	PAGE
Approved	Public	Installationsanleitung	B	DE	27/71



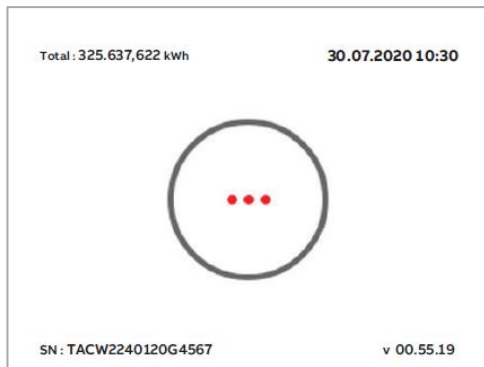
A Fehlercode

Wenden Sie sich an Ihren Dienstanbieter:



A Fehlercode

Das EV ist nicht für den Ladevorgang bereit:



STATUS	SECURITY LEVEL	DOCUMENT ID.	REV.	LANG.	PAGE
Approved	Public	Installationsanleitung	B	DE	28/71

3. Sicherheit

3.1. Haftung

Der Hersteller haftet weder gegenüber dem Käufer der Wallbox noch gegenüber Dritten für Schäden, Verluste, Kosten oder Aufwendungen, die dem Käufer oder Dritten entstehen, wenn eine in den zugehörigen Dokumenten genannte Zielgruppe die nachstehenden Vorschriften nicht einhält:

- Befolgen Sie die Anweisungen in den zugehörigen Dokumenten. Beachten Sie bitte Abschnitt 11.9.
- Die Wallbox darf nicht zweckentfremdet oder missbraucht werden.
- Änderungen an der Wallbox sind nur zulässig, wenn der Hersteller diese Änderungen schriftlich genehmigt hat.

Diese Wallbox ist für die Informations- und Datenkommunikation über eine Netzwerkschnittstelle konzipiert. Es liegt in der alleinigen Verantwortung des Eigentümers, eine sichere Verbindung zwischen der Wallbox und dem Netzwerk des Eigentümers oder einem anderen Netzwerk bereitzustellen und ununterbrochen zu gewährleisten.

Der Eigentümer muss alle geeigneten Maßnahmen (einschließlich – aber nicht ausschließlich – der Installation von Firewalls, der Anwendung von Authentifizierungsmaßnahmen, der Verschlüsselung von Daten und der Installation von Antivirenprogrammen) ergreifen und aufrechterhalten, um die Wallbox, das Netzwerk, sein System und die Schnittstelle gegen jede Art von Sicherheitsverletzung, unbefugtem Zugriff, Interferenz, Eindringen, Leck und/oder Daten- bzw. Informationsdiebstahl zu schützen.

Der Hersteller haftet nicht für Schäden und/oder Verluste aufgrund von Sicherheitsverletzungen, unbefugtem Zugriff, Interferenzen, Eindringen, Lecks und/oder Daten- bzw. Informationsdiebstahl.

3.2. Für den Installationstechniker erforderliche Qualifikationen



- Der qualifizierte Installationstechniker ist mit der Wallbox und ihrer sicheren Installation vollständig vertraut.
- Der Installationstechniker ist gemäß den geltenden lokalen Vorschriften für die Durchführung der Arbeiten qualifiziert.
- Der qualifizierte Installationstechniker befolgt alle lokalen Vorschriften und die Anweisungen im Installationshandbuch.
- Der Eigentümer der Wallbox hat sicherzustellen, dass alle Techniker die lokalen Vorschriften, die Installationsanweisungen und die Spezifikationen der Wallbox beachten.

STATUS	SECURITY LEVEL	DOCUMENT ID.	REV.	LANG.	PAGE
Approved	Public	Installationsanleitung	B	DE	29/71

3.3. Persönliche Schutzausrüstung

Symbol	Beschreibung
	Schutzkleidung
	Sicherheitshandschuhe
	Sicherheitsschuhe
	Schutzbrille

3.4. Allgemeine Sicherheitshinweise






- Dieses Dokument, die zugehörigen Dokumente und die enthaltenen Warnhinweise entheben Sie nicht von der Verantwortung, bei der Arbeit an der Wallbox Ihren gesunden Menschenverstand einzusetzen.
- Führen Sie nur die Arbeiten durch, die in den zugehörigen Dokumenten angegeben sind und für die Sie qualifiziert sind.
- Befolgen Sie die lokalen Vorschriften und die Anweisungen in diesem Handbuch. Wenn die lokalen Vorschriften den Anweisungen in diesem Handbuch widersprechen, haben die lokalen Vorschriften Vorrang.

Falls und insoweit gesetzlich zulässig, sind, im Falle von Unstimmigkeiten oder Widersprüchen zwischen den in diesem Dokument enthaltenen Anforderungen oder Verfahren und jeder Art von lokalen Vorschriften, die strengeren der in diesem Dokument und den lokalen Vorschriften festgelegten Anforderungen und Verfahren zu befolgen.

STATUS	SECURITY LEVEL	DOCUMENT ID.	REV.	LANG.	PAGE
Approved	Public	Installationsanleitung	B	DE	30/71

3.5. Schilder auf der Wallbox

3.5.1. Symbole auf dem Typenschild






Symbol	Risikotyp
	Allgemeines Risiko
	Gefährliche Spannung, die eine Stromschlaggefahr birgt
	Klemm- und Quetschgefahr für Körperteile
	Erdung
	Dieses Schild weist Sie an, vor der Installation der Wallbox das Handbuch zu lesen
	Elektro- und Elektronik-Altgeräte nicht im Hausmüll entsorgen – örtliche Entsorgungsvorschriften beachten

3.5.2. Kennzeichnungsschilder nach Norm EN 17186

Die Wallbox hat ein Kennzeichnungsschild an der Steckverbindung. Kennzeichnungsschilder helfen den Eigentümern von E-Fahrzeugen bei der Auswahl des richtigen Ladeanschlusses für ihr E-Fahrzeug bzw. der richtigen Ladesteckdose für das EV-Ladekabel des E-Fahrzeugs. Diese Kennzeichen zur "Identifizierung der Kompatibilität von Fahrzeugen und Infrastrukturen" werden durch die europäische Richtlinie 2014/94/EU Alternative Fuels Infrastructure (AFI) definiert, die auf der Norm EN 17186 basiert.

Das Kennzeichnungsschild befindet sich frontal auf der Gehäuseabdeckung. Das Kennzeichnungsschild der verschiedenen Versionen der Wallbox unterscheiden sich. Weiter muss bei einer Kabelversion ein zusätzliches Kennzeichnungsschild an dem Ladekabel angebracht werden. Die Kennzeichnungsstellen und Kennzeichnungsschilder werden nachstehend abgebildet.

STATUS	SECURITY LEVEL	DOCUMENT ID.	REV.	LANG.	PAGE
Approved	Public	Installationsanleitung	B	DE	31/71

Kennzeichnungsstelle	Kennzeichnungsschild 40mm (Gehäuse)	Kennzeichnungsschild 13mm (Kabel)
		
		

3.6. Die Wallbox oder Teile der Wallbox entsorgen

Der unsachgemäße Umgang mit Abfällen kann aufgrund möglicher Gefahrstoffe negative Auswirkungen auf die Umwelt und die menschliche Gesundheit haben. Mit der korrekten Entsorgung dieses Produkts tragen Sie zur Wiederverwendung und Wiederverwertung von Materialien und zum Schutz der Umwelt bei.

Befolgen Sie zur Entsorgung von Teilen, Verpackungsmaterial oder der Wallbox selbst die lokalen Vorschriften.

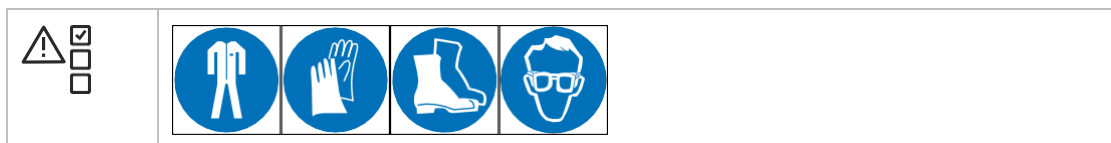
Entsorgen Sie Elektro- und Elektronikgeräte getrennt gemäß der WEEE – 2012/19/EU Richtlinie über Elektro- und Elektronik-Altgeräte.

Das Symbol der durchgestrichenen Mülltonne auf Ihrer Wallbox weist darauf hin, dass die Wallbox nicht mit dem Hausmüll vermischt oder entsorgt werden darf. Geben Sie die Wallbox stattdessen zur Wiederverwertung bei Ihrer lokalen Sammelstelle ab.

Wenden Sie sich für weitere Informationen an die staatliche Abfallentsorgungsstelle Ihres Landes.

3.7. Sicherheitshinweise zur Erdung

Voraussetzungen



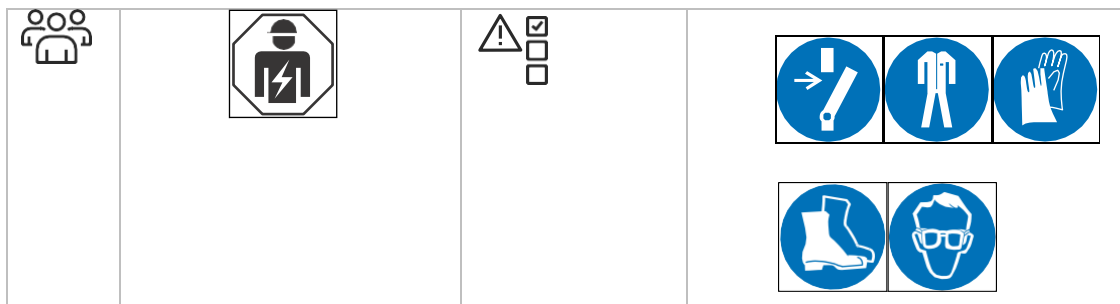
STATUS	SECURITY LEVEL	DOCUMENT ID.	REV.	LANG.	PAGE
Approved	Public	Installationsanleitung	B	DE	32/71

Stellen Sie sicher, dass die Wallbox an ein geerdetes, metallisches, fest verlegtes Verkabelungssystem angeschlossen ist. Andernfalls muss ein Geräteerdungsleiter mit den Kurzschlussleitern verlegt und mit der Geräteerdungsklemme oder -leitung am Produkt verbunden werden.

Vergewissern Sie sich, dass die Verbindungen zur Wallbox allen relevanten lokalen Vorschriften entsprechen.

3.8. Sicherheitshinweise zur Installation

Voraussetzungen






- Stellen Sie sicher, dass während des Installationsvorgangs keine Spannung an den AC-Eingangskabeln anliegt.
- Halten Sie unbefugte Personen während der Installation in einem sicheren Abstand.
- Verwenden Sie nur Stromkabel mit ausreichender Drahtstärke und Isolierung, um den Nennstrom- und Spannungsbedarf zu leisten.
- Stellen Sie sicher, dass die Belastbarkeit des Netzes den Anforderungen der Wallbox entspricht.
- Die Wallbox ist ordnungsgemäß zu erden. Beachten Sie bitte Abschnitt 3.7.
- Achten Sie darauf, dass die Verkabelung im Inneren der Wallbox gegen Beschädigung geschützt ist und beim Öffnen und Schließen des Gehäuses nicht eingeklemmt werden kann.
- Stellen Sie sicher, dass kein Wasser in das Gehäuse eindringen kann.
- Schützen Sie die Wallbox mit den Schutzvorrichtungen und -maßnahmen, die durch die lokalen Vorschriften festgelegt sind.
- Wenn Schutzvorrichtungen entfernt werden müssen, sind sie nach Abschluss der Arbeit sofort wieder anzubringen.
- Ziehen Sie die korrekte persönliche Schutzausrüstung an. Beachten Sie bitte Abschnitt 3.3.

STATUS	SECURITY LEVEL	DOCUMENT ID.	REV.	LANG.	PAGE
Approved	Public	Installationsanleitung	B	DE	33/71

4. Installation

4.1. Allgemeiner Ablauf der Installation

Voraussetzungen

	<ol style="list-style-type: none"> 1. Alle erforderlichen Genehmigungen, um den lokalen Vorschriften zu gehorchen, werden erteilt. 2. Das AC-Eingangskabel steht zur Verfügung. 		<ul style="list-style-type: none"> • Während des Installationsvorgangs liegt keine Spannung am AC-Eingangskabel an.
	<ul style="list-style-type: none"> • Werkzeuge für die Installation. Siehe Abschnitt 11.7. 		

Prozedur

1. Packen Sie die Wallbox aus. Siehe Abschnitt 4.2.
2. Bereiten Sie den Standort vor. Siehe Kapitel 5.
3. Entfernen Sie die Gehäuseabdeckung. Siehe Abschnitt 9.1.
4. Führen Sie die mechanische Installation durch. Siehe Abschnitt 6.1.
5. Führen Sie die elektrische Installation durch. Siehe Abschnitt 7.1.
6. Bringen Sie die Gehäuseabdeckung an. Siehe Abschnitt 9.2.
7. Führen Sie die Inbetriebnahme durch. Siehe Abschnitt 8.1.
8. Für die Inbetriebnahme und damit einhergehende Prüfungen gelten die DIN VDE 0100-600, sowie ggf. weitere nationale Vorschriften

4.2. Die Wallbox auspacken

1. Entnehmen Sie die Wandladestation aus dem Karton und entfernen Sie sämtliches Verpackungsmaterial. Entsorgen Sie das Verpackungsmaterial gemäß den örtlichen Vorschriften, siehe Abschnitt 3.6 „Entsorgung“.
2. Überprüfen Sie den Lieferumfang gemäß Ihrer Bestellung, siehe Bestellung und siehe Abschnitt 11.6.
3. Unterprüfen Sie die Wandladestation und die zu installierenden Teile auf mögliche Schäden. Sollten Sie Schäden feststellen oder sollten die gelieferten Teile nicht der Bestellung entsprechen, wenden Sie sich an Ihren Verkäufer.

STATUS	SECURITY LEVEL	DOCUMENT ID.	REV.	LANG.	PAGE
Approved	Public	Installationsanleitung	B	DE	34/71




5. Standortvorbereitung

5.1. Den Standort auswählen

1. Suchen Sie einen geeigneten Platz an einer Wand. Für die Spezifikationen der Wand, siehe Abschnitt 11.8.
2. Stellen Sie sicher, dass die korrekte Stromversorgung zur Verfügung steht. Für die Spezifikationen der Stromversorgung, siehe Abschnitt 11.11.
3. Beachten Sie die Platzanforderungen. Siehe Abschnitt 11.10.3.

5.2. Den Standort vorbereiten

Voraussetzungen

<input checked="" type="checkbox"/>  <input checked="" type="checkbox"/>  <input type="checkbox"/> 	Der Standort muss sich für die Installation der Wallbox eignen. Beachten Sie bitte Abschnitt 5.1.
--	---



Hinweis:

Informationen für MID und Eichrecht zertifizierte Wallbox:

Der Zähler ist für die Installation in einer mechanischen Umgebung 'M1' vorgesehen, in der gemäß der Richtlinie 2014/32/EU nur geringfügige Stöße und Schwingungen auftreten.

Der Zähler ist für die Installation in einer elektromagnetischen Umgebung 'E2' gemäß der Richtlinie 2014/32/EU vorgesehen.

Prozedur

1. Stellen Sie sicher, dass um die Wallbox ausreichend Raum und Luftstrom zur Verfügung stehen. Beachten Sie bitte Abschnitt 11.10.3.
2. Vergewissern Sie sich, dass Sie die korrekten Kabel vor Ort haben.
3. AC-Eingangskabel. Beachten Sie bitte Abschnitt 11.13.1.
4. RS485-Kabel. Beachten Sie bitte Abschnitt 11.13.3.
5. Ethernet-Kabel. Beachten Sie bitte Abschnitt 11.13.2

STATUS	SECURITY LEVEL	DOCUMENT ID.	REV.	LANG.	PAGE
Approved	Public	Installationsanleitung	B	DE	35/71

6. Mechanische Installation

6.1. Allgemeiner Ablauf der mechanischen Installation



Hinweis: Die im Lieferumfang enthaltenen Befestigungsschrauben sind für Mauerwerk geeignet. Wenn Sie die Wandladestation auf einem anderen Untergrund anbringen wollen, wenden Sie sich an Ihren örtlichen Verkäufer.

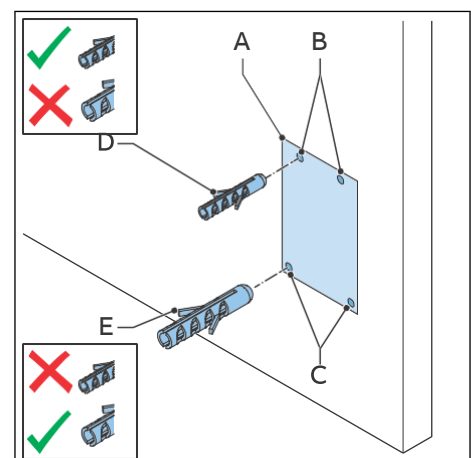
1. Bereiten Sie die Bohrungen für die Befestigung der Schrauben vor. Beachten Sie bitte Abschnitt 6.2.
2. Bringen Sie die oberen Befestigungsschrauben an. Beachten Sie bitte Abschnitt 6.3.
3. Bringen Sie die Wallbox vor Ort an. Beachten Sie bitte Abschnitt 6.4.

6.2. Die Bohrung für die Befestigung der Schrauben vorbereiten

	<ul style="list-style-type: none"> • Wasserwaage • Bohrer 		<ul style="list-style-type: none"> • Montageschablone. Beachten Sie bitte Abschnitt 11.6. • Dübel für die oberen Befestigungsbohrungen. Beachten Sie bitte Abschnitt 11.6 • Dübel für die unteren Befestigungsbohrungen. Beachten Sie bitte Abschnitt 11.6.
--	---	--	--

Prozedur

1. Halten Sie die Montageschablone (A) gegen die Wand.
2. Vergewissern Sie sich, dass die Montage waagrecht verläuft. Verwenden Sie die Wasserwaage.
3. Markieren Sie die Positionen für die Befestigungsbohrungen (B) und (C).
4. Bohren Sie die Positionen der oberen (B) und unteren Befestigungsbohrungen (C).







Hinweis: Den benötigten Bohrdurchmesser erkennen Sie an den Dübeln für die oberen und unteren Befestigungsbohrungen

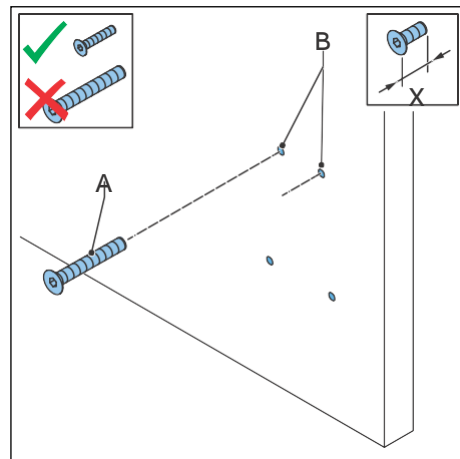
5. Setzen Sie die Dübel für oben (D) in die oberen Befestigungsbohrungen ein.
6. Setzen Sie die Dübel für unten (E) in die unteren Befestigungsbohrungen ein

6.3. Die oberen Befestigungsschrauben einsetzen

	1. Die Dübel für die oberen und unteren Befestigungsschrauben sind eingesetzt.		<ul style="list-style-type: none">• Obere Befestigungsschrauben. Beachten Sie bitte Abschnitt 11.6.
---	--	---	---

Prozedur

1. Bringen Sie die oberen Befestigungsschrauben (A) in den oberen Bohrungen (B) an.
2. Achten Sie darauf, dass Sie die Schrauben ein Stück (X) weit aus der Wand ragen lassen. Für die Spezifikation, siehe Abschnitt 11.8.
Dieses Stück außerhalb der Wand wird benötigt, um die Wallbox aufzuhängen.

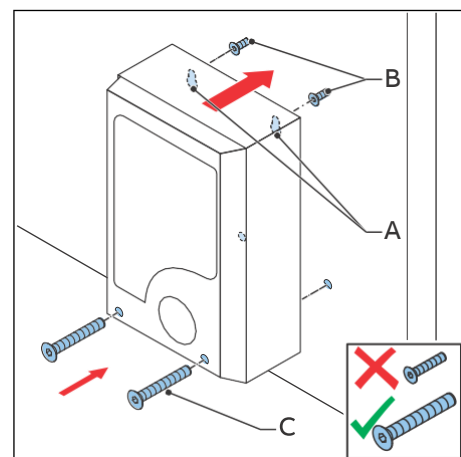


6.4. Die Wallbox an die Wand anbringen

	1. Die oberen Befestigungsschrauben sind angebracht.		<ul style="list-style-type: none">• Untere Befestigungsschrauben. Beachten Sie bitte Abschnitt 11.6.
---	--	---	--

Prozedur

1. Platzieren Sie die Öffnungen (A) über den oberen Befestigungsschrauben (B).
Die oberen Befestigungsschrauben tragen die Wallbox.
2. Bringen Sie die unteren Befestigungsschrauben (C) an. Für die Spezifikationen des Drehmoments, siehe Abschnitt 11.15



STATUS	SECURITY LEVEL	DOCUMENT ID.	REV.	LANG.	PAGE
Approved	Public	Installationsanleitung	B	DE	37/71

7. Elektrische Installation

7.1. Allgemeiner Ablauf der elektrischen Installation

Voraussetzungen





Prozedur

1. Entfernen Sie die Wartungsabdeckung. Beachten Sie bitte Abschnitt 9.3.
2. Installieren Sie das AC-Eingangskabel.
 - Führen Sie das AC-Eingangskabel ein. Beachten Sie bitte Abschnitt 7.2.
 - Schließen Sie das AC-Eingangskabel an. Beachten Sie bitte Abschnitt 7.3.
3. Installieren Sie das Ethernet-Kabel.
 - Führen Sie das Ethernet-Kabel ein. Beachten Sie bitte Abschnitt 7.4.1.
 - Schließen Sie das Ethernet-Kabel an. Beachten Sie bitte Abschnitt 7.4.2.
4. Installieren Sie ggf. die Kabel zur Smart-Meter-Kommunikation.
 - Führen Sie die Kabel zur Smart-Meter-Kommunikation ein. Beachten Sie bitte Abschnitt 7.4.3.
 - Schließen Sie die Kabel zur Smart-Meter-Kommunikation an. Beachten Sie bitte Abschnitt 7.4.4.
5. Wenn Sie die Internetverbindung via 4G herstellen möchten, setzen Sie die Nano-M2M-SIM-Karte ein. Beachten Sie bitte Abschnitt 7.4.5.
6. Bringen Sie die Wartungsabdeckung an. Beachten Sie bitte Abschnitt 9.4

STATUS	SECURITY LEVEL	DOCUMENT ID.	REV.	LANG.	PAGE
Approved	Public	Installationsanleitung	B	DE	38/71

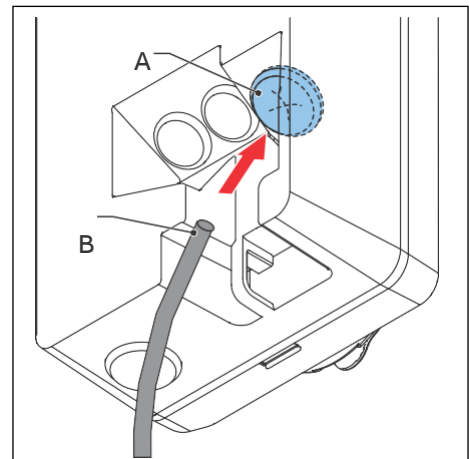
7.2. Das AC-Eingangskabel einführen

Voraussetzungen

	• Schraubendreher		• AC-Eingangskabel
---	-------------------	---	--------------------

Prozedur



1. Nehmen Sie die Durchführdichtung (A) aus der Wallbox.
2. Schneiden Sie ein Loch mittig in die Durchführdichtung.
3. Setzen Sie die Durchführdichtung ein.
4. Isolieren Sie die Drähte ab. Für die Spezifikation, siehe Abschnitt 11.13.1.
5. Führen Sie die Leitungen durch die Durchführdichtung.
6. Schieben Sie das AC-Eingangskabel (B) durch die Einlassöffnung.



7.3. Das AC-Eingangskabel anschließen

7.3.1. Das AC-Eingangskabel anschließen: 1-phasig

Voraussetzungen

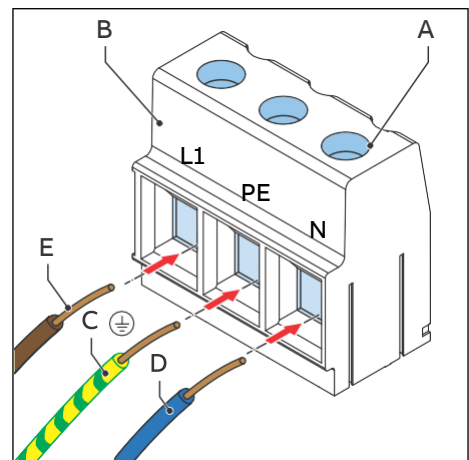
	• Drehmoment-Schraubendreher		• AC-Eingangskabel (1-phasig)
---	------------------------------	---	-------------------------------

Prozedur

1. Lösen Sie die Schrauben (A).
2. Isolieren Sie die Drähte ab. Für die Spezifikation, siehe Abschnitt 11.13.1.
3. Föhren Sie die Kabelsteckverbindung in den Anschlussblock (B).
4. Schließen Sie die folgenden Drähte an:
 - (C) - Schutzleiter (PE)
 - (D) - Neutraleiter
 - (E) - AC-Eingangsleiter (L1)

Beachten Sie bitte Abschnitt 11.11.

5. Ziehen Sie die Schrauben (A) mit dem richtigen **Drehmoment** an: **1,2 Nm**.





Hinweis: Leitungen mit einzelnen Adern sind mit Aderendhülsen zu crimpen.

STATUS	SECURITY LEVEL	DOCUMENT ID.	REV.	LANG.	PAGE
Approved	Public	Installationsanleitung	B	DE	39/71

7.3.2. Das AC-Eingangskabel anschließen: 3-phasig

Voraussetzungen

	<ul style="list-style-type: none">• Drehmoment-Schraubendreher		<ul style="list-style-type: none">• AC-Eingangskabel (3-phasig)
---	--	---	---

Prozedur

1. Lösen Sie die Schrauben (A).
2. Führen Sie die Kabelsteckverbindung in den Anschlussblock (B).
3. Schließen Sie diese Drähte an:

(C) – Schutzleiter (PE)

(D) - Neutraleiter

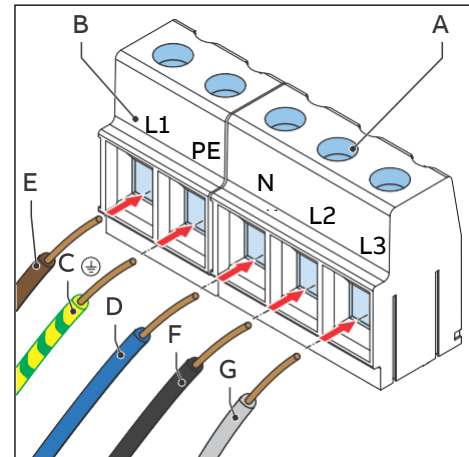
(E) – AC Eingangsleiter (L1)

(F) – AC Eingangsleiter (L2)

(G) – AC Eingangsleiter (L3)

Beachten Sie bitte Abschnitt 11.11.



4. Ziehen Sie die Schrauben (A) mit dem richtigen **Drehmoment** an: **1,2 Nm**.



Hinweis: Leitungen mit einzelnen Adern sind mit Aderendhülsen zu crimpen.

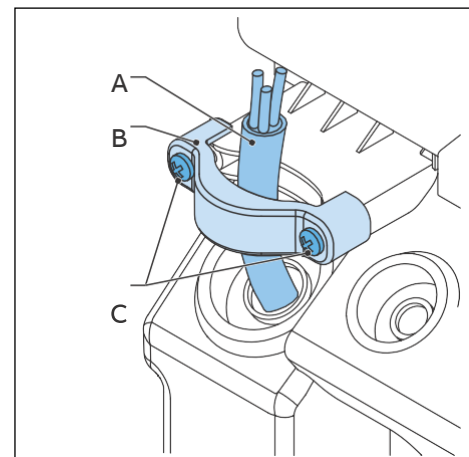
7.3.3. Die Kabel sichern

Voraussetzungen

	<ul style="list-style-type: none">• Drehmoment-Schraubendreher		<ul style="list-style-type: none">• Zugentlastungsklemme für das Kabel)
---	--	---	---

Prozedur

1. Sichern Sie die Kabel (A) mit der Zugentlastungsklemme (B).
2. Bringen Sie die beiden Schrauben (C) der Zugentlastungsklemme an.






STATUS	SECURITY LEVEL	DOCUMENT ID.	REV.	LANG.	PAGE
Approved	Public	Installationsanleitung	B	DE	40/71

7.4. Kommunikationsverbindungen

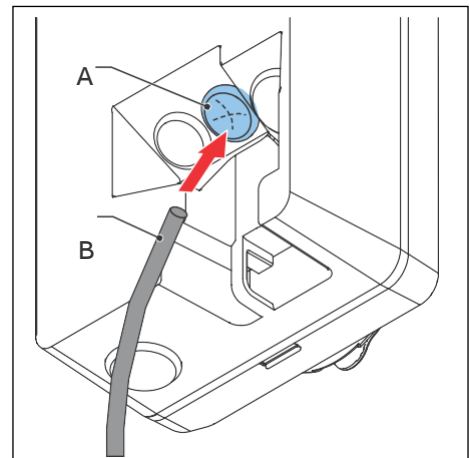
7.4.1. Das Ethernet-Kabel einführen

Voraussetzungen

<input checked="" type="checkbox"/> 	1. Die Gehäuseabdeckung wurde entfernt. Beachten Sie bitte Abschnitt 9.1.
<input checked="" type="checkbox"/> 	
<input type="checkbox"/> 	2. Die Wartungsabdeckung wurde entfernt. Beachten Sie bitte Abschnitt 9.3.




Prozedur

1. Nehmen Sie die Durchführdichtung (A) aus der Wallbox.
2. Schneiden Sie ein Loch mittig in die Durchführdichtung.
3. Setzen Sie die Durchführdichtung ein.
4. Schieben Sie das Ethernet- Eingangskabel (B) durch die Kabeleinlassöffnung.



7.4.2. Das Ethernet-Kabel anschließen

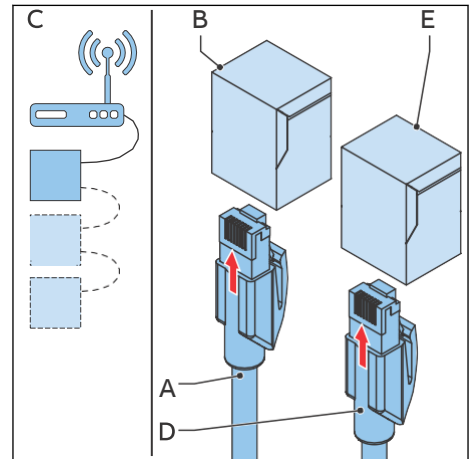
Voraussetzungen

<input checked="" type="checkbox"/> 	1. Das Ethernet-Kabel ist eingeföhrt. Beachten Sie bitte Abschnitt 7.4.1.
<input checked="" type="checkbox"/> 	
<input type="checkbox"/> 	

Wenn Ihre Wallbox zwei Ethernet-Anschlüsse hat, können bis zu 10 Wallbox in Reihe geschaltet werden (Daisy Chain). Nur die erste Wallbox ist mit dem PC, Router oder Gateway verbunden. Es wird nur die Ethernet-Verbindung gemeinsam genutzt, zwischen den Wallbox findet keine Kommunikation statt.

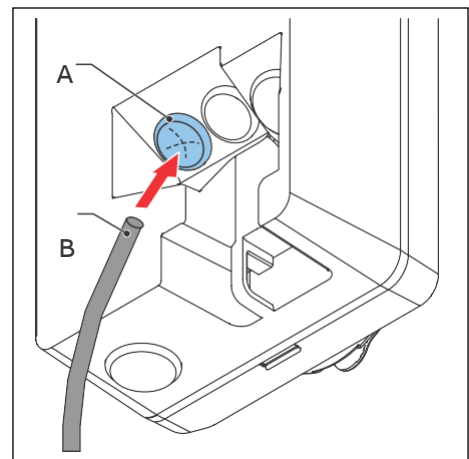
Prozedur

1. Stecken Sie den RJ45-Stecker (A) des Ethernet-Kabels in die Haupt- Ethernet-RJ45-Buchse (B).
2. Verbinden Sie das Ethernet-Kabel entweder mit einem PC, Router oder Gateway oder schalten Sie es mit einer vorhergehenden Wallbox in Reihe (C).
3. Um Wallbox in Reihe zu schalten, stecken Sie den RJ45-Stecker des Ethernet- Kabels zur nächsten Wallbox (D) in die Zweit-Ethernet-RJ45-Buchse (E).



7.4.3. Die Drähte zur Smart-Meter-Kommunikation einführen

1. Nehmen Sie die Durchführdichtung (A) aus der Wallbox.
2. Schneiden Sie ein Loch mittig in die Durchführdichtung.
3. Setzen Sie die Durchführdichtung ein.
4. Isolieren Sie die Kabel ggf. auf die richtige Länge ab. Beachten Sie bitte Abschnitt 11.13.3
5. Führen Sie die Leitungen durch die Durchführdichtung.
6. Schieben Sie das Kabel (B) durch die Einlassöffnung.



7.4.4. Die Drähte zur Smart-Meter-Kommunikation anschließen

Schließen Sie das Smart Meter mit ModBus RTU (RS485) an die Wallbox an. Voraussetzungen

	<ul style="list-style-type: none"> • Schlitzschraubendreher 		<ul style="list-style-type: none"> • Smart Meter mit ModBus-RTU-Schnittstelle • Draht für RS485. Beachten Sie bitte Abschnitt 11.13.3. Befolgen Sie die lokalen Vorschriften für die korrekte Kabelisolierung.
--	--	--	--

Prozedur

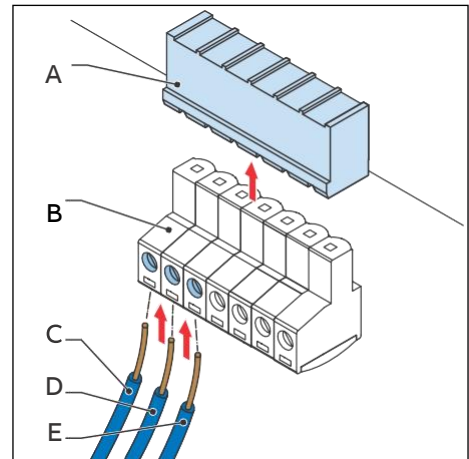
1. Ziehen Sie den Smart-Meter-Anschlussblock (B) aus der Halterung (A).
2. Schließen Sie die Drähte an:

(C) Schließen Sie die positive Leitung an.

(D) Schließen Sie die negative Leitung an.

(E) Wenn der Smart Meter über einen gemeinsamen Schutzkontakt für abgeschirmte Kabel verfügt, schließen Sie das Kabel (E) an.

3. Ziehen Sie die Schrauben mit dem richtigen Drehmoment an. Für die Spezifikation siehe Abschnitt 11.15.
4. Installieren Sie die den Anschlussblock wieder in der Halterung.



Folgende Smart Meter werden unterstützt und können über Modbus RTU vom Elektriker mit der Terra AC verbunden werden.

Hersteller	Modell	Messungs-Typ
ABB	B21 xx2-xxx	Direktanschluss
	EV1 xx2-xxx	.
	A41 xx2-xxx	.
	B23 xx2-xxx	
	EV3 xx2-xxx	
	A43-xx2-xxx	
	A42 xx2-xxx	Wandleranschluss
	B24 xx2-xxx	
A44-xx2-xxx		
Siemens	PAC3100	Wandleranschluss
Schneider	iEM3000 Serie	Wandleranschluss
	PM5300 Serie	

7.4.5. Die Nano-M2M-SIM-Karte einsetzen

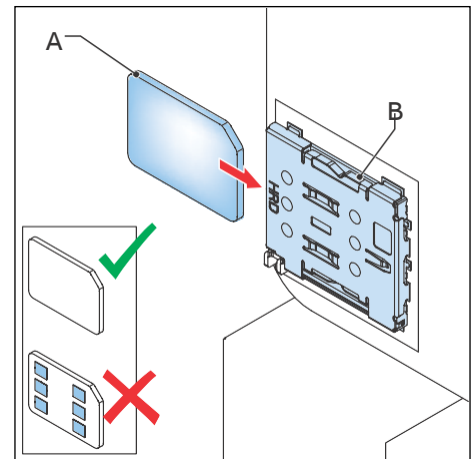
Voraussetzungen



- Eine Nano-M2M-SIM-Karte vom Anbieter des Mobilfunknetzes. Beachten Sie bitte Abschnitt 11.12.

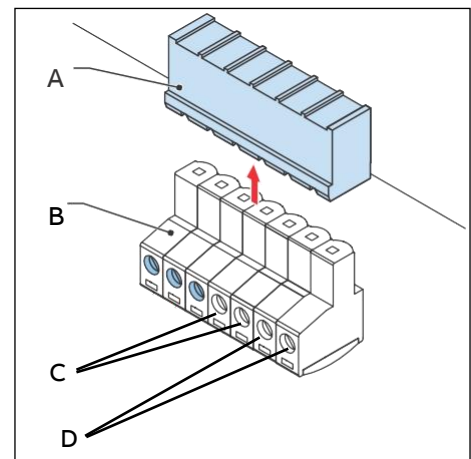
Prozedur

1. Setzen Sie die Nano-M2M-SIM-Karte (A) in das Kartenfach (B) ein. Vergewissern Sie sich, dass die Anschlussstellen korrekt positioniert sind.
2. Informieren Sie sich bei Ihrem SIM-Karten-Anbieter über die zur Konfiguration nötigen APN Einstellungen.



7.4.6. Die Potenzialfreien-Kontakte anschließen

1. Ziehen Sie den Smart-Meter-Anschlussblock (B) aus der Halterung (A).
2. Schließen Sie die Drähte an:
 - (C) Schließen Sie Potenzialfreien-Eingangs-kontakte an. Bitte beachten Sie Abschnitt 11.13.4.
 - (D) Schließen Sie die Potenzialfreien-Ausgangs-kontakte an. Bitte beachten Sie Abschnitt 11.13.5
3. Ziehen Sie die Schrauben mit dem richtigen Drehmoment an. Für die Spezifikation, siehe Abschnitt 11.15.
4. Installieren Sie die den Anschlussblock wieder in der Halterung.



Bei der Nutzung des potenzialfreien Kontakteingangs reagiert die Terra AC auf eine Öffnung / Schließung eines externen Schalters / Relais.

Die entsprechende Reaktion kann nur mit der *Terra Config* APP eingestellt werden.

Konfiguration	Externer Schalter offen	Externer Schalter geschlossen und ein Ladevorgang wird dann gestartet	Externer Schalter geschlossen und ein Ladevorgang läuft bereits
Pause	Status der Ladestation: Verfügbar. Es kann geladen werden.	Ladevorgang kann gestartet werden. Ladevorgang wird aber direkt pausiert (es erfolgt kein Laden des Fahrzeuges bis zur Öffnung des externen Schalters).	Ladevorgang wird bis zur Öffnung des externen Schalters pausiert.
Freies Laden	Gerätemodus: Freies Laden. Keine Autorisierung nötig.	Gerätemodus: Freies Laden aus. Autorisierung nötig.	Keine Auswirkung auf bereits laufende Ladevorgänge.
Aktivieren oder deaktivieren	Status der Ladestation: Verfügbar	Status der Ladestation: Nicht verfügbar. Starten von Ladevorgängen nicht möglich.	Keine Auswirkung auf bereits laufende Ladevorgänge.

Bei der Nutzung des potenzialfreien Kontaktausgangs reagiert die Terra AC auf einen einstellbaren Zustand der Terra AC mit einem Öffnen bzw. Schließen eines internen Schalters, sodass der am potenzialfreie Kontaktausgang angeschlossene Stromkreis geschlossen bzw. geöffnet wird.






Die entsprechende Reaktion kann nur mit der Terra Config APP eingestellt werden.

Zustand / Merkmal der Terra AC auf den/das reagiert wird	Interner Schalter offen	Interner Schalter geschlossen	Bemerkung
Leistungsschutzrelais	Normale Funktion gewährleistet	Relais steckt fest	Über einen externen Shunt kann die Ladestation bei Feststecken des Power Relais Stromlos geschaltet werden.
Laden	Kein Ladevorgang	Ladevorgang aktiv	Ausschlaggebend ist der Status C am CP Kontakt des Typ2 Kabels.
Aktive Ladesession	Keine aktive Session	Ladevorgang aktiv / Ladestation belegt	Ausschlaggebend ist der Status C und B am CP Kontakt des Typ 2 Kabels.
Verfügbarkeit	Ladestation Status: nicht verfügbar	Ladestation Status: verfügbar	Status der Ladestation (Verfügbarkeit) kann über OCPP oder über Potenzialfreien Eingangskontakt gesetzt werden.
Fehler	Kein Fehler vorhanden	Fehler vorhanden	-

STATUS	SECURITY LEVEL	DOCUMENT ID.	REV.	LANG.	PAGE
Approved	Public	Installationsanleitung	B	DE	45/71

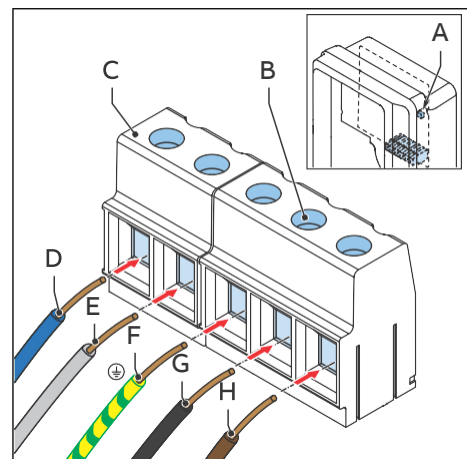
7.5. Das EV-Ladekabel ersetzen

Voraussetzungen

	Bei EV-Ladekabel defekt.		<ul style="list-style-type: none"> • Drehmoment-schraubendreher
			<ul style="list-style-type: none"> • Spezifikationsgemäßes EV-Ladekabel. Beachten Sie bitte Abschnitt 11.13.

Prozedur


1. Verschaffen Sie sich Zugang zum EV-Ladekabelanschluss:
 - a. Entfernen Sie die Gehäuseabdeckung. Beachten Sie bitte Abschnitt 9.1.
 - b. Entfernen Sie die Innenabdeckung. Beachten Sie bitte Abschnitt 9.3.
2. Trennen Sie die 2-polige EV-Steckverbindung (A), die die CP/PP-Steckverbindung aufnimmt.
3. Lösen Sie die Schrauben (B) an der Ausgangssteckverbindung (C) des Anschlussblocks.
4. Trennen Sie die Drähte:
 - Neutralleiter (D)
 - L2 (E)
 - Schutzleiter (F)
 - L3 (G)
 - L1 (H)
5. Entfernen Sie das EV-Ladekabel.
6. Schließen Sie das neue EV-Ladekabel an:
 - a. Verbinden Sie die Drähte.
 - b. Ziehen Sie die Schrauben (B) mit dem richtigen Drehmoment an. Für die Spezifikation siehe Abschnitt 11.15.
 - c. Schließen Sie die 2-polige EV-Steckverbindung an, die die CP/PP-Steckverbindung aufnimmt.
7. Bereiten Sie sich auf den Betrieb vor:
 - a. Setzen Sie die Innenabdeckung ein. Beachten Sie bitte Abschnitt 9.4.
 - b. Bringen Sie die Gehäuseabdeckung an. Beachten Sie bitte Abschnitt 9.2.



8. Inbetriebnahme

8.1. Allgemeiner Ablauf der Inbetriebnahme

Voraussetzungen

	<ul style="list-style-type: none">• Bestätigter Terra Config Account• Mobilgerät mit der <i>TerraConfig</i>-App und Internetzugang
---	---

Prozedur

1. Beantragen Sie einen Terra Config Account (Bestätigung innerhalb 48h):
<https://forms.abb.com/form-44052/antrag-account-ac-terra-deutschland>



2. Laden Sie die *TerraConfig*-App herunter.
 - Wenn Sie ein Android-Gerät verwenden, öffnen Sie den Google Play Store.
 - Wenn Sie ein iOS-Gerät verwenden, öffnen Sie den Apple App Store.
3. Versorgen Sie die Wallbox mit Strom. Beachten Sie bitte Abschnitt 8.2.
4. Richten Sie die Wallbox ein. Beachten Sie bitte Abschnitt 8.3.

8.2. Die Wallbox mit Strom versorgen

1. Schließen Sie den Schutzschalter, der die Wallbox mit Strom versorgt.



Warnung:

Gefährliche Spannung

- Vorsicht bei Arbeiten mit Elektrizität.
- Die Stromversorgung schaltet sich ein.
- Es wird eine Reihe von Selbsttests ausgeführt, um sicherzustellen, dass die Wallbox ordnungsgemäß und sicher funktioniert.
- Wenn die Wallbox ein Problem erkennt, leuchtet die Fehler-LED auf.

STATUS	SECURITY LEVEL	DOCUMENT ID.	REV.	LANG.	PAGE
Approved	Public	Installationsanleitung	B	DE	47/71

8.3. Die Wallbox einrichten

Voraussetzungen

	<ul style="list-style-type: none">• Mobilgerät mit der <i>TerraConfig</i>-App		<ul style="list-style-type: none">• Etikett mit PIN. Beachten Sie bitte Abschnitt 11.6.
---	---	---	---

Prozedur

1. Rufen Sie die *TerraConfig*-App auf.
2. Geben Sie die PIN ein.
3. Führen Sie die folgenden Schritte in der *TerraConfig*-App aus:
 - a. Aktualisieren Sie die Produkt-Firmware. Wiederholen Sie diesen Schritt, bis die *TerraConfig*-App keine aktuellere Firmware mehr erkennt.
 - b. Passen Sie die Parametereinstellungen für Ihre Wallbox -Konfiguration an.

8.4. Quick Start Guide

Einen interaktiven Quick Start Guide zur Installation und Inbetriebnahme inklusive einer Kurzvorstellungen der *Terra Config* und *ChargerSync* App finden Sie hier:

https://guides.e-mobility.abb.com/tac_quickstart_DE/index.html#/

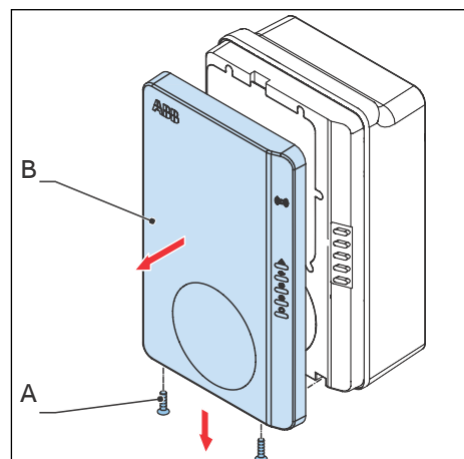


9. Teilezugang und Wartung

9.1. Die Gehäuseabdeckung entfernen

Prozedur

1. Entfernen Sie diese Teile:
 - Schrauben (A)
 - Gehäuseabdeckung (B)

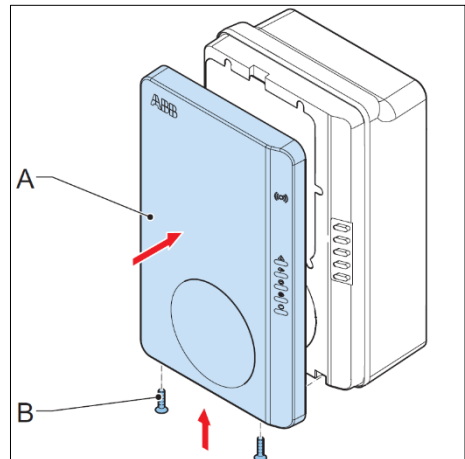


STATUS	SECURITY LEVEL	DOCUMENT ID.	REV.	LANG.	PAGE
Approved	Public	Installationsanleitung	B	DE	48/71

9.2. Die Gehäuseabdeckung anbringen

Prozedur

1. Bringen Sie diese Teile an:
 - Gehäuseabdeckung (A)
 - Schrauben (B)



9.3. Die Wartungsabdeckung entfernen

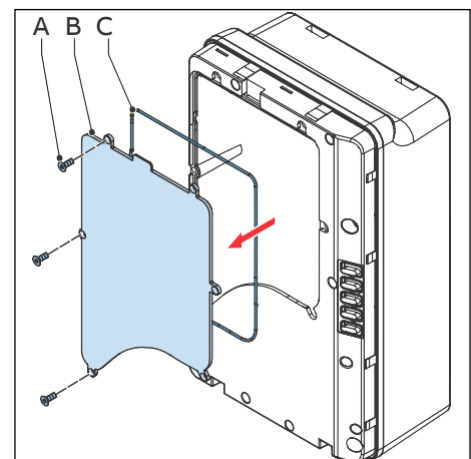
9.3.1. Die Wartungsabdeckung entfernen (Wallbox ohne Bildschirm)

Voraussetzungen

<input checked="" type="checkbox"/> <input checked="" type="checkbox"/> <input type="checkbox"/>	1. Die Gehäuseabdeckung wurde entfernt.
--	---

Prozedur

1. Entfernen Sie diese Teile:
 - Schrauben (A)
 - Wartungsabdeckung (B)
 - Ggf. Gummidichtung (C)
2. Reinigen Sie ggf. die Gummidichtung.



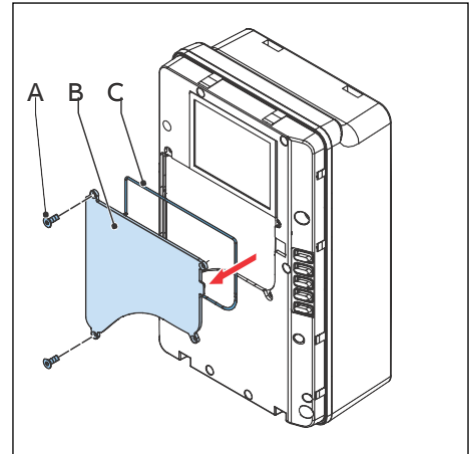
9.3.2. Die Wartungsabdeckung entfernen (Wallbox mit Bildschirm)

Voraussetzungen

<input checked="" type="checkbox"/> <input checked="" type="checkbox"/> <input type="checkbox"/>	1. Die Gehäuseabdeckung wurde entfernt.
--	---

Prozedur

- Entfernen Sie diese Teile:
 - Schrauben (A)
 - Wartungsabdeckung (B)
 - Ggf. Gummidichtung (C)
- Reinigen Sie ggf. die Gummidichtung.



9.4. Die Wartungsabdeckung anbringen

9.4.1. Die Wartungsabdeckung anbringen

Voraussetzungen

<input checked="" type="checkbox"/> <input checked="" type="checkbox"/> <input type="checkbox"/>	1. Die Gummidichtung ist unbeschädigt und frei von Verschmutzungen.
--	---

Prozedur

- Bringen Sie diese Teile an:
 - Gummidichtung (nur falls zur Reinigung entfernt)
 - Wartungsabdeckung
 - Schrauben

9.5. Prüfung und Wartung

Für die Prüfung im Zuge der erstmaligen Inbetriebnahme, sowie für Wiederholungsprüfungen und deren Intervalle finden folgende Normen Anwendung (ggf. um weitere nationale Vorschriften ergänzt):

Bezeichnung

DIN VDE 0100

DIN EN 50699 VDE 0702

Ergänzend wird nachstehender Wartungsplan empfohlen:

Aufgabe	Frequenz	Prozedur
Reinigen Sie das Gehäuse und die Gehäuseabdeckung der Wallbox.	4 Monate	Siehe Benutzerhandbuch
Untersuchen Sie die Gehäuseabdeckung optisch auf Schäden.	Vor jeder Nutzung	Siehe Benutzerhandbuch
Überprüfen Sie die EV-Ladekabel, die Steckdose und Steckerverbindungen optisch auf Schäden.	Vor jeder Nutzung	Siehe Benutzerhandbuch

10. Problemlösung

10.1. Verfahren zur Problemlösung

1. Versuchen Sie, mit Hilfe der Informationen in diesem Dokument eine Lösung für das Problem zu finden.
2. Wenn Sie keine Lösung für das Problem finden, wenden Sie sich an Ihren lokalen Vertreter des Herstellers. Beachten Sie bitte Abschnitt 1.10.

10.2. Problemlösungstabelle

Problem (Fehlercode)	Mögliche Ursache	Mögliche Lösung
Fehlerstrom erkannt (0x0002)	Im Ladestromkreis (30 mA AC oder 6 mA DC) ist ein Fehlerstrom aufgetreten. Der Strom fließt in den Boden ab	<ol style="list-style-type: none">1. Schalten Sie die Wallbox stromlos.2. Wenden Sie sich an Ihren lokalen Herstellervertreter oder einen qualifizierten Elektroinstallateur
Schutzleiterkabel fehlt oder Nullleiter und Phase vertauscht (0x0004)	Die Wallbox ist nicht korrekt geerdet oder Neutralleiter und Phasenleiter sind vertauscht.	Überprüfen Sie die elektrischen Anschlüsse auf korrekten Sitz und Reihenfolge (L1, PE, N, L2, L3)
Überspannung (0x0008)	Die maximale Spannung am Stromeingang ist zu hoch.	Stellen Sie sicher, dass die Netzspannung den vorgeschriebenen Wert nicht übersteigt.
Unterspannung (0x0010)	Die Spannung am Stromeingang ist nicht ausreichend.	Stellen Sie sicher, dass die Netzspannung den vorgeschriebenen Wert nicht unterschreitet.
Überstrom (0x0020)	EV-seitige Überlast.	Überprüfen Sie, ob das Ladekabel korrekt angeschlossen ist.
Starker Überstrom (0x0040)	EV-seitige Überlast.	Überprüfen Sie, ob das Ladekabel korrekt angeschlossen ist.

STATUS	SECURITY LEVEL	DOCUMENT ID.	REV.	LANG.	PAGE
Approved	Public	Installationsanleitung	B	DE	52/71

Übertemperatur (0x0080)	Die Innentemperatur ist zu hoch.	<ol style="list-style-type: none"> 1. Überprüfen Sie die vorgeschriebene Betriebstemperatur auf dem Produktetikett. Wenn die Umgebungstemperatur zu hoch ist, drosselt die Wallbox automatisch den Ausgangstrom. 2. Installieren Sie die Wallbox ggf. in einer Umgebung mit einer niedrigeren Umgebungstemperatur. 3. Stellen Sie sicher, dass die Netzspannung den vorgeschriebenen Wert nicht übersteigt. 4. Wenn Sie das Problem nicht lösen können, die Wallbox nicht verwenden. Wenden Sie sich an Ihren lokalen Unternehmensvertreter oder einen qualifizierten Elektroinstallateur.
Leistungsrelaisfehler (0x0400)	Der Relaiskontakt wird im falschen Zustand erkannt oder ist defekt.	<ol style="list-style-type: none"> 1. Überprüfen Sie den Relaiskontakt. 2. Passen Sie ggf. den Strom an. 3. Wenden Sie sich ggf. an Ihren lokalen Herstellervertreter oder einen qualifizierten Elektroinstallateur.
Interner Kommunikationsfehler (0x0800)	Die internen Platinen der Wallbox kommunizieren nicht miteinander.	<ol style="list-style-type: none"> 1. Verbinden Sie die Wallbox mit dem Internet. 2. Überprüfen Sie das WiFi-Signal am Standort. 3. Überprüfen Sie die Verbindung zur Nano-SIM-Karte und die 4G-Signalstärke am Standort.

E-Verriegelungsstörung (0x1000)	Fehler beim Verriegeln / Entriegeln des Ladeanschlusses.	<ol style="list-style-type: none"> Überprüfen Sie den Anschluss des EV-Ladekabels. Wenden Sie sich ggf. an Ihren lokalen Herstellervertreter oder einen qualifizierten Elektroinstallateur.
Fehlende Phase (0x2000)	B- und/oder C-Phase fehlen.	Überprüfen Sie die elektrischen Anschlüsse auf ihre korrekte Verbindung.
Modbus-Kommunikation abgebrochen (0x4000)	Es kam zu einem Abbruch bei der Modbus-Kommunikation.	<ol style="list-style-type: none"> Überprüfen Sie die Leiter auf korrekte Verbindung und Polarität. Überprüfen Sie, ob die Modbus-Adressen übereinstimmend sind. Überprüfen Sie, ob die Baudrate von Terra AC und des anderen Gerätes oder Zählers übereinstimmt. Überprüfen Sie, ob der Paritätswert des anderen Geräts oder Zählers, wie an der Terra AC auf „none“ (keine) eingestellt ist. Überprüfen Sie, ob das Stoppbit und das Datenbit mit denen des anderen Gerätes oder Zählers übereinstimmt.
Der Bildschirm zeigt an, dass das EV nicht für den Ladevorgang bereit ist oder die <i>ChargerSync</i> -App zeigt 'Warte auf EV' an	Das EV ist nicht verfügbar	Wecken Sie das EV, gemäß der Benutzeranleitung auf.

Das EV wird nicht aufgeladen	Es liegt ein Problem mit der Wallbox vor	<ol style="list-style-type: none"> 1. Stellen Sie sicher, dass die Stromversorgung zur Wallbox aktiv ist. 2. Überprüfen Sie die Wallbox auf ihre korrekte Funktionsfähigkeit. 3. Überprüfen Sie die <i>ChargerSync</i>-App und die Lade-LED, um sicherzustellen, dass der Ladevorgang autorisiert ist. 4. Starten Sie den Ladevorgang
------------------------------	--	---

10.3. Die Wallbox stromlos schalten

1. Öffnen Sie den Schutzschalter, der die Wallbox mit Strom versorgt.
2. Warten Sie mindestens 1 Minute.

11. Spezifikationen

11.1. Wallbox Typen

Der Wallbox -Typ besteht aus einem Code. Der Code besteht aus 10 Teilen: A1 - A10.

Code-Teil	Beschreibung	Wert	Bedeutung des Wertes
A1	Markenname	Terra AC	-
A2	Typ	W	Wandladestation
		C	Säule
A3	Ausgangsleistung	11	11 kW
		22	22 kW
A4	Ladekabel oder Buchse	G	Typ2 Ladekabel
		S	Typ2 Buchse
A5	Kabellänge	-	Kein Kabel
		5	5 Meter
A6	Autorisierung	R	RFID Leser
		-	Kein RFID Leser
A7	Bildschirm	D	Mit Display
		-	Ohne Display
A8	Messung	M	MID-zertifizierter Zähler
		P	PTB (Eichrecht-zertifiziert)
		-	Keine Zertifizierung
A9	M2M-SIM-Kartenschlitz	C	Ja
		-	Nein
A10	Ethernet	-	Eine Ethernet-Buchse
		D	Zwei Ethernet-Buchsen (für Daisy Chain)

STATUS	SECURITY LEVEL	DOCUMENT ID.	REV.	LANG.	PAGE
Approved	Public	Installationsanleitung	B	DE	56/71

11.2. Allgemeine Spezifikation

Parameter	Spezifikation
Sicherheitsstandards	IEC/EN 61851-1, IEC/EN 62311, IEC/EN 62479, IEC/EN 62955 UL 2594, UL 2231-1, UL 2231-2, UL 1998 NMX-J-667-ANCE CSA C22.2. NO.280
IP-Klassifizierung	IP 54
IK-Einstufung gemäß IEC 62262 (Gehäuse und Bildschirm)	IK10 IK8+ für eine Betriebstemperatur zwischen -35 und -30°C
Regeln und Normen	IEC 61851-21-2, EN 61000-6-1, EN 61000-6-2, EN 61000-6-3, EN 61000-6-4, EN 61000-3-2, EN 61000-3-3, EN 61000-3-11, EN 61000-3-12, CE RED- WLAN / RFID / E-UTRA: EN 300 328 V2.1.1, EN 300 330 V2.1.1, EN 301 908-1 V11.1.2, EN 301 908-13 EN 50470-1 EN 50470-3 FCC Teil 15 Klasse B

11.3. Umgebungsbedingung



Parameter	Spezifikation
Betriebstemperatur	-35°C bis +50°C
Betriebstemperatur für MID Modelle	-30°C bis +55°C
Lagertemperatur	-40°C bis +80°C
Lagerbedingungen	Innenbereich, trocken
Relative Feuchtigkeit	< 95%, nicht kondensierend

11.4. Gewicht

Parameter	Spezifikation
Terra AC-Wandladestation, Typ 2 mit Steckdose	3,0
Terra AC-Wandladestation, Typ 2 mit EV-Ladekabel	7,0

STATUS	SECURITY LEVEL	DOCUMENT ID.	REV.	LANG.	PAGE
Approved	Public	Installationsanleitung	B	DE	57/71

11.5. Konformität der Schutzvorrichtung

Anforderungen	Spezifikationen
Dedizierte vorgeschaltete Schutzvorrichtung(en)	Optionen: FI-Schalter (Typ A ausreichend) + LS Schalter. ABB Beispiel-Modelle: 11 kW: F204 A-25/0,03 + S203-C20 22 kW: F204 A-40/0,03 + S203-C32 oder RCBO (Typ A ausreichend). ABB Beispiel Modelle: 11 kW: DS203NC A-C20/0,03 22kW: DS203NCA-C32/0,03
Vorgeschalteter Überstrom-schutzschalter (zum Beispiel: RCBO oder LS-Schalter)	Schutzschaltertypen: - mind. 32 A für eine Wallbox mit 32 A / 22 kW Nennleistung - mind. 16 A für eine Wallbox mit 16 A / 11 kW Nennleistung
 Hinweis: Der Wert des LS-Schalters hängt vom Durchmesser und der Länge des Kabels, der Auslegung der Wallbox und den Umgebungsparametern ab (die Entscheidung liegt beim Elektriker)	
Der Schutzschalter dient als Haupttrennschalter für die Wallbox.	
Vorgeschalteter Fehlerstromschutzschalter (FI-Schalter)	Typ A ausreichend, mit einem Nenn-Ansprech-Fehlerstrom von maximal 30 mA.  Hinweis: Wallbox interne DC-Fehlerstromüberwachung > 6 mA

11.6. Im Lieferumfang enthaltene Teile

Parameter	Spezifikation
Wallbox	Siehe Produktetikett. Beachten Sie bitte Abschnitt 2.3.
Obere Befestigungsschrauben	M6 x 60 (2 Stk.)
Dübel für obere Befestigungsschrauben (für Mauerwerk geeignet)	8 x 60 mm (2 Stk.)
Untere Befestigungsschrauben	M6 x 120 (2 Stk.)

STATUS	SECURITY LEVEL	DOCUMENT ID.	REV.	LANG.	PAGE
Approved	Public	Installationsanleitung	B	DE	58/71

Dübel für untere Befestigungsschrauben (für Mauerwerk geeignet)	10 x 60 mm (2 Stk.)
Montageschablone	-
RFID-Karte	MIFARE
Etikett mit PIN	Um sich in der TerraConfig-App anzumelden.

11.7. Für die Installation erforderliche Werkzeuge

Parameter	Spezifikationen
Hammer	-
Wasserwaage	-
Bohrer	-
Drehmomentschraubendreher, Kreuzschlitz	-
Drehmomentschraubendreher, Schlitz	Für Anschlussblöcke und Stecker im Raster 5 mm

11.8. Anforderungen an die Wand

Parameter	Spezifikation
Wanddicke	Mindestens 89 mm (3,5 Zoll)
Wandstärke	Die Wand muss für die unten aufgeführten Elemente geeignet sein: Gewicht der Wallbox. Beachten Sie bitte Abschnitt 11.4 Drehmoment zur Befestigung der unteren Befestigungsschrauben. Beachten Sie bitte Abschnitt 11.15.
Wandmaterial	Die Montagefläche muss flach und stabil sein, wie z. B. eine fertige Ziegel- oder Betonwand.
Aus der Wand ragende Länge der oberen Schrauben	6mm

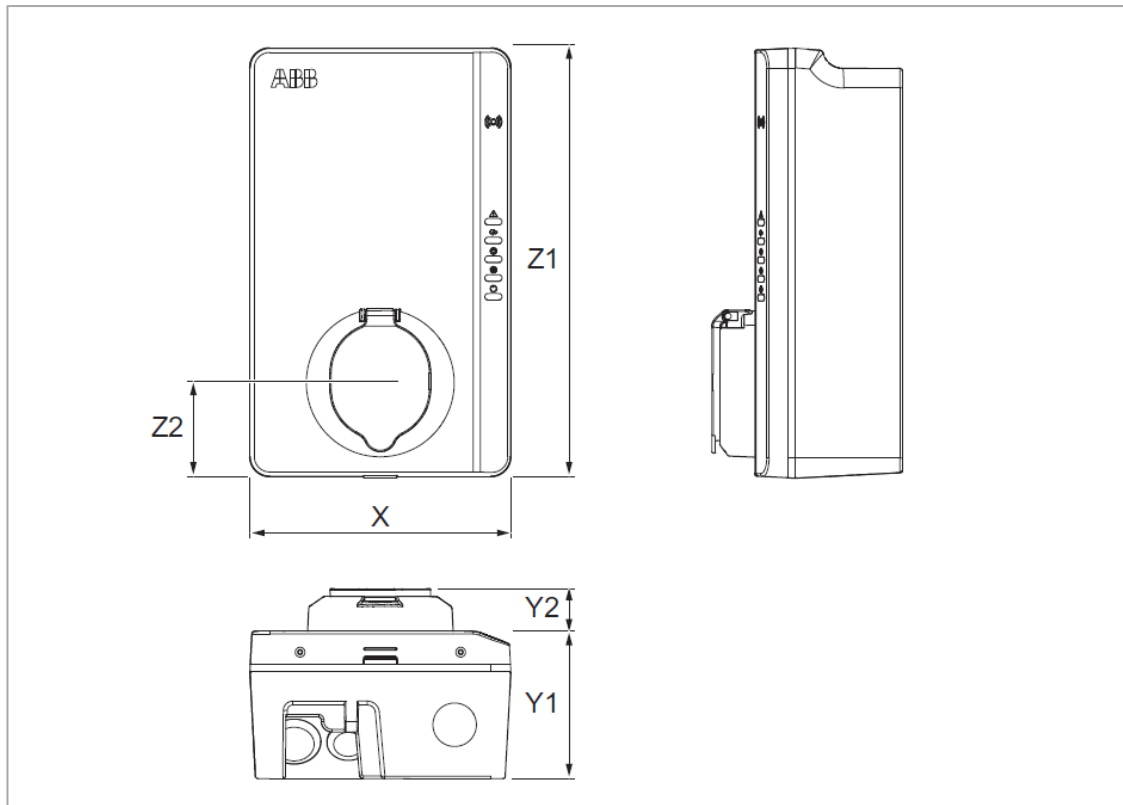
11.9. Geräuschpegel

Parameter	Spezifikation
Geräuschpegel	Weniger als 35 dB(A)

STATUS	SECURITY LEVEL	DOCUMENT ID.	REV.	LANG.	PAGE
Approved	Public	Installationsanleitung	B	DE	59/71

11.10. Abmessungen

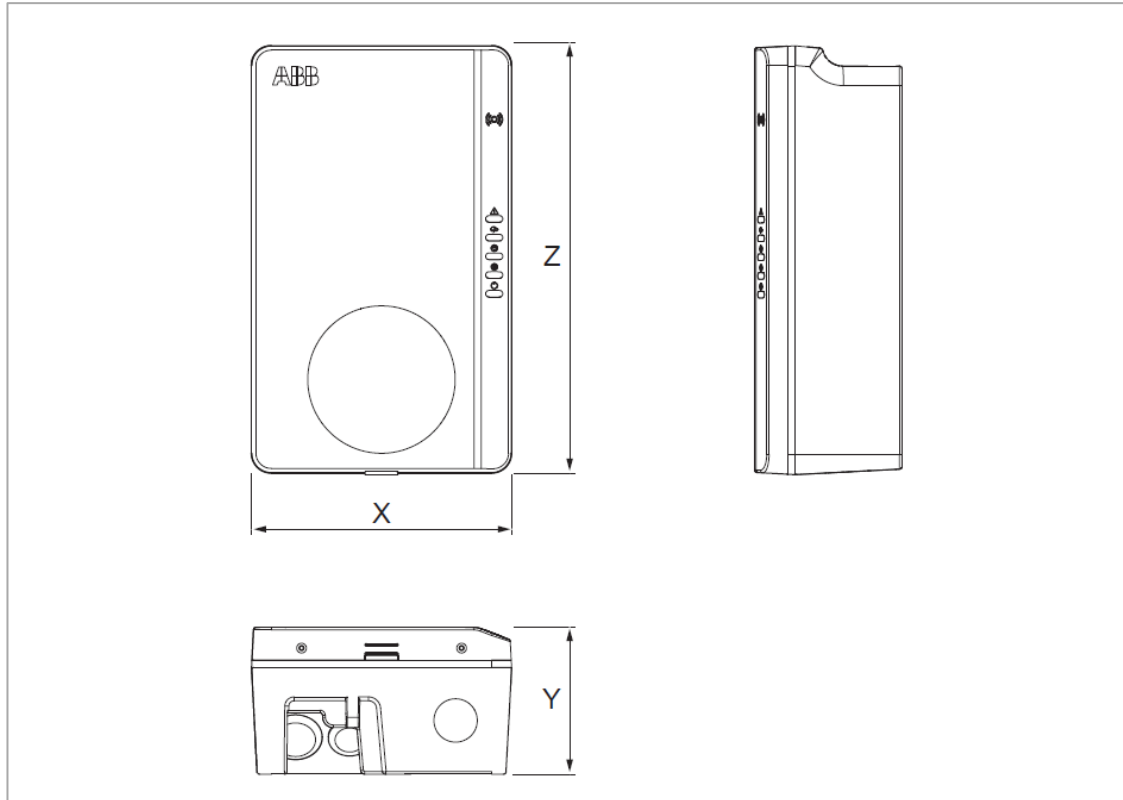
11.10.1. Terra AC mit Typ 2 Buchse



X	Breite der Wallbox	Z1	Höhe der Wallbox
Y1	Tiefer der Wallbox	Z2	Abstand der Unterseite der Wallbox zur Buchsenmitte
Y2	Tiefe der Buchse		

Paramter	Spezifikation [mm]
X	195
Y1	110
Y2	33
Z1	320
Z2	70

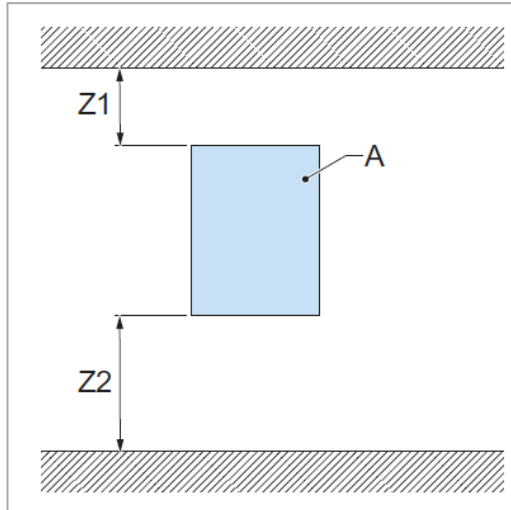
11.10.2. Terra AC mit Typ 2 Kabel



X Breite der Wallbox Y Höhe der Wallbox
 Z Tiefe der Wallbox

Parameter	Spezifikation [mm]
X	195
Y1	110
Y2	33
Z1	320
Z2	70

11.10.3. Platzanforderungen für die Installation



A Wallbox

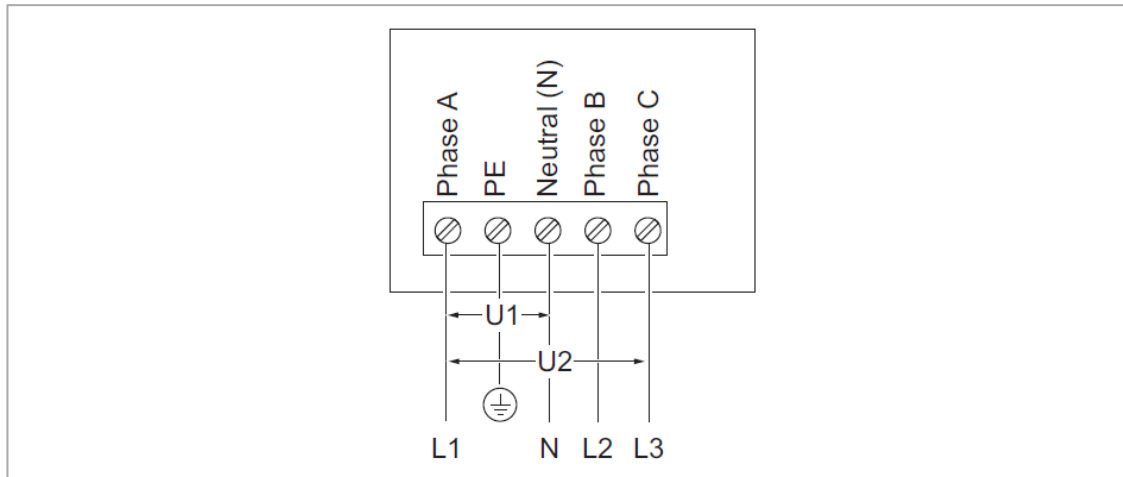
Parameter	Spezifikation
	[mm]
Z1	> 200
Z2 (Innengebrauch)	450 bis 1200
Z2 (Außengebrauch)	600 bis 1200

11.11. AC-Eingangsspezifikationen

11.11.1. Allgemeine Spezifikationen

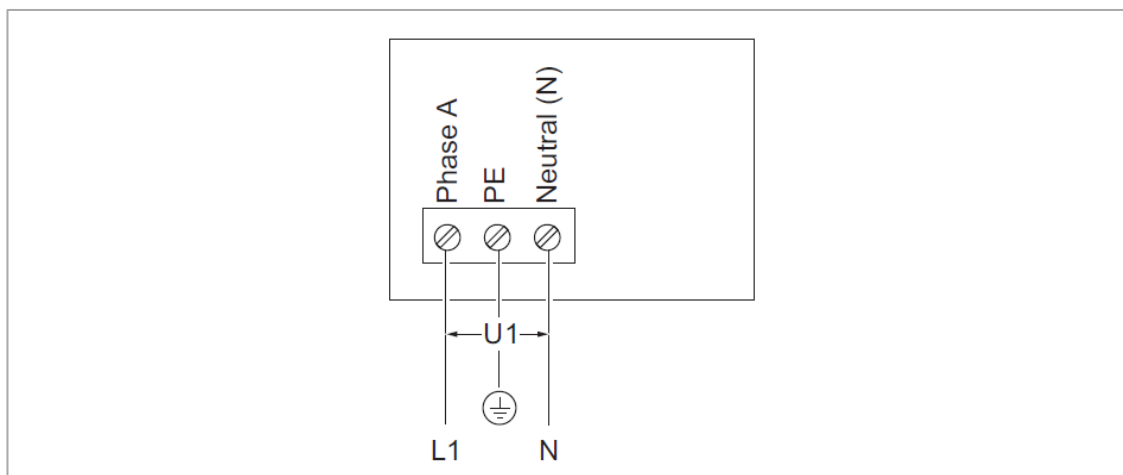
Parameter	Spezifikation
Erdungssysteme	IT
	TT
	TN-S
	TN-C-S
Frequenz	50 Hz oder 60 Hz
Überspannungskategorie	Kategorie III
Schutz	Überstrom
	Überspannung
	Unterspannung
	Erdschluss einschließlich DC-Fehlerstromschutz Integrierter Überspannungsschutz

11.11.2. 400 VAC 3-phasig mit Neutraleiter (TT,TN)



U1 230 VAC, maximal 264 VAC U2 400 VAC, maximal 460 VAC

11.11.3. 230 VAC 1 phasig



U1 230 VAC, maximal 264 VAC

11.11.4. AC-Eingangsspezifikationen

Parameter	Spezifikation
Stromanschluss AC-Eingang	1-phasig oder 3-phasig
Eingangsspannung (1-phasig)	230 V AC
Eingangsspannung (3-phasig)	400 V AC
Stromverbrauch im Leerlauf	4W (CE) ;4,6 W (MID & PTB)
Erdschlusschutz	30 mA AC, 6 mA DC

STATUS	SECURITY LEVEL	DOCUMENT ID.	REV.	LANG.	PAGE
Approved	Public	Installationsanleitung	B	DE	63/71

Maximale Eingangsleistung (1-phasig)	3,7 kW (16 A)
	7,4 kW (32 A)
Maximale Eingangsleistung (3-phasig)	11 kW (16 A)
	22 kW (32 A)

11.12. Allgemeine Spezifikationen der Logikschnittstellen

Parameter	Spezifikation
Konnektivität	Mobilkommunikation mit Nano-SIM-Kartenfach Typ M2M (Machine-to-Machine): 4G (LTE)
Smart-Meter-Kommunikation	ModBus RTU (RS485)
Vor-Ort-Steuerungskommunikation	ModBus TCP/IP (sekundär)
Ethernet	1x 10/100 BaseT, RJ45-Buchse
Zusätzlicher Ethernet-Anschluss (Daisy Chain)	1x 10/100 BaseT, RJ45-Buchse
Wi-Fi	IEEE 802.11 b/g/n, 2,4 GHz
Bluetooth	BLE 5.0
RFID	ISO/IEC 14443A, MIFARE™ Classic, 1K Speicher
Unterstützte mobile Betriebssysteme	Android 4.4 oder höher
	iOS8 oder höher

11.13. Kabelspezifikationen

11.13.1. AC-Eingangskabel

Parameter	Spezifikation
Anschlusstyp der EV-Ladestation	Anschlussblock und Schraube
Drahtstärke für Anschlussblock (zulässig)	Querschnitt: 10 bis 2,5 mm ²
Drahtstärke für Anschlussblock (für EV- Ladestationen mit 32A empfohlen)	Mindestquerschnitt 6 mm ²
Drahtstärke für Anschlussblock (für EV- Ladestationen mit 16 A empfohlen)	Mindestquerschnitt 2,5 mm ²
Abzuisolierende Länge	10mm

STATUS	SECURITY LEVEL	DOCUMENT ID.	REV.	LANG.	PAGE
Approved	Public	Installationsanleitung	B	DE	64/71

Kabelabschirmung	Die lokalen Vorschriften schreiben abgeschirmte Kabel vor. Die Kabelabschirmung ist an beiden Kabelenden mit der Schutzleiterschiene zu verbinden.
Querschnittsfläche der Außenleiter	Beziehen Sie sich auf die lokalen Vorschriften.
Querschnittsfläche des Schutzleiters	Entspricht Durchmesser der Phasenleiter
	<ul style="list-style-type: none"> • Die korrekte Drahtstärke hängt von der Umgebung, dem Leitertyp und der Nennleistung der Wallbox ab. Ziehen Sie die vor Ort geltenden elektrotechnischen Vorschriften zu Rate. • Die Drahtquerschnittsfläche hängt vom Kupferdrahttyp ab.

11.13.2. Spezifikationen für Ethernet-Kabel

Parameter	Spezifikation
Wallbox -Steckertyp	RJ45-Modularbuchse
Kabeltyp	Kategorie 5 (Cat 5)

11.13.3. Spezifikationen für RS485-Kabel

Die RS485-Kabelspezifikationen gelten für die ModBus-RTU-Kommunikation von Smart Metern.

Parameter	Spezifikation
Steckertyp der EV-Ladestation	Anschlussblockstecker und Schrauben
Leitertyp	Verdrilltes, abgeschirmtes Kabel (empfohlen)
Leiterstärke für Anschlussblockstecker (zulässig)	IEC-Portfolio: Querschnittsfläche: 2,5 mm ² bis 0,5 mm ²
Leiterstärke für Anschlussblockstecker (empfohlen)	Mindestens 24 AWG (0,5 mm ²)
Abzuisolierende Länge	5mm
Anschlussverbindungen	485A: RS485 positiv/A/D0 485B: RS485 negativ/B/D1 Gewöhnlicher Schutzkontakt für abgeschirmtes Kabel
ModBus-RTU-Datenübertragungsrate	Standardmäßig 9600 bps, mit <i>TerraConfig</i> -App auf 4800, 9600, 19200, 38400 57600 und 115200 bps konfigurierbar.
ModBus-RTU-Bus primär/sekundär	Mit der <i>TerraConfig</i> -App kann die Wallbox auf Primär-/Sekundär-ModBus konfiguriert werden
	<ul style="list-style-type: none"> • Ziehen Sie für die korrekte Drahtstärke die vor Ort geltenden elektrotechnischen Vorschriften und die Verkabelungsanforderungen Ihres Smart-Meter-Geräts zu Rate. • Die Draht-AWQ und Drahtquerschnittsfläche hängen vom Kupferdrahttyp ab

STATUS	SECURITY LEVEL	DOCUMENT ID.	REV.	LANG.	PAGE
Approved	Public	Installationsanleitung	B	DE	65/71

11.13.4. Potenzialfreier Kontakteingang

Parameter	Spezifikation
Wallbox -Steckertyp	Anschlussblockstecker und Schrauben
Drahtstärke für Anschlussblockstecker (zulässig)	2,5 bis 0,5 mm ² (IEC-Portfolio)
Drahtstärke für Anschlussblockstecker (empfohlen)	0,5 mm ²
Erforderliches Drehmoment	0,5 Nm
Abzuisolierende Länge	0,5 mm
Anschlussverbindungen	- PE/Abschirmung: Kontakteingangsklemme 1 oder 2 - Konfigurationseingang: Kontakteingangsklemme 2 oder 1 (ergibt sich aus Belegung von PE/Abschirmung)
Draht-AWQ und Drahtquerschnitt: je nach Kupferdrahttyp	

11.13.5. Potenzialfreier Kontaktausgang

Parameter	Spezifikation
Wallbox -Steckertyp	Anschlussblockstecker und Schrauben
Drahtstärke für Anschlussblockstecker (zulässig)	2,5 bis 0,5 mm ² (IEC-Portfolio)
Drahtstärke für Anschlussblockstecker (empfohlen)	0,75 mm ²
Erforderliches Drehmoment	0,5 Nm
Abzuisolierende Länge	0,5 mm
Anschlussverbindungen	- Potenzialfreier Kontakt Konfigurationseingang 1: Kontaktausgangsklemme 1 - Potenzialfreier Kontakt Konfigurationseingang 2: Kontaktausgangsklemme 2
Kontakt-Nennstrombelastung	125 VAC/30 VDC bei 3A
Draht-AWQ und Drahtquerschnitt: je nach Kupferdrahttyp	

11.13.6. Spezifikationen für Typ 2 Ladekabel

Parameter	Spezifikation
Länge	5m

11.14. AC-Ausgangsspezifikationen

Parameter	Spezifikation
AC-Ausgangsspannungsbereich (1-phasig)	230 V AC
AC-Ausgangsspannungsbereich (3-phasig)	400 V AC
AC-Ausgangsstrom	6-16 A (11 kW Version der Wallbox) 6.32 A (22 kW Version der Wallbox)
Ladestandard	Kabel Typ 2 (fest angeschlagen) Buchse Typ 2

11.15. Drehmomentspezifikationen

Parameter	Spezifikation [Nm]
Anschlussblock für AC-Eingang	1,2
Anschlussblock für die Kommunikationsdrähte und Smart-Meter-Anschlüsse	0,5
Anschlussblock für EV-Ladekabel	1,2
Untere Befestigungsschrauben	4,4

11.16. Funkfrequenz und Sendeleistungen

Parameter	Frequenz	Max. dBm
WCDMA	Band I	24
	Band VIII	
LTE FDD	Band I	23
	Band III	
	Band VII	
	Band VIII	
LTE TDD	Band 28a	
	Band 38	
	Band 40	
	Band 41	
2.4 GHz WLAN	2,4 GHz	20

STATUS	SECURITY LEVEL	DOCUMENT ID.	REV.	LANG.	PAGE
Approved	Public	Installationsanleitung	B	DE	67/71

Bluetooth low Energy	2,4 GHz	10
RFID	13,56 MHz	Keine Angabe

11.17. Vereinfachte EU-Konformitätserklärung

EU-Konformitätserklärung

Hiermit erklärt die ABB E-Mobility GmbH dass der Artikel Terra AC in sämtlichen Modellvarianten mit der Richtlinie 2014/53/EU übereinstimmt.

Der Link zum vollständigen Text der EU-Konformitätserklärung ist unter Kapitel 1.9 zugehörige Dokumente aufgeführt.

11.18. Hinweise zur Messgenauigkeit entsprechend der Musterprüfbescheinigung (Eichrechtskonformität)

I - Anforderungen an den Betreiber des Ladegeräts, die er als Voraussetzung für den ordnungsgemäßen Betrieb des Ladegeräts erfüllen muss. Betreiber der Ladeeinrichtung ist der Benutzer des Messgerätes im Sinne von § 31 des Mess- und Eichgesetzes.

1. Die Ladeeinrichtung gilt nur dann als bestimmungsgemäß und eichrechtskonform verwendet, wenn die darin eingebauten Zähler keinen anderen Umgebungsbedingungen ausgesetzt werden als denen, für die ihre Baumusterprüfbescheinigung ausgestellt wurde.
2. Der Eigentümer dieses Produktes bzw. Standortbetreiber muss bei der Anmeldung der Ladepunkte bei der Bundesnetzagentur auch die auf dem Ladegerät angegebene PK für die Ladepunkte in dessen Anmeldeformular eintragen! Ohne diese Registrierung ist ein eichrechtskonformer Betrieb des Ladegerätes nicht möglich.
3. Der Eigentümer dieses Produkts bzw. Standortbetreiber muss sicherstellen, dass die Kalibrierungsgültigkeitszeiträume für die Komponenten im Ladegerät und für das Ladegerät selbst nicht überschritten werden.
4. Der Eigentümer bzw. Standortbetreiber muss die vom Ladegerät gelesenen signierten Datenpakete - entsprechend der Paginierung - dauerhaft (auch) auf Hardware speichern, die für diesen Zweck in seinem Besitz ist - ("dedizierter Speicher") - und sie verfügbar halten für autorisierte Dritte (betriebliche Verpflichtung des Speichers.). Permanent bedeutet, dass die Daten nicht nur bis zum Abschluss des Geschäftsvorfalles gespeichert werden müssen, sondern zumindest bis zum Ablauf der gesetzlichen Fristen für den Rechtsbehelf für den Geschäftsvorgang. Für nicht vorhandene Daten dürfen zu Abrechnungszwecken keine Ersatzwerte erstellt werden.
5. Der Eigentümer dieses Produkts bzw. Standortbetreiber muss den Benutzern von Messwerten, die von ihm Messwerte aus diesem Produkt erhalten, diese zur Verfügung stellen und sie in Geschäftsvorgängen mit einer elektronischen Form von Betriebsanweisungen verwenden, die von der Konformitätsbewertungsstelle genehmigt wurde. Der Benutzer dieses Produkts muss insbesondere auf Nr. II "Anforderungen an den Benutzer an die Messwerte vom Ladegerät" hinweisen.
6. Der Eigentümer dieses Produktes bzw. Standortbetreiber ist verpflichtet, gemäß § 32 MessEG (Auszug) zu benachrichtigen: § 32 Meldepflicht (1) Wer neue oder erneuerte

STATUS	SECURITY LEVEL	DOCUMENT ID.	REV.	LANG.	PAGE
Approved	Public	Installationsanleitung	B	DE	68/71

Messgeräte einsetzt, muss die zuständige Behörde nach staatlichem Recht spätestens sechs Wochen nach Inbetriebnahme benachrichtigen.

7. Soweit es von den autorisierten Stellen für erforderlich gehalten wird, muss der Messgerätebenutzer (Eigentümer) den kompletten Inhalt des dedizierten lokalen Speichers oder des Speichers dem CPO (Standortbetreiber) mit allen Datenpaketen des Abrechnungszeitraums zur Verfügung stellen.

II- Anforderungen an den Verwender der Messwerte aus dem Ladegerät (EMSP) Der Verwender der Messwerte muss § 33 MessEG beachten

§ 33 MessEG (Zitat)

Gesetz über das Inverkehrbringen und die Bereitstellung von Messgeräten auf dem Markt, ihre Verwendung und Eichung sowie über Fertigpackungen

(Mess- und Eichgesetz - MessEG)

§ 33 Anforderungen an das Verwenden von Messwerten

(1) Werte für Messgrößen dürfen im geschäftlichen oder amtlichen Verkehr oder bei Messungen im öffentlichen Interesse nur dann angegeben oder verwendet werden, wenn zu ihrer Bestimmung ein Messgerät bestimmungsgemäß verwendet wurde und die Werte auf das jeweilige Messergebnis zurückzuführen sind, soweit in der Rechtsverordnung nach § 41 Nummer 2 nichts anderes bestimmt ist. Andere bundesrechtliche Regelungen, die vergleichbaren Schutzzwecken dienen, sind weiterhin anzuwenden.

(2) Wer Messwerte verwendet, hat sich im Rahmen seiner Möglichkeiten zu vergewissern, dass das Messgerät die gesetzlichen Anforderungen erfüllt und hat sich von der Person, die das Messgerät verwendet, bestätigen zu lassen, dass sie ihre Verpflichtungen erfüllt.

(3) Wer Messwerte verwendet, hat

1. dafür zu sorgen, dass Rechnungen, soweit sie auf Messwerten beruhen, von demjenigen, für den die Rechnungen bestimmt sind, in einfacher Weise zur Überprüfung angegebener Messwerte nachvollzogen werden können und
2. für die in Nummer 1 genannten Zwecke erforderlichenfalls geeignete Hilfsmittel bereitzustellen.

Für den Verwender der Messwerte ergeben sich aus dieser Vorschrift folgende spezifische Verpflichtungen für die eichrechtliche Verwendung von Messwerten:

1. Aus dem Vertrag zwischen EMSP und dem Kunden muss eindeutig hervorgehen, dass nur die Lieferung von elektrischer Energie und nicht die Dauer der Ladedienstleistung Gegenstand des Vertrages ist.
2. Die Zeitstempel auf den Messwerten stammen von einer Uhr im Ladegerät, die nicht nach dem Mess- und Eichrecht zertifiziert ist. Sie dürfen daher nicht zur Bewertung der Messwerte herangezogen werden
3. EMSP muss sicherstellen, dass der Vertrieb der E-Mobilitätsdienstleistung über Ladegeräte erfolgt, die eine Überwachung des laufenden Ladevorgangs ermöglichen, wenn keine entsprechende lokale Anzeige am Ladegerät vorhanden ist. Zumindest zu Beginn und am Ende eines Ladevorgangs müssen die Messwerte in eichrechtlich vertrauenswürdiger Weise für den Kunden verfügbar sein.
4. Der EMSP muss dem Kunden die abrechnungsrelevanten Datenpakete inklusive Signatur als Datei zum Zeitpunkt der Rechnungsstellung so zur Verfügung stellen, dass sie mit der Transparenz- und Anzeigesoftware auf ihre Echtheit überprüft werden

STATUS	SECURITY LEVEL	DOCUMENT ID.	REV.	LANG.	PAGE
Approved	Public	Installationsanleitung	B	DE	69/71

können. Sie können über nicht eichrechtlich geprüfte Kanäle zur Verfügung gestellt werden.

5. Der EMSP muss dem Kunden die zum Ladegerät gehörende Transparenz- und Anzeigesoftware zur Überprüfung der Datenpakete auf Integrität zur Verfügung stellen.
6. Der EMSP muss in der Lage sein, nachvollziehbar darzustellen, mit welchem Identifikationsmittel, der zu einem bestimmten Messwert gehörende Abrechnungsvorgang eingeleitet wurde. Das heißt, er muss für jeden Geschäftsvorfall und jeden abgerechneten Messwert nachweisen können, dass er die persönlichen Identifikationsdaten korrekt zugeordnet hat. Der EMSP hat seine Kunden über diese Verpflichtung in geeigneter Form zu informieren.
7. Das EMSP darf für Abrechnungszwecke nur Werte verwenden, die in einem beliebigen dedizierten Speicher im Ladegerät und / oder im Speicher des Betreibers des Ladegeräts vorhanden sind. Es dürfen keine Ersatzwerte für Abrechnungszwecke gebildet werden.
8. Der EMSP muss durch entsprechende Vereinbarungen mit dem Betreiber der Abrechnungseinrichtung sicherstellen, dass die zur Abrechnung verwendeten Datenpakete ausreichend lange gespeichert werden, um die zugehörigen Geschäftsvorfälle abwickeln zu können.
9. Der EMSP hat im Falle eines berechtigten Verlangens die Authentifizierung der zu dieser Betriebsanleitung gehörenden Exemplare des Produkts durch Bereitstellung geeigneter Identifikationsmittel zum Zwecke der Durchführung von Kalibrierungen, Diagnoseprüfungen und Maßnahmen der Einsatzüberwachung zu ermöglichen.
10. Alle vorgenannten Verpflichtungen gelten für den EMSP als Messwertnutzer im Sinne des § 33 MessEG auch dann, wenn er die Messwerte über einen Roaming-Dienstleister von den Ladeeinrichtungen bezieht.

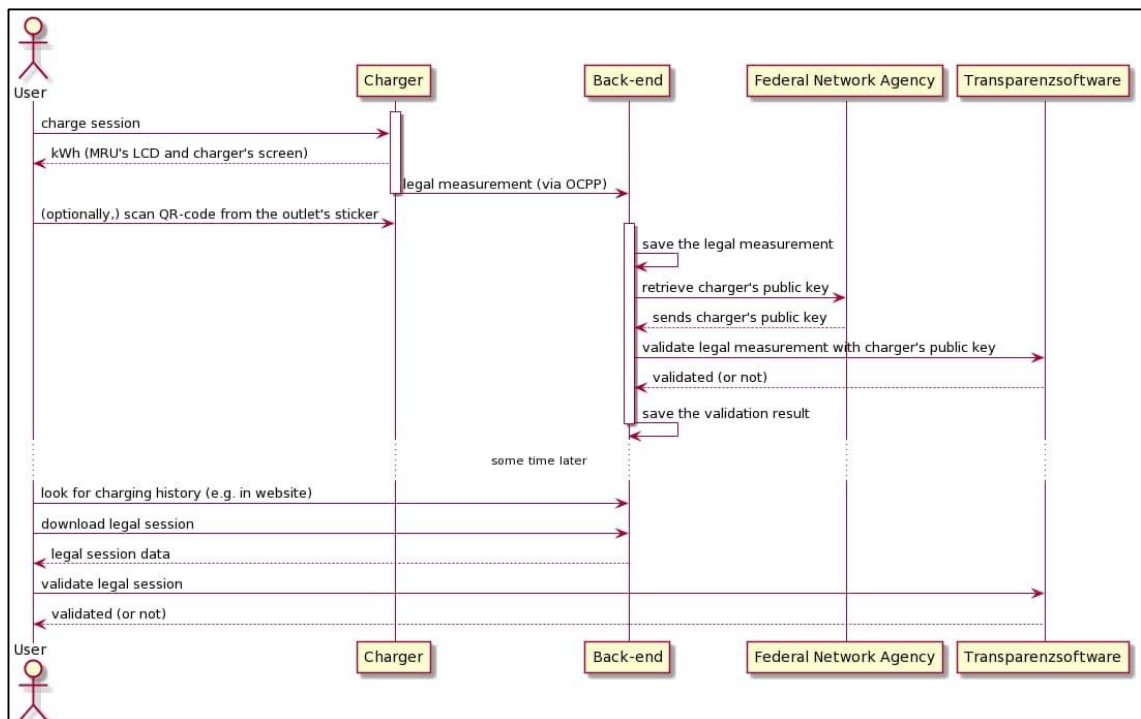


Abbildung – Darstellung der Datensequenz zur Validierung



STATUS	SECURITY LEVEL	DOCUMENT ID.	REV.	LANG.	PAGE
Approved	Public	Installationsanleitung	B	DE	71/71