

## DALI LED Power Supply

### Datenblatt Control Gear



### LED Power Supply mit DALI Steuereingang (DT6)

Konstantspannung:  
Art.Nr. 89453849-24V (CV, 24V, 25W)  
(ersetzt: 89453849, 89453849-SD)

Konstantstrom:  
Art.Nr. 89453849-250 (CC, 250mA)  
Art.Nr. 89453849-350 (CC, 350mA)  
Art.Nr. 89453849-500 (CC, 500mA)  
Art.Nr. 89453849-700 (CC, 700mA)  
Art.Nr. 89453849-1050 (CC, 1050mA)

# DALI LED Power Supply Control Gear

## Überblick

- 1 Kanal LED Power Supply
- Varianten für Konstantspannung (24V) und Konstantstrom (250mA, 350mA, 500mA, 700mA, 1050mA) verfügbar
- Ansteuerung des Geräts über eine DALI-Adresse (DT6)
- SwitchDim2: Betrieb über Tastereingänge ermöglicht die Steuerung der Helligkeit ohne DALI
- Dimmbereich von 0.1%-100% (CC)
- PWM-Frequenz: umschaltbar (122Hz/244Hz/488Hz/976Hz)
- Geeignet für Leuchteneinbau und Deckenweinswurf
- Versorgungsspannung 230V AC
- CV-Type: Ausgang 24V PWM, 1A max.
- CC-Type: Ausgang mit 250mA, 350mA, 500mA, 700mA oder 1050mA
- Geringe Standbyverluste
- Hoher Wirkungsgrad
- Konfiguration über DALI-Cockpit Softwaretool und DALI USB-Interface
- Übertemperaturabschaltung, integrierter Kurzschlusschutz (CC)
- Benutzerfreundlicher Auslieferungszustand

## Spezifikation, Kenndaten

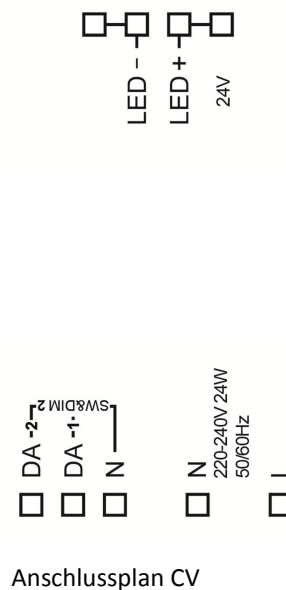
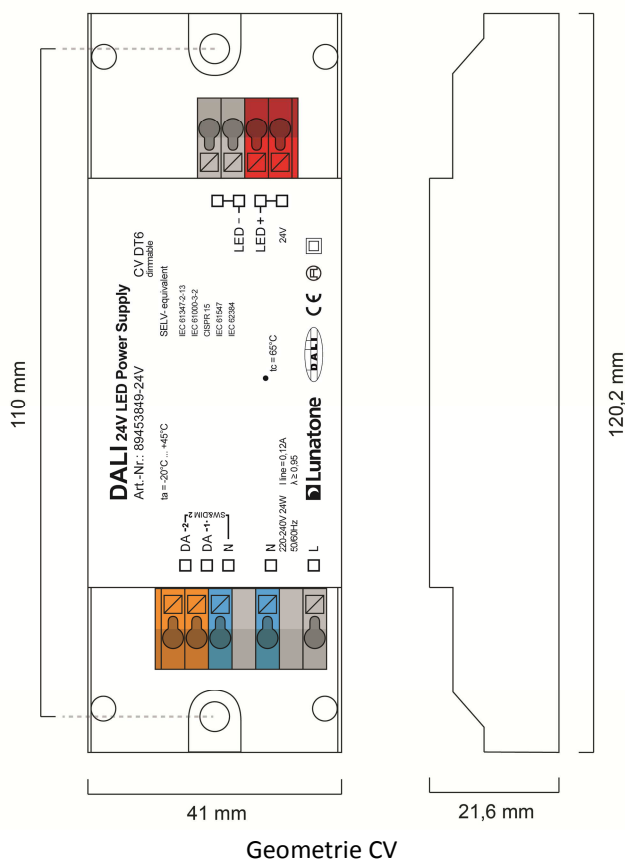
### Konstantspannung (CV):

Typ	DALI 24V LED Power Supply CV DT6
Artikelnummer	89453849-24V
<b>Elektrische Daten:</b>	
Versorgung	220-240V AC / 50-60Hz, $I_{in}=0.12A$ , Leistungsfaktor > 0.95, Einschaltstrom < 0.2A
Steuereingang	DALI oder SwitchDim2
Strombedarf DALI	2mA
Anzahl DALI Adressen	1
Ausgang	24V ± 0.5V PWM
max. Ausgangsstrom	1A

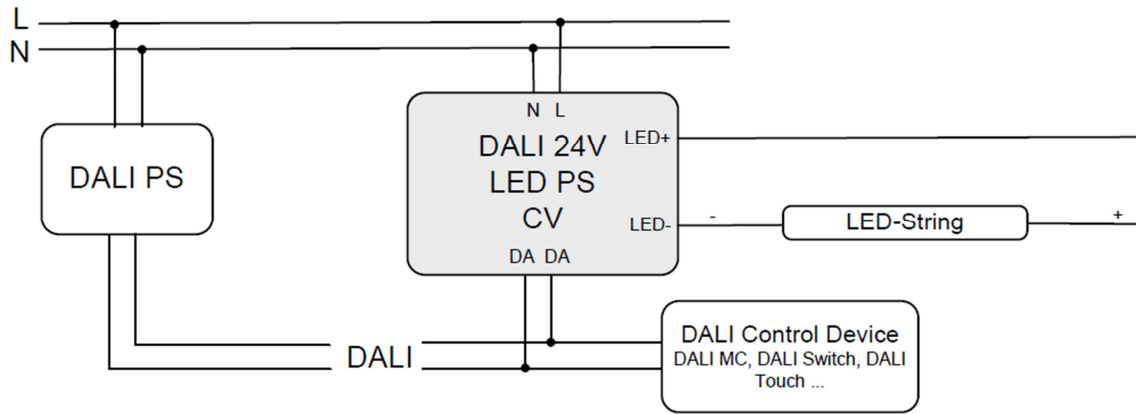
<b>Typ</b>	<b>DALI 24V LED Power Supply CV DT6</b>
Artikelnummer	89453849-24V
<b>Technische Daten:</b>	
Zustand nach Netzrückkehr	über DALI einstellbar: 0-100% oder letzter Wert
Umgebungstemperatur	-20°C bis +45°C
Erwartete Lebensdauer (bei Tc<=65°C)	>50000h
Schutzart	IP20
Max. Leitungsquerschnitt	1.5 mm <sup>2</sup>
Abmessungen (LxBxH)	120mmx41mmx22mm
Montage/Gehäuseform	Deckeneinwurf / Leuchteneinbau



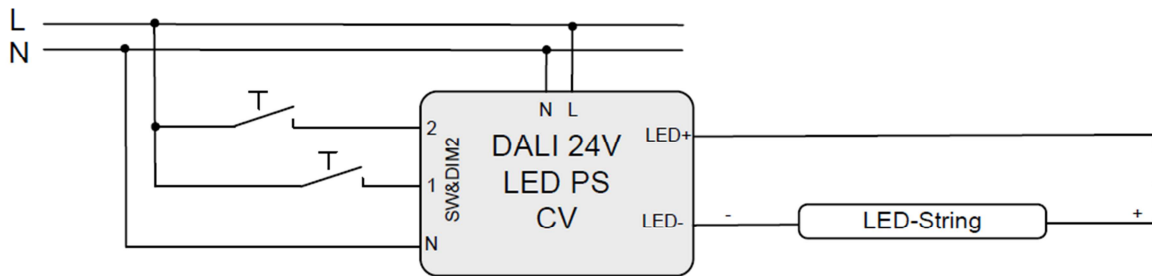
IEC 61347-2-13  
 IEC 61000-3-2  
 CISPR 15  
 IEC 61547  
 IEC 62384



**EMPFEHLUNG:** Bei der Installation sollte darauf geachtet werden, die Leitungslängen zwischen LED-Power Supply und LED-Leuchten (LED-Strings) so kurz wie möglich zu halten um Einflüsse von Spannungsabfällen zu minimieren.



Anwendung mit DALI-Steuerung



Anwendung mit SwitchDim-Steuerung

**Konstantstrom (CC):**

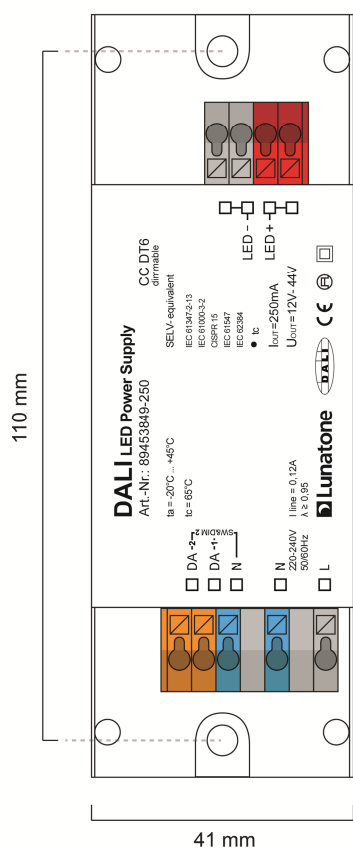
Typ	DALI LED Power Supply CC DT6				
Artikelnummer	89453849-250	89453849-350	89453849-500	89453849-700	89453849-1050

**Elektrische Daten:**

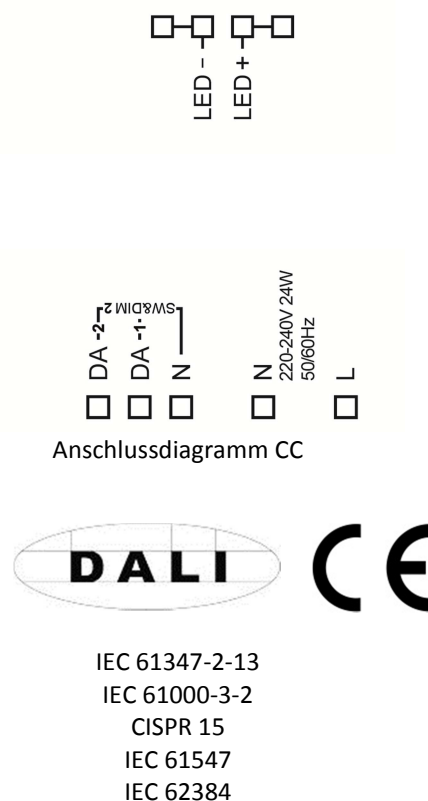
Versorgung	220-240V AC / 50-60Hz, I <sub>line</sub> =0.12A, Leistungsfaktor > 0.95, Einschaltstrom < 0.2A				
Steuereingang	DALI oder SwitchDim2				
Strombedarf DALI	2mA				
Anzahl DALI Adressen	1				
Ausgangsstrom	250mA	350mA	500mA	700mA	1050mA
Ausgangsspannungsbereich	12V-44V	12V-44V	12V-36V	12V-32V	12V-21V

**Technische Daten:**

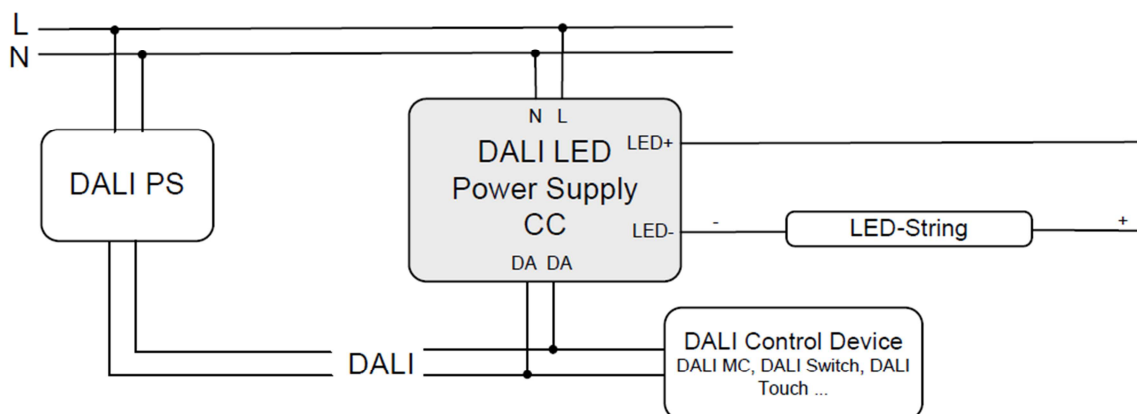
Zustand nach Netzrückkehr	über DALI einstellbar: 0-100% oder letzter Wert				
Umgebungstemperatur	-20°C bis +45°C				
Erwartete Lebensdauer (bei T <sub>c</sub> ≤ 65°C)	>50000h				
Schutzart	IP20				
Max. Leitungsquerschnitt	1.5 mm <sup>2</sup>				
Abmessungen (LxBxH)	120mmx41mmx22mm				
Montage/Gehäuseform	Deckeneinwurf / Leuchteneinbau				



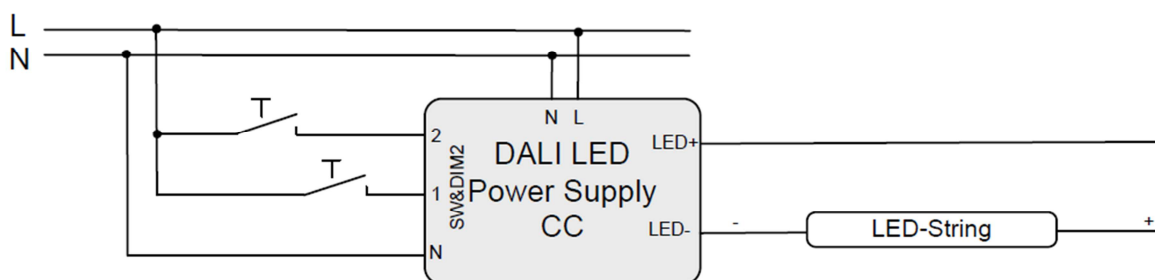
Geometrie CC



Anschlussdiagramm CC



Anwendung mit DALI-Steuerung



Anwendung mit SwitchDim-Steuerung

## DALI / SwitchDim2

Das Gerät kann auf verschiedene Arten gesteuert werden:

### DALI

In dieser Betriebsart wird der Ausgang über eine DALI-Adresse (Device Type 6) gesteuert.

### SwitchDim2

Die Bedienung kann alternativ auch über einen (Sw&Dim) oder zwei Tastereingänge (SwitchDim2) erfolgen:

SwD1: Helligkeit

kurzer Tastendruck: Ein/Aus

langer Tastendruck: Dimmen

SwD2: Szenenschalter (kurzer Tastendruck)

Bitte beachten Sie, dass manche Vorgängerversionen über einen zusätzlichen Schalteingang L' verfügen. Dieser ist zusätzlich zur DALI-Ansteuerung aber nicht anstatt der DALI-Ansteuerung zu verwenden.

## Auslieferungszustand

Vor dem erstmaligen Adressieren kann das Gerät über die Gruppenadressen G0 gesteuert werden. Diese voreingestellte Gruppenzuordnung wird bei der Adressierung gelöscht, danach kann eine beliebige Gruppenzuweisung im DALI-Cockpit vorgenommen werden.

Zusammenfassung des Auslieferungszustands:

SwitchDim2	SwD1: Helligkeit SwD2: Szenenschalter
Min Level	0.1%
PowerOn Level	MASK (letzter Wert)
Fade Time	2 (1s)
Fade Rate	CC: 5 (89.4 steps/s) CV: 6 (63.3 steps/s)
PWM-Frequenz	CC: auto CV: 488Hz
Kanalsteuerung vor dem erstmaligen Adressieren:	G0

### Bestellinformation

**Art. Nr. 89453849-24V:** DALI 24V LED Power Supply, Konstantspannung (CV), 24V, 25W, I<sub>max</sub>=1A, SwitchDim2, Deckeneinwurf & Leuchteneinbau

**Art. Nr. 89453849-250:** DALI 15W LED Power Supply, Konstantstrom (CC), 250mA, U<sub>out</sub>=12V-44V, SwitchDim2, Deckeneinwurf & Leuchteneinbau

**Art. Nr. 89453849-350:** DALI 15W LED Power Supply, Konstantstrom (CC), 350mA, U<sub>out</sub>=12V-44V, SwitchDim2, Deckeneinwurf & Leuchteneinbau

**Art. Nr. 89453849-500:** DALI 20W LED Power Supply, Konstantstrom (CC), 500mA, U<sub>out</sub>=12V-36V, SwitchDim2, Deckeneinwurf & Leuchteneinbau

**Art. Nr. 89453849-700:** DALI 25W LED Power Supply, Konstantstrom (CC), 700mA, U<sub>out</sub>=12V-32V, SwitchDim2, Deckeneinwurf & Leuchteneinbau

**Art. Nr. 89453849-1050:** DALI 25W LED Power Supply, Konstantstrom (CC), 1050mA,

U<sub>out</sub>=12V-21V, , Deckeneinwurf & Leuchteneinbau

Auslaufmodell:

**Art. Nr. 89453549-SD:** DALI 24V LED Power Supply, Konstantspannung (CV), 24V, 25W, I<sub>max</sub>=1A, Deckeneinwurf, extra Schalteingang

Auslaufmodell:

**Art. Nr. 89453549:** DALI 24V LED Power Supply, Konstantspannung (CV), 24V, 25W, I<sub>max</sub>=1A, Deckeneinwurf

### Weiterführende Informationen und Zubehör

DALI-Cockpit – kostenlose Konfigurationssoftware für DALI-Systeme

<http://lunatone.at/de/dali-systeme/software/>

DALI-Produkte von Lunatone

<http://www.lunatone.at/de/>

Lunatone Datenblätter und Manuals

<http://lunatone.at/de/downloads/>

### Kontakt:

Technische Fragen: [support@lunatone.com](mailto:support@lunatone.com)

Anfragen: [sales@lunatone.com](mailto:sales@lunatone.com)

[www.lunatone.com](http://www.lunatone.com)



### Disclaimer

Änderungen vorbehalten. Alle Angaben ohne Gewähr. Das Datenblatt bezieht sich auf den aktuellen Auslieferungszustand

Die Kompatibilität mit anderen Geräten ist vor der Installation zu prüfen.