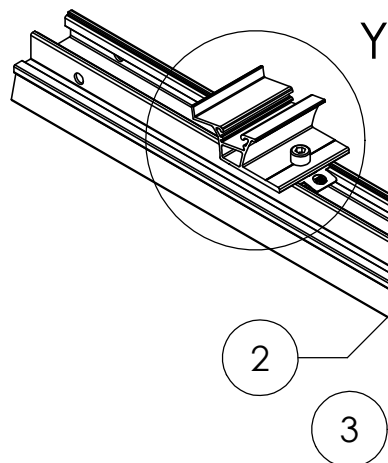
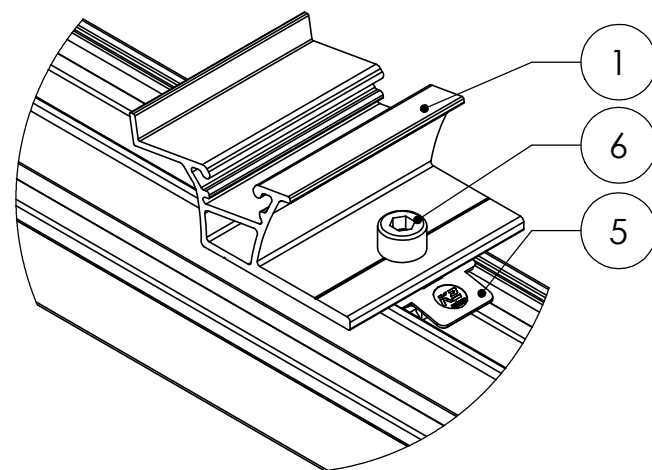
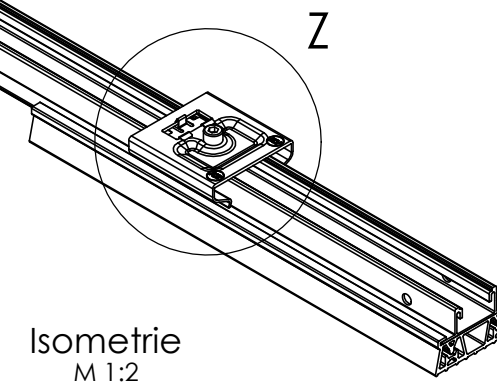
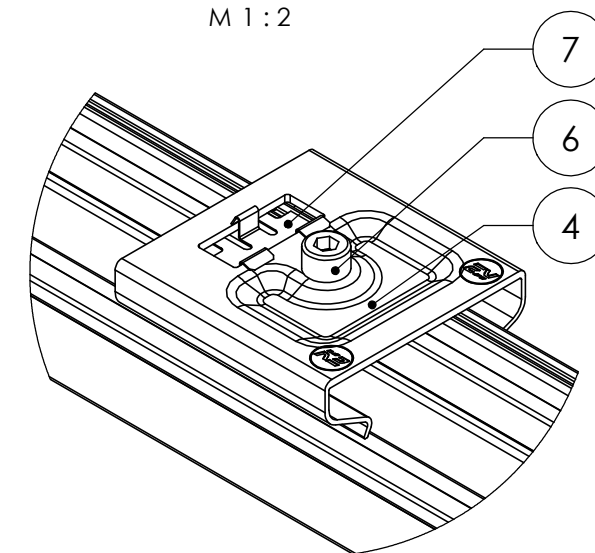


Detail Y
M 1:2



Detail Z
M 1:2



Pos.-Nr.	Benennung	Material	Menge
1	Dome 6.10 SD	EN AW 6063 T66	1
2	Mat S 380	EPDM Shore 70	2
3	S-Dome 6.10 SpeedRail 1,45 m	EN AW 6063 T66	1
4	Dome 6 EndPlate	EN AW 6063 T66	1
5	MK2	Edelstahl 1.4301/TPC	2
6	Zylinderschraube, UKV ISO4762 - M8x20	Edelstahl A2	2
7	Dome 6 Clip	EN AW 6063 T66	1



K2 Systems GmbH
Industriestr. 18
71272 Renningen
Deutschland
+49 7159 42059-0

Benennung:

Datenblatt
S-Dome 6.10 Base Set

Name	Datum	Material:	Art-Nr.:	A3
Erstellt	A. Gerstenberger	26.05.2020	see table	
Freigegeben	M. Wiggers	04.06.2020	Oberfläche: -	Zng-Nr.: 07-467-12
Letzte Änd.	A. Gerstenberger	16.09.2021	Gewicht: ca. 1867,4 g/pc	Maßstab: 1:5

Alle Maße in mm
Seite 1 von 1

Diese Zeichnung ist Eigentum der K2 Systems GmbH. Sie ist urheberrechtlich geschützt und darf nur mit ausdrücklicher Genehmigung vervielfältigt oder an Dritte weitergegeben werden!