

### Teleskophaube

- Schwarz
- Schieberegler
- **Lichtwärme 4000 K**
- Abluft-/Umluftbetrieb
- 3 Leistungsstufen 220-390 m<sup>3</sup>/h
- Beleuchtung: 1 x LED-Stripe / 4,0 W,
- 2 Aluminium Fettfilter, spülmaschinengeeignet

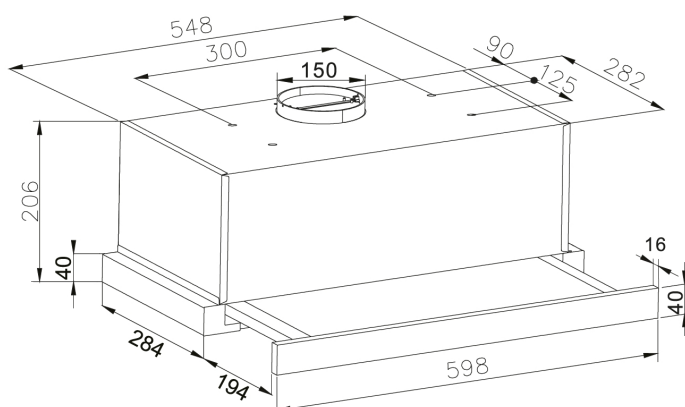
### Sonder-Zubehör, nachkaufbar

- Kohlefilter: FWK 125, 2 Stück

### Technische Daten\*

- Energieeffizienzklasse: A
- Energieverbrauch: pro Jahr 20,0 kWh/Jahr
- Fluidynamische Effizienzklasse: A
- Beleuchtungseffizienzklasse: A
- Klasse Fettabscheidegrad: F
- Geräusch: min. 37 dB - max. 59 dB
- Gerätemaß (HxBxT): 205,0-205,0 x 598 x 300 mm
- Abstand Rückwand/Leuchte: 35 mm
- Abluftstutzen: 150 mm Ø
- Anschlusswert: 0,05 kW
- Spannung/Frequenz: 230 V / 50 Hz
- Kabellänge mit Schukostecker: 150 cm
- Gewicht netto/brutto: 7,7 kg / 8,6 kg
- Transportmaße (HxBxT): 367 x 660 x 260 mm

EAN 5906006945756



## Technische Daten

Modell / Art.-Nr.	FH 664 634 S
Art der Installation	Flachschirmhauben
Designdetail	Teleskophaube
Breite in cm	60,0
Farbe	Schwarz
Steuerung / GestureControl	mechanisch / -
EBM Papst Motor	-
Randabsaugung	-

## Bedienkomfort / Anzeige

Bedienung	Schieberegler
Display / Farbe	- / -
elektronische Anzeige Filtersättigung	-
Fettfilter	2

## Eigenschaften / Ausstattung

Lichtwärme in K	4000
Abluft-/Umluftbetrieb	Abluft-/Umluftbetrieb
Anzahl Leistungsstufen	3
Art / Anzahl / Leistung der Leuchten	LED-Stripe / 1 / 4,0 (W)
Dimm-Funktion	-
Anzahl Motoren	1
Fettfilter	2
Abluftstutzen	Ø 150 mm

## Zubehör im Lieferumfang enthalten

Abluftschlauch Ø 15 cm / Kohlefilter	- / -
--------------------------------------	-------

## Technische Daten\*

Energieverbrauch kWh/Jahr	20,0
Energieeffizienzklasse / Index	A / 45,4
Fluidynamische Effizienz FDEhood	28,8
Beleuchtungseffizienz LEhood (Lux/W)	41,6
Beleuchtungseffizienzklasse	A
Fettabscheidegrad GFEhood	54,0
Klasse für den Fettabscheidegrad	F
Luftstrom bei min. / max. Geschwindigkeit (m³/h)	220 / 390
Leistungswert Intensivstufe (m³/h)	-
Schalleistungspegel min. / max. (dB)	37 / 59
Schalleistungspegel Intensivstufe (dB)	-
Leistungsaufnahme im Aus-Zustand (W) / Stand-By (W)	- / -
Leistung (m³/h) / Schalleistungspegel (dB) - Stufe 1, Abluftbetrieb	220,0 / 37,0
Leistung (m³/h) / Schalleistungspegel (dB) - Stufe 2, Abluftbetrieb	286,0 / 55,0
Leistung (m³/h) / Schalleistungspegel (dB) - Stufe 3, Abluftbetrieb	390,0 / 59,0
Leistung (m³/h) / Schalleistungspegel (dB) - Stufe 4, Abluftbetrieb	- / -
Leistung (m³/h) / Schalleistungspegel (dB) - Stufe 5, Abluftbetrieb	- / -
Zeitverlängerungsfaktor	1,0
Lufstrom gemessen im Bestpunkt - Q BEP (m³/h)	237,0
Luftdruck gemessen im Bestpunkt - P BEP (Pa)	221,0
maximaler Luftstrom - Q max (m³/h)	390,0
Elektrische Eingangsleistung gemessen im Bestpunkt - W BEP (W)	50,4
Nenneingangsleistung des Beleuchtungssystems - WL (W)	2,5
Schalleistungspegel (dB)	59
Eco-Boost (Min.)	-

## Technische Daten

Leistung Lampe (W)	1 x 4,0
Anschlusswert (kW)	0,05
Spannung (V) / Frequenz (Hz)	230 / 50
Länge Anschlusskabel (cm) / Schukostecker	150
Gerätemaße H x B x T (mm)	205,0 - 205,0 x 598 x 300
Gewicht netto / brutto (kg)	7,7 / 8,6
Transportmaße HxBxT (mm)	367 x 660 x 260
Abstand Rückwand/Leuchte (mm)	35
Montageabstand über Kochfeld / Gaskochfeld in (mm)	450 / 650

## Sonderzubehör nachkaufbar

Kohlefilter für Umluftbetrieb	FWK 125
Verpackungseinheit Kohlefilter (mm)	2
EAN Haube	5906006945756

**\*Technische Daten nach EN 61591 / EN 60704-2-13 L WA (dB) / nach delegierter Verordnung (EU) Nr. 65/2014 und Verordnung (EU) Nr. 66/2014**