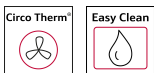


N 30, EINBAU-HERD, 60 X 60 CM, EDELSTAHL  
E1CCD2AN1



A



Einbauherd mit CircoTherm® - für gleichzeitiges Backen, Braten und Garen auf bis zu 3 Ebenen.

- ✓ CircoTherm®: einzigartiges Heißluftsystem, mit dem Sie auf bis zu drei Ebenen gleichzeitig backen können.
- ✓ EasyClean® - diese spezielle Reinigungshilfe ermöglicht die unkomplizierte, energiesparende Reinigung des Backofinnenraums. Eine umweltschonende Option für die schnelle Reinigung zwischendurch.
- ✓ LED-Display – kontrastreich und gut lesbar

#### Ausstattung

##### Technische Daten

Bauform: ..... Einbau  
 Integriertes Reinigungssystem: ..... Hydrolytisch  
 Min. Nischenmaße für Installation (H x B x T): 600-604 x 560-568 x 550 mm  
 Abmessungen des Gerätes: ..... 595 x 594 x 548 mm  
 Abmessungen des verpackten Gerätes: ..... 675 x 660 x 690 mm  
 Material der Blende: ..... Edelstahl  
 Material der Tür: ..... Glas  
 Nettogewicht: ..... 31.4 kg  
 Nettovolumen - Backrohr 1: ..... 71 l  
 Beheizungsarten: ..... Großflächengrill, CircoTherm® sanft, Heißluft, Ober-/Unterhitze, Pizzastufe, Unterhitze, Umluftgrill  
 Material 1. Backrohr: ..... Andere  
 Backofenregelung: ..... mechanisch  
 Anzahl eingebauter Leuchten: ..... 1  
 EAN-Nummer: ..... 4242004220879  
 Anzahl der Innenräume (2010/30/EC): ..... 1  
 Energieeffizienzklasse: ..... A  
 Energieverbrauch pro Ober-/Unterhitze Zyklus (2010/30/EC): 0.97 kWh/Zyklus  
 Energieverbrauch pro Heißluft-Zyklus (2010/30/EC): ..... 0.81 kWh/Zyklus  
 Energieeffizienzindex (2010/30/EC): ..... 95.3 %  
 Anschlusswert: ..... 11200 W  
 Absicherung: ..... 3\*16 A  
 Spannung: ..... 220-240 V  
 Frequenz: ..... 60; 50 Hz  
 Steckerart: ..... Ohne Stecker (Anschluss durch Elektrofachkraft), Festanschluss  
 Integriertes Zubehör: ..... 1 x Kombirost, 1 x Universalpfanne

#### Zubehör

1 x Kombirost, 1 x Universalpfanne

#### Sonderzubehör

Z11AB15A0 Backblech, Keramik antihaft, Z11AU15A0 Universalpfanne, Keramik antihaft, Z11CB10E0 Backblech, emailliert, grau, Z11CL15E0 Deckel für Profipfanne, emailliert, Z11CN15E0 Profi-Pfanne, emailliert, Z11CR10X0 Back- und Bratrost (Standard), Z11CU10E0 Universalpfanne, emailliert, grau, Z11GT10X3 Glasbräter, 5,4l, Z11GU20X0 Glaspfanne, Z11TI15X0 VarioClip, Z12CL10A0 Deckel für Profipfanne, emailliert, Z12CN10A0 Profi-Pfanne, emailliert, Z1352X0 Pizzaform, emailliert, Z13CR10X0 Back- und Bratrost (Dampf), Z13CV05S0 Verblendeleiste für Sockel, Z1608BX0 Teleskopüberauszug, ebenenunabhängig, Z1650BE0 2 Universalpfannen, schmales Format, Z1655CA0 Air Fry & Grillblech, Z1913X0 Backstein, Z19DD10X0 Dampfset für Backofen



## N 30, EINBAU-HERD, 60 X 60 CM, EDELSTAHL E1CCD2AN1

### Ausstattung

#### Backofentyp und Heizart

- Einbauherd mit 7 Beheizungsarten:
- CircoTherm®, Ober-/Unterhitze, Thermogrill, Großflächengrill, Pizzastufe, Unterhitze, CircoTherm® sanft
- Temperaturregelung von 50 °C - 275 °C
- Garraumvolumen: 71 l

#### Zubehörträger / Auszugssystem:

- Einschubebenen: 4
- Auszug nachrüstbar

#### Design

- Drehwähler, rund, Voll versenkbare Bedienkebel
- Garraum: Email grau

#### Reinigung

- Easy Clean® Reinigungshilfe Reinigungshilfe

#### Komfort

- LED Display (rot), mechanische Steuerung
- Easy Clock
- Optische Aufheizkontrolle
- Autostart
- Profilgriff
- Schnellaufheizung
- Halogenleuchte
- Kühlgebläse
- Edelstahl-Lüfterrad

#### Zubehör

- 1 x Kombirost, 1 x Universalpfanne

#### Umwelt und Sicherheit

- Sehr geringe Fenstertemperatur
- Individuell einstellbare Kindersicherung

#### Technische Info:

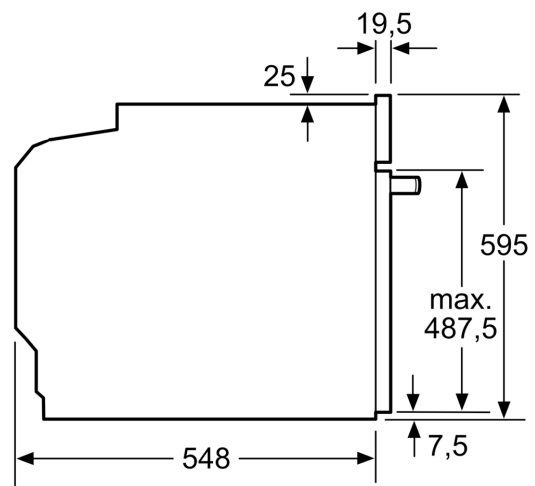
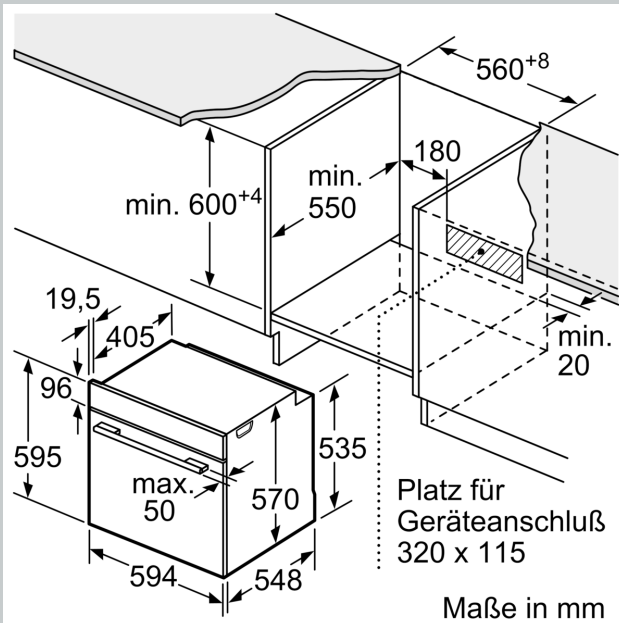
- Nur zur Kombination mit einem Induktionskochfeld.
- Nennspannung: 220 - 240 V
- Gesamtanschlusswert Elektro: 11.2 kW
- Energieeffizienzklasse (gem. EU Nr. 65/2014): A (auf einer Energieeffizienzklassen-Skala von A+++ bis D)
- Energieverbrauch pro Zyklus im konventionellen Modus: 0.97 kWh
- Energieverbrauch pro Zyklus im Umluft-Modus: 0.81 kWh
- Zahl der Garräume: 1 Wärmequelle: elektrisch  
Innenraumvolumen: 71 l

#### Maße

- Gerätemaße (HxBxT): 595 x 594 x 548 mm
- Nischenmaße (HxBxT): 604 mm x 560 mm x 550 mm
- „Maße und Einbauhinweise zu diesem Gerät gemäß technischer Zeichnung beachten“
- Wir empfehlen Ihnen, Komplementär-Produkte innerhalb der Produktserie N30 zu wählen, um die bestmögliche Einbausituation Ihrer Einbaugeräte zu gewährleisten.

N 30, EINBAU-HERD, 60 X 60 CM, EDELSTAHL  
E1CCD2AN1

Maßzeichnungen



Einbau mit einem Kochfeld.

