

N 50, ELEKTROKOCHEFELD, 60 CM, SCHWARZ, MIT
RAHMEN AUFLIEGEND
T16SBN1L0



Sonderzubehör

Z9367X0	Zwischenboden 60cm Touch
Z943SE0	3-er Set best aus 2 Töpfen + 1 Pfanne

Autarkes Elektro-Kochfeld mit TouchControl Bedienung

- ✓ Touch Control: bedienen Sie Ihr Kochfeld mit einer einfachen Berührung plus Timer.
- ✓ Bräterzone: Extra zuschaltbare Kochzone für großes Bratgeschirr wie Bräter

Ausstattung

Technische Daten

Grillfunktion:	Kochstelle
Glaskeramik		
Bauform:	Einbau
Beheizungsart:	Elektro-Kochfeld
Anzahl der Kochzonen:	4
Min. Nischenmaße für Installation (H x B x T):	48 x 560-560 x 490-500 mm
Breite:	583 mm
Abmessungen des Gerätes:	48 x 583 x 513 mm
Abmessungen des verpackten Gerätes:	100 x 750 x 590 mm
Nettogewicht:	7.7 kg
Bruttogewicht:	8.5 kg
Restwärmeanzeige:	Getrennt
Lage der Steuerung:	Vorne
Oberflächenmaterial:	Glaskeramik
Oberflächenfarbe:	Schwarz, Edelstahl
Rahmenfarbe:	Edelstahl
EAN-Nummer:	4242004272816
Spannung:	220-240 V
Frequenz:	50; 60 Hz



*N 50, ELEKTROKOCHEFELD, 60 CM, SCHWARZ, MIT
RAHMEN AUFLIEGEND
T16SBN1LO*

Ausstattung

- 60 cm: Platz für 4 Töpfe oder Pfannen

Flexibilität der Kochzonen

- Bräterzone: Extra zuschaltbare Kochzone für großes Bratgeschirr
- Zweikreis-Kochzone: Verwenden Sie normales oder größeres Kochgeschirr für die erweiterbare Kochzone.
- Kochzone vorne links: 145 mm, 1.2 kW
- Kochzone hinten links: 170 mm, 265 mm, 1.8 kW
- Kochzone hinten rechts: 145 mm, 1.2 kW
- Kochzone vorne rechts: 120 mm, 210 mm, 0.75 kW

Benutzerfreundlichkeit

- TouchControl: Steuerung der Leistung mit den aufgedruckten +/- Touch-Tasten.
- 17 Leistungsstufen: Stellen Sie die Hitze mit 17 Leistungsstufen (9 Hauptstufen und 8 Zwischenstufen) präzise ein.
- Switch Off Timer: schaltet die Kochzone am Ende der eingestellten Zeit aus (z. B. für gekochte Eier).
- Countdown-Timer Wecker: Ein Signal ertönt am Ende der eingestellten Zeit (z. B. beim Pastakochen).

Zeitersparnis und Effizienz

- Restart Funktion: Im Falle von unbeabsichtigtem Ausschalten des Kochfeldes bleiben alle Einstellungen erhalten, wenn Sie innerhalb von 4 Sekunden wieder einschalten.
- Schnelles Abschalten: Schnelles Abschalten durch längeres Berühren der Bedienfläche der Kochzone.

Design

- Rahmen in Edelstahl

Sicherheit

- 2-stufige Restwärmeanzeige je Kochzone: Zeigt an welche Kochzonen noch heiß oder warm sind.
- Kindersicherung: Verhindert eine unbeabsichtigte Aktivierung des Kochfeldes.
- Hauptschalter: Alle Kochzonen auf einmal ausschalten.
- Betriebsanzeigelampe: Zeigt an, ob das Kochfeld heizt.
- Automatische Sicherheitsabschaltung: Aus Sicherheitsgründen schaltet das Kochfeld nach einer voreingestellten Zeit ohne Interaktion automatisch ab (einstellbar).

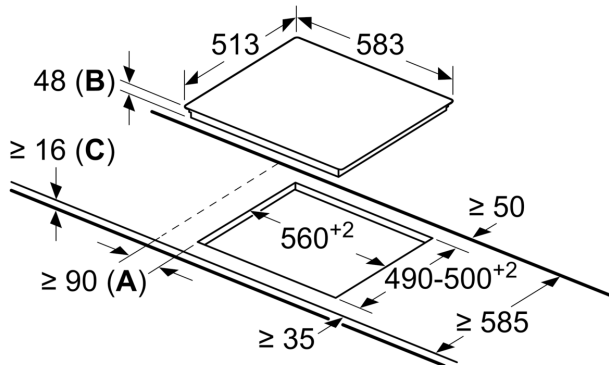
Installation

- Maße des Gerätes (HxBxT mm): 48 x 583 x 513
- Erforderliche Nischengröße (HxBxT mm): 48 x 560 x (490 - 500)
- Minimale Arbeitsplattenstärke: 16 mm
- Gesamtanschlusswert: 6700 W

N 50, ELEKTROKOCCHFELD, 60 CM, SCHWARZ, MIT
 RAHMEN AUFLIEGEND
 T16SBN1L0

Maßzeichnungen

Maße in mm



- A:** Mindestabstand vom Muldenausschnitt bis zur Wand
B: Eintauchtiefe
C: Mit darunter eingebautem Backofen min. 20, möglicherweise mehr; siehe Platzbedarf für den Backofen.