

# Wäschetrockner TD6-14 mit Wärmepumpe



## Erhebliche Einsparungen und hohe Bedienerfreundlichkeit



### Der Mensch im Mittelpunkt

Zertifizierte Ergonomie für ein herausragendes Benutzererlebnis

- Flusensieb  
Die horizontale Siebschublade ist leicht zugänglich und lässt sich ganz ohne Bücken reinigen



### Einsparungen auf lange Sicht

Dank innovativer Technik sparen Sie Zeit und Geld. Die Wärmepumpe senkt den Energieverbrauch um bis zu 62,5 % und sorgt für ein besonders umweltfreundliches Trocknen

- Restfeuchteregeung  
Das Trocknen kann zum optimalen Zeitpunkt beendet werden, um Energiekosten einzusparen



### Volle Kontrolle

Nutzen Sie One Laundry, Ihren persönlichen Assistenten für Hygienevalidierungs-, Prozess- und Ertragsmanagement, zur Fernüberwachung von Geräten und Leistung, damit Sie schnell die nötigen Maßnahmen ergreifen und den Betrieb optimieren können (Sonderzubehör)



### Herausragende Produktivität

Mehr Wäsche in kürzerer Zeit trocknen: eine bahnbrechende Verbesserung

- Trommelreversierung  
Minimiert die Knitterbildung und die Trockendauer und sorgt damit für ein effektives und gleichmäßiges Trocknen
- Der Trommelrockner kann bei Umgebungstemperaturen zwischen +10 °C und +45 °C betrieben werden

### Optionen und Zubehör

- Dank isolierter Glastür wird weniger Wärme nach außen abgestrahlt, die Tür bleibt von außen kühl und heizt den Raum nicht auf
- Lagoon Advanced Care
- Die Trommeldrehzahlsteuerung passt die Trommelbewegung so an, dass die Wäschestücke optimal bewegt werden und schneller trocknen
- Tür, Front- und Seitenverkleidungen sind in Edelstahl erhältlich
- Anschluss an Buchungs-/Bezahlssystem oder Münzautomat



Die Abbildungen sind lediglich typische Beispiele des Produkts. Abweichungen sind möglich.  
Das Türdesign erfordert zusätzliches Isolierglas.

| Wichtige Daten   |        |  | TD6-14    |
|--|--------|--|-----------|
| Kapazität, Füllfaktor 1:18   | kg/lb  |  | 14.2/31.3 |
| Füllfaktor 1:22  | kg/lb  |  | 11.6/25.6 |
| Trommelvolumen   | Liter  |  | 255       |
| Trommeldurchmesser   | mm     |  | 755       |
| Nennleistung   | kW     |  | 6.5       |
| <b>Verbrauchsdaten*</b>  |        |  |           |
| Gesamtzeit für volle Beladung  | Min.   |  | 35.2      |
| Energieverbrauch bei voller Beladung   | kWh    |  | 2.05      |
| Verdunstung  | g/Min. |  | 165       |
| Energie kWh/Liter verdunstetem Wasser  | kWh/L  |  | 0.35      |
| * Bei voller Auslastung mit 1:22, 100% Baumwolle und 50 % Anfangs feuchtigkeitsge halt, die auf 0 % getrocknet wird. |        |  |           |

Hergestellt gemäß ISO 9001 und ISO 14001.

CB-Zertifizierung gemäß Niederspannungsrichtlinie und Sicherheitskennzeichnung gemäß Maschinenrichtlinie. Schutzart IP X4D.

| Elektrische Anschlüsse |                 |              |                |                      |    |
|------------------------|-----------------|--------------|----------------|----------------------|----|
| Heizung alternativ     | Netzspannung    | Heizleistung | Gesamtleistung | Empfohlene Sicherung |    |
|                        |                 | Hz           | kW             |                      | kW |
| Wärmepumpe             | 220-240V 1/1N - | 50/60        | *              | 5.5                  | 25 |
|                        | 380-415V 3/3N - | 50/60        | *              | 6.5                  | 10 |
| Wärmepumpe**           | 380-415V 3/3N - | 50/60        | *              | 6.5                  | 13 |

\* Gesamtleistung und empfohlene Sicherung hängen in diesen Fällen nicht von der Heizleistung ab.

\*\* Geräte mit Wärmepumpe und DSC-System (Drum Speed Control - Trommeldrehzahlregelung).

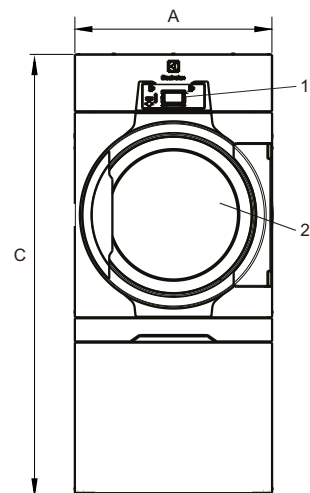
| Geräuschpegel   |                      | TD6-14 |
|---|----------------------|--------|
| Schalleistungs-/Schalldruckpegel bei Trocknung*       | dB(A)                | 72/56  |
| Wärmeabgabe   |                      |        |
| Durchschnittliche Wärmeabgabe pro Trocknungszyklus*** | kW                   | 1.2    |
| Versanddaten**  |                      |        |
| Gewicht   | kg                   | 275    |
| Versandvolumen mit Verpackung,                        | m <sup>3</sup>       | 1.70   |
| Maße in mm  |                      |        |
| A(a) Breite   |                      | 790    |
| B(a) Tiefe  |                      | 965    |
| B(b) Tiefe  |                      | 990    |
| C Höhe  |                      | 1770   |
| D   |                      | 775    |
| E   |                      | 835    |
| F   |                      | 750    |
| G   |                      | 110    |
| H   |                      | 270    |
| I   |                      | 125    |
| J   |                      | 260    |
| 1   | Bedienfeld           |        |
| 2   | Türöffnung ø 580 mm  |        |
| 3   | Elektroanschluss     |        |
| 4   | Ablauf für Kondensat |        |

Front- und Seitenverkleidungen in Silbergrau und Dunkelblau (Farbmuster können über Artikelnummer 472998313 bestellt werden).

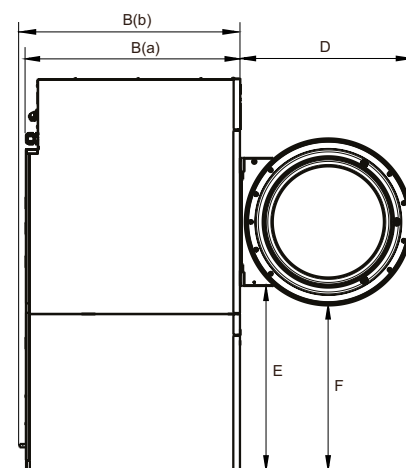
\* Schalleistungspegel gemessen lt. ISO 60704.

\*\* Durchschnittswerte. Gewicht einschl. Lattenkiste/Versandvolumen je nach Konfiguration. Die genauen Abmessungen erhalten Sie vom Versand.

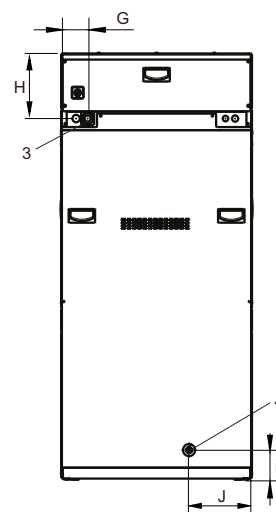
\*\*\* Kontaktieren Sie einen geprüften Lüftungstechniker, wenn Sie Unterstützung bei der Dimensionierung der erforderlichen Be- und Entlüftungseinrichtung benötigen.



Front



Linke Seite



Rückseite