

Waschschleudermaschine

WH6-14 Compass Pro



Erhebliche Einsparungen und hohe Bedienerfreundlichkeit



Der Mensch zuerst!

Zertifizierte Ergonomie für ein herausragendes Benutzererlebnis

Die Compass Pro® Steuerung bietet:

- Einfache Programmwahl
- Mehrsprachige Bedienoberfläche
- Schnellwahl- und Optionstasten für die am häufigsten verwendeten Waschprogramme und Optionen
- Auf Wirtschaftlichkeit, Leistung und Zeit optimierte Waschprogramme



Einsparungen auf lange Sicht

Nachhaltigkeit dank innovativer zeit- und kostensparender Leistungsmerkmale für einen möglichst geringen Wasser-, Strom- und Waschmittelverbrauch

- Automatic Savings (Sparautomatik): Die Maschine wiegt die Wäsche, passt die Wassermenge an die Beladung an und senkt damit bei weniger als voller Beladung den Wasser- und Stromverbrauch.
- Power Balance (Trommeloptimierung): Die Maschine prüft auf Unwucht, gleicht diese aus, reguliert die g-Kraft in Echtzeit und optimiert dadurch die Entwässerung für eine zeit- und kostensparende Trocknung



Volle Kontrolle

Ortsunabhängige Überwachung von Gerätestatus und Leistung, damit Sie schnell die nötigen Maßnahmen ergreifen und den Betrieb optimieren können

- Anschluss an OnE Laundry möglich, den persönlichen Assistenten für Hygienevalidierungs-, Prozess- und Ertragsmanagement



Hygienesicherheit

Maximale Sicherheit und Flexibilität durch individuell programmierbare thermische als auch chemothermische Desinfektionswaschprogramme. Somit können alle vom RKI geprüften und anerkannten Desinfektionswaschverfahren abgebildet werden

Zusatzausstattungen

- Einsparungen beim Chemikalienverbrauch durch das Efficient Dosing System, wahlweise als ED Schlauchpumpen oder ED Venturi-System
- Anschluss an Buchungs-/Bezahlsystem oder Münzautomat



Die Abbildungen sind lediglich typische Beispiele des Produkts. Abweichungen sind möglich.

* Programme erhältlich in Standardbibliothek aller Produkte, mit Ausnahme von Produkten für spezifische Segmente, bei denen die Wassertemperatur nicht gesteuert werden kann.

Wichtige Daten			WH6-14			
Kapazität, Füllfaktor 1:9		kg/lb			14/30	
Trommelvolumen		Liter			130	
	Durchmesser	ø mm			650	
Schleudern		rpm			1113	
G-Faktor					450	
Standard-Heizungsalternativen	Elektrizität	kW			13.0	
	Dampf				x	
	ohne Heizung				x	
Verbrauchsdaten für „ECO 60°C“*			El.		Dampf***	
			Volle Beladung, 14 kg	Halbe Beladung**, 6.5 kg	Volle Beladung, 14 kg	Halbe Beladung**, 6.5 kg
Gesamtzeit	Min.		60	54	60	54
Wasserverbrauch (kalt+warm)	Liter		86+5	42+4	91+0	46+0
Energieverbrauch (Motor/Heizung/Warmwasser)	kWh		0.30/1.75/0.25	0.30/0.9/0.2	0.30	0.30
Dampfverbrauch	kg		-	-	3.0	1.65
Restfeuchtigkeit	%		45	46	45	46

* Wassertemperatur: Kaltwasser 15 °C und Warmwasser 65 °C.

** Programme mit AS.

*** Je nach Dampfdruck.

Hergestellt gemäß ISO 9001 und ISO 14001.

CB-Zertifizierung gemäß Niederspannungsrichtlinie und Sicherheitskennzeichnung gemäß Maschinenrichtlinie. Schutzart IP X4D.

Elektrische Anschlüsse					
Heizung alternativ	Netzspannung		Heizleistung	Gesamtleistung	Empfohlene Sicherung
	Hz		kW	kW	
Mit Elektroheizung	220-240V 1/1N -	50/60	4,8/13,0	5,2/13,4	25/63
	220-240V 3 -	50/60	4,8/13,0	5,2/13,4	16/35
	380-415V 3N/3 -	50/60	4,8/13,0	5,2/13,4	10/20
	440V 3 -	50/60	13,0	13,4	20
	480V 3 -	60	13,0	13,4	20
Dampf oder ohne Heizung	208-240V 1/1N -	50/60	*	1,2	10
	380-480V 1 - (**)	50/60	*	1,2	10

* Gesamtleistung und empfohlene Sicherung hängen in diesen Fällen nicht von der Heizleistung ab.

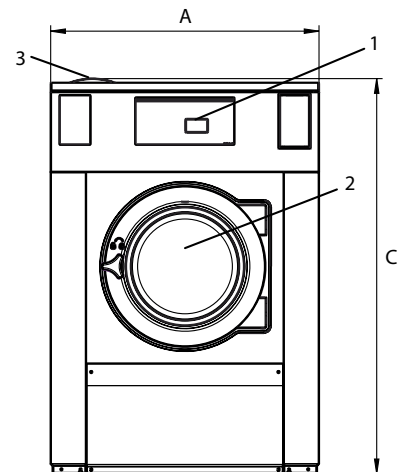
** Vorrüstung für 3 -.

Wasser- und Dampfanschlüsse		WH6-14
Wasserventile	DN	20
Wasserdruck	kPa	200-600
Kapazität bei 300 kPa	l/min	20
Abflussventil	ø mm	75
Abflusskapazität	l/min	170
Dampfventil	DN	15
Dampfdruck	kPa	300-600
Anschlüsse für Flüssigwaschmittel		5
Anforderungen an den Aufstellort		
Frequenz der dynamischen Kräfte	Hz	18,6
Bodenbelastung bei maximaler Schleuderleistung	kN	3,1 ± 0,5
Geräuschpegel		
Schalleistungs-/Schalldruckpegel beim Schleudern*	dB(A)	78/62
Schalleistungs-/Schalldruckpegel beim Waschvorgang*	dB(A)	63/48
Wärmeabgabe		
Prozent der installierten Energie, maximal		5
Versanddaten**		
Gewicht	netto, kg	263
Versandvolumen	m ³	1,37
Zubehörteile		
Socket		x
Zulaufschläuche für Wasser oder Dampf		x
Flusenkasten		x
Maße in mm		
A	Breite	910
B	Tiefe	820
C	Höhe	1345
D1		440
D2		515
E		1310
F		1050
G		80
H		1245
I		375
J		295
K		1225
L		1125
M		360
N		105
O		305
P		295
Q		210

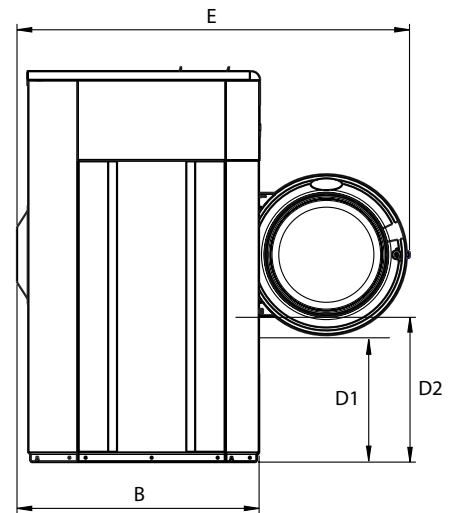
Front- und Seitenverkleidungen in Silbergrau und Dunkelblau (Farbmuster können über Artikelnummer 472998313 bestellt werden).

* Schalleistungspegel gemessen lt. ISO 60704.

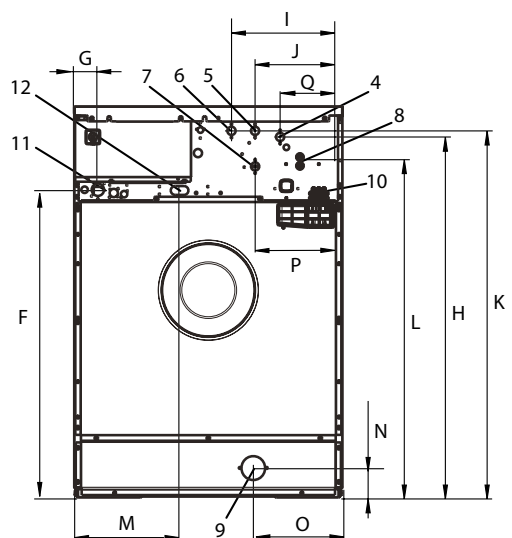
** Durchschnittswerte. Gewicht einschl. Lattenkiste/Versandvolumen je nach Konfiguration. Die genauen Abmessungen erhalten Sie vom Versand.



Front



Seitenansicht



Rückseite