

Kaminhaube, 60 cm KHF 665 610 S

Amica
for living



Trans

- Schwarzer Glasschirm
- Farbe Kaminschacht: Schwarz
- LED Display Rot
- SensorTouch
- **Lichtwärme einstellbar (3000-6600 K)**
- Abluft-/Umluftbetrieb
- 4 Leistungsstufen 200-505 m³/h, 712 m³/h Intensivstufe mit Rückstellung
- max. 90 Min. Nachlaufautomatik
- Beleuchtung: LED-Stripe 1 x 8,0 W, dimmbar
- 1 Aluminium Fettfilter, spülmaschinengeeignet

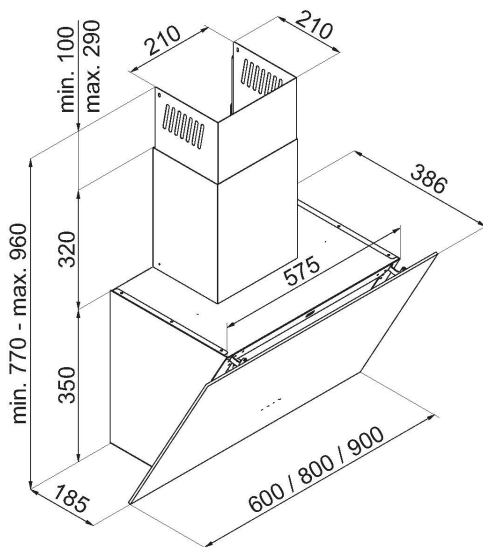
Sonder-Zubehör, nachkaufbar

- Kohlefilter: KF 17141, 2 Stück

Technische Daten*

- Energieeffizienzklasse: A+
- Energieverbrauch: pro Jahr 34,7 kWh/Jahr
- Fluidynamische Effizienzklasse: A
- Beleuchtungseffizienzklasse: B
- Klasse Fettabscheidegrad: A
- Geräusch: min. 43 dB - max. 62 dB, Intensivstufe 69 dB
- Gerätemaß (HxBxT): 770,0-960,0 x 600 x 386 mm
- Abluftstutzen: 150 mm Ø
- Anschlusswert: 0,17 kW
- Spannung/Frequenz: 230 V / 50 Hz
- Kabellänge mit Schukostecker: 170 cm
- Gewicht netto/brutto: 14,8 kg / 17,9 kg
- Transportmaße (HxBxT): 500 x 700 x 500 mm

EAN 5906006910891



* Technisch bedingte Änderungen, Maß- und Farbabweichungen, Druckfehler und Irrtümer bleiben vorbehalten. Farbliche Abweichungen in den Abbildungen gegenüber den Original-Gerätefarben sind drucktechnisch bedingt.

Technische Daten

Modell / Art.-Nr.	KHF 665 610 S
Art der Installation	Kaminhauben- kopffrei
Designdetail	Trans
Breite in cm	60,0
Farbe	Schwarzer Glasschirm
Steuerung / GestureControl	elektronisch / -
EBM Papst Motor	-
Randabsaugung	-

Bedienkomfort / Anzeige

Bedienung	SensorTouch
Display / Farbe	LED / Rot
elektronische Anzeige Filtersättigung	-
Fettfilter	1

Eigenschaften / Ausstattung

Lichtfarbe	-
Abluft-/Umluftbetrieb	Abluft-/Umluftbetrieb
Anzahl Leistungsstufen	4
Art / Anzahl / Leistung der Leuchten	LED-Stripe / 1 / 8,0 (W)
Dimm-Funktion	•
Anzahl Motoren	1
Fettfilter	1
Abluftstutzen	Ø 150 mm

Zubehör im Lieferumfang enthalten

Abluftschlauch Ø 15 cm / Kohlefilter	- / -
--------------------------------------	-------

Technische Daten*

Energieverbrauch kWh/Jahr	34,7
Energieeffizienzklasse / Index	A+ / 41,1
Fluidynamische Effizienz FDEhood	35,3
Beleuchtungseffizienz LEhood (Lux/W)	26,5
Beleuchtungseffizienzklasse	B
Fettabscheidegrad GFEhood	95,2
Klasse für den Fettabscheidegrad	A
Luftstrom bei min. / max. Geschwindigkeit (m³/h)	200 / 505
Leistungswert Intensivstufe (m³/h)	712
Schallleistungspegel min. / max. (dB)	43 / 62
Schallleistungspegel Intensivstufe (dB)	69
Leistungsaufnahme im Aus-Zustand (W) / Stand-By (W)	- / 0,5
Leistung (m³/h) / Schallleistungspegel (dB) - Stufe 1, Abluftbetrieb	200,0 / 43,0
Leistung (m³/h) / Schallleistungspegel (dB) - Stufe 2, Abluftbetrieb	350,0 / 49,0
Leistung (m³/h) / Schallleistungspegel (dB) - Stufe 3, Abluftbetrieb	505,0 / 62,0
Leistung (m³/h) / Schallleistungspegel (dB) - Stufe 4, Abluftbetrieb	712,0 / 69,0
Leistung (m³/h) / Schallleistungspegel (dB) - Stufe 5, Abluftbetrieb	- / -
Zeitverlängerungsfaktor	0,7
Lufstrom gemessen im Bestpunkt - Q BEP (m³/h)	342,7
Luftdruck gemessen im Bestpunkt - P BEP (Pa)	445,0
maximaler Luftstrom - Q max (m³/h)	712,0
Elektrische Eingangsleistung gemessen im Bestpunkt - W BEP (W)	120,0
Nenneingangsleistung des Beleuchtungssystems - WL (W)	5,6
Schallleistungspegel (dB)	62
Eco-Boost (Min.)	5,0

Technische Daten

Leistung Lampe (W)	1 x 8,0
Anschlusswert (kW)	0,17
Spannung (V) / Frequenz (Hz)	230 / 50
Länge Anschlusskabel (cm) / Schukostecker	170
Gerätemaße H x B x T (mm)	770,0 - 960,0 x 600 x 386
Gewicht netto / brutto (kg)	14,8 / 17,9
Transportmaße HxBxT (mm)	500 x 700 x 500
Abstand Rückwand/Leuchte (mm)	-
Montageabstand über Kochfeld / Gaskochfeld in (mm)	650 / 750

Sonderzubehör nachkaufbar

Kohlefilter für Umluftbetrieb	KF 17141
Verpackungseinheit Kohlefilter (mm)	2

EAN Haube	5906006910891
-----------	---------------

*Technische Daten nach EN 61591 / EN 60704-2-13 L WA (dB) / nach delegierter Verordnung (EU) Nr. 65/2014 und Verordnung (EU) Nr. 66/2014

