

Massemulde, 60 cm
KME 13139 E



Edelstahlmulde

- Knebelsteuerung, seitlich

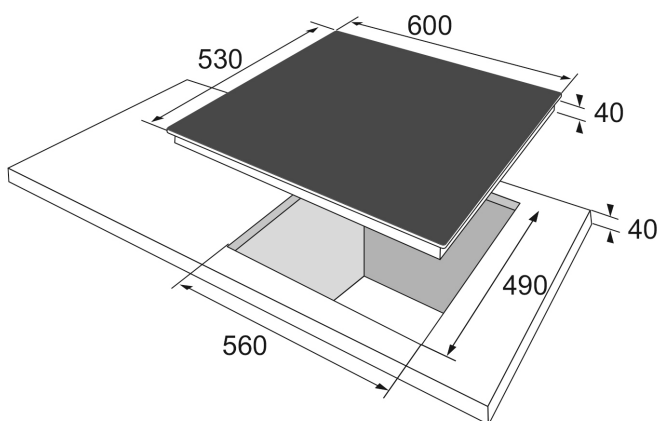
Edelstahlmulde, 4 Kochplatten, davon 1 Blitzkochplatte

- Ø vorne links 180 mm, Leistung: 2,0 kW
- Ø hinten links 145 mm, Leistung: 1,0 kW
- Ø vorne rechts 145 mm, Leistung: 1,0 kW
- Ø hinten rechts 180 mm, Leistung: 1,5 kW

Technische Daten*

- Gerätemaß (BxT): 600,0 x 530,0 mm
- Ausschnittmaß (BxT): 560,0 x 490,0 mm
- Anschlusswert: 5,50 kW
- Spannung/Frequenz: 3N ~ 400 V / 50 Hz
- Gewicht: 11,0 kg

EAN 5906006278281



* Technisch bedingte Änderungen, Maß- und Farbabweichungen, Druckfehler und Irrtümer bleiben vorbehalten. Farbliche Abweichungen in den Abbildungen gegenüber den Original-Gerätefarben sind drucktechnisch bedingt.

Technische Daten

Modell / Art.-Nr.	KME 13139 E
Kochfeldvariante	Massekochmulde
Breite in cm	60,0
Farbe	Edelstahl

Beheizungsart

Induktion	-
TopSpeed-Kochzonen	-
Normal Kochzonen	-
Kochplatten	•
Gasbrenner	-

Rahmenvariante Glaskeramik

Facettenschliff	-
Edelstahlrahmen, FlatDesign	•
Aluminiumrahmen, FlatDesign	-
rahmenlos, flächig einbaubar	-

Bedienung

Slider SensorTouch	-
SensorTouch	-
Knebelsteuerung	•

Ausstattung

elektronische Anzeigen Heizstufen	-
Kochzonen illuminiierend	-
Octazones	-
Topferkennung	-
Booster Funktion	-
Ankochautomatik	-
Bridge-Zones / AutoBridge / Anzahl	- / - / -
3 Gar-Temperaturstufen	-
Hob'n Go = automatische Zonenaktivierung bei Aufsetzen des Topfes	-
Pausenfunktion = Stop-and-Go	-
Warmhaltefunktion	-
digitaler Timer	-
Kurzzeitwecker	-
Restwärmeanzeige	-
Kindersicherung	-
Betriebsanzeigelampe	•
Erdgas (20 mbar), umrüstbar auf Flüssig-Gas (50 mbar), Düsen-Set beiliegend	-
Topfträger, zur Reinigung abnehmbar (Gusseisen / emailliert)	- / -

Kochzonen

Anzahl Kochzonen/-platten/-Gasbrenner	4
vorne links: Ø mm / kW	180 / 2,0 / -
hinten links: Ø mm / kW	145 / 1,0 / -
vorne rechts: Ø mm / kW	145 / 1,0 / -
hinten rechts: Ø mm / kW	180 / 1,5 / -
mittig: Ø mm / kW	- / - / -
Leistung Brücke / Booster	- / -
Gasbrennertyp: VL / HL / VR / HR / mittig	- / - / - / - / -
Ausstattung Gas-Düsen (beiliegend)	-

Technische Daten

Gerätemaße B x T (mm)	600,0 x 530,0
Ausschnittmaße B x T (mm)	560,0 x 490,0
Einbau-Tiefe (mm)	40,0
Spannung / Frequenz	3N ~ 400 / 50
Kabel mit Schukostecker, Länge (cm)	-
Anschlusswert Strom (kW)	5,50
kombinierbar mit Solo-Herd	- / - / - / - / - / -

Nennwärmebelastung Gas (kWh)	-
Transportmaße H x B x T in mm	135 x 615 x 700
Gewicht netto / brutto	11,0 / 12,4

EAN	5906006278281
-----	---------------

