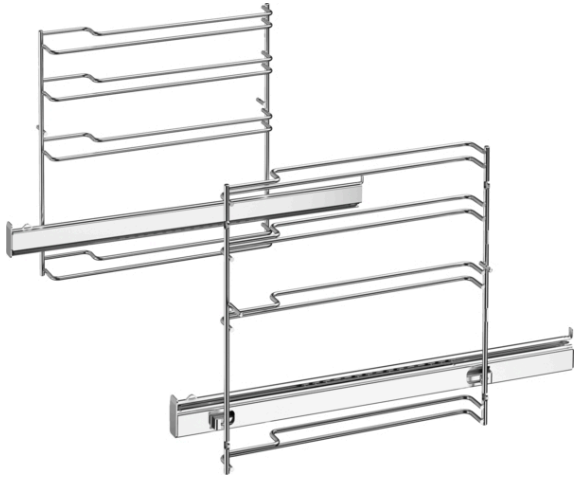


Teleskopvollauszug, 1-fach, Edelstahl HZ638D10



Ausstattung

Technische Daten

Abmessungen des verpackten Gerätes : 100 x 410 x 310

Abmessung der Palette : 100.0 x 80.0 x 120.0

Anzahl Geräte pro Palette : 50

Nettogewicht : 1,7

Bruttogewicht : 2,0

EAN-Nummer : 4242003673591



4 242003 673591

Teleskopvollauszug, 1-fach, Edelstahl HZ638D10

Ausstattung

HZ638D10

Teleskop-Vollauszug 1-fach, Dampffähig

- # Material: Edelstahl
- # Das Zubehör ist für Dampf-Heizarten geeignet.
- # Max. Beladung: 16 kg
- # Bitte überprüfen Sie vor der Bestellung die Kompatibilität mit Ihrem Gerät.