

iQ100
LE66MAC00
silber
Zwischenbauhaube

B



Die nach vorn aufklappbare Zwischenbauhaube mit hoher Absaugleistung für kraftvolle Performance ist unsichtbar in die Oberschrankzeile eingebaut.

- ✓ Leistungsstarker Motor mit hoher Absaugleistung.
- ✓ Die Lüfterleistung von 620 m³/h sorgt für frische Luft beim Kochen.
- ✓ Die energiesparende LED-Beleuchtung sorgt für eine klare Sicht beim Kochen.
- ✓ Mit nur 70 dB ist die Dunstabzugshaube im Betrieb angenehm leise.

Ausstattung

Technische Daten

Bauart : Auszugsesse
 Approbationszertifikate : CE
 Länge Anschlusskabel (cm) : 150
 Nettogewicht (kg) : 11,0
 Steuerung : mechanisch
 Regelung der Leistungsstufen : 3
 Max. Gebläseleistung Abluft (m³/h) : 620
 Max. Gebläseleistung Umluft (m³/h) : 410
 Anzahl der Lampen (Stck) : 2
 Geräusch (dB) : 70
 Durchmesser des Abluftstutzens (mm) : 150 / 120
 Material des Fettfilters : Aluminium
 EAN-Nummer : 4242003806494
 Anschlusswert (W) : 256
 Absicherung (A) : KSA
 Spannung (V) : 220-240
 Frequenz (Hz) : 50; 60
 Art der Installation : Wandmontage



Sonderzubehör

LZ10IMA00 Aktivfilter

iQ100
LE66MAC00
silber
Zwischenbauhaube

Ausstattung**Bauform**

- Zwischenbauhaube

Betriebsart und Leistung

- Wahlweise Abluft- oder Umluftbetrieb

Komfort

- Metall-Fettfilter, spülmaschinengeeignet
- Drucktastenschalter
- 2 Hochleistungsgebläse
- 3 Leistungsstufen

Design

- Arbeitsplatzbeleuchtung mit 2 x LED 3W E14
- Beleuchtungsstärke: 188 lux
- Farbtemperatur: 2700 K

Umwelt und Sicherheit

- Energie-Effizienzklasse: B*
- Durchschnittlicher Energieverbrauch: 68.4 kWh/Jahr*
- Lüfter-Effizienzklasse: B*
- Beleuchtungs-Effizienzklasse: A*
- Fettfilter-Effizienzklasse: C*
- Geräusch min./max. Normalstufe: 49/70 dB

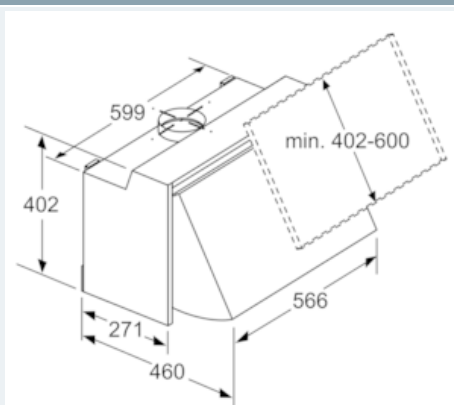
Maße

- Zur Montage zwischen Hängeschränken
- Abluftstutzen Ø 150 mm, 120 mm
- Gesamtanschlusswert: 256 W

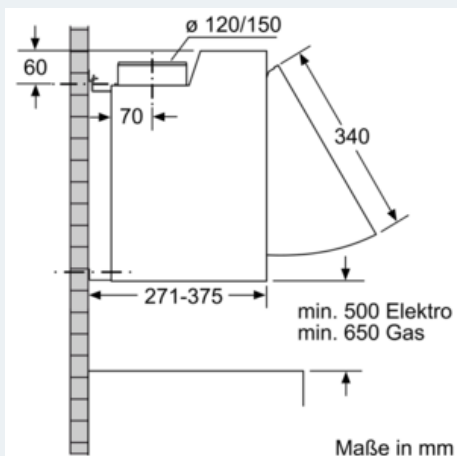
* Gemäß EU-Regulierung Nr. 65/2014

iQ100
LE66MAC00
silber
Zwischenbauhaube

Maßzeichnungen



Maße in mm



Maße in mm