

iQ500 Einbauherd HE578BBS1 Edelstahl



Hergestellt von BSH unter Markenlizenz der Siemens AG

Verkürzen Sie die Kochzeit dank Schnellaufheizung, coolStart und activeClean®.

- ✓ cookControl30: Automatikprogramme garantieren beste Ergebnisse.
- ✓ Schnellaufheizung: schneller zur gewünschten Backtemperatur; coolStart: bei Tiefkühl-Gerichten ist kein Vorheizen mehr nötig.
- ✓ granit Glanz-Emaille: hochwertige Beschichtung für leichte Reinigung.
- ✓ 3D-Heißluft: optimale Backergebnisse auf bis zu 3 Backblechen dank innovativer Wärmeverteilung.
- ✓ activeClean: die Selbstreinigungsautomatik / Pyrolyse für müheloses Reinigen.

Ausstattung

Technische Daten

Frontfarbe : Edelstahl
 Bauform : Einbau
 Integriertes Reinigungssystem : Pyrolytisch
 Nischenmaße (mm) : 585 x 560 x 550
 Abmessungen des Gerätes (mm) : 595 x 594 x 548
 Abmessungen des verpackten Gerätes (mm) : 675 x 660 x 690
 Material der Blende : Glas
 Material der Tür : Glas
 Nettogewicht (kg) : 35,0
 Nettovolumen - Backrohr 1 (l) : 71
 Beheizungsarten : Großflächengrill, Heißluft, Hotair gentle, Ober-/Unterhitze, Pizzastufe, Sanftgaren, Tiefkühl spezial, Umluftgrill, Unterhitze
 Material 1. Backrohr : Andere
 Kontrolle der Temperatur : Keine Temperaturregelung
 Anzahl eingebauter Leuchten : 1
 Approbationszertifikate : CE, VDE
 EAN-Nummer : 4242003799901
 Anzahl der Innenräume : 1
 Energieeffizienz : A
 Energieverbrauch pro Ober-/Unterhitze Zyklus : 0,99
 Energieverbrauch pro Heißluft-Zyklus : 0,81
 Energieeffizienzindex : 95,3
 Elektroanschlusswert (W) : 11400
 Absicherung (A) : 3*16
 Spannung (V) : 220-240
 Frequenz (Hz) : 50; 60
 Steckerart : ohne Stecker

Zubehör



Sonderzubehör

HZ915003 : Glasbräter 5,4 L, HZ86S000 : Glasschale, HZ636000 : Glaspfanne, HZ625071 : Grillblech, emailliert, anthrazit, HZ544000 : Kombirost (Backwagen), HZ542000 : Universalpfanne,gr emailliert, Backwagen, HZ541600 : Backblech emailliert,seitlich ausziehbar, HZ541000 : Backblech, emaillert, grau (Backwagen), HZ327000 : Backstein, HZ317000 : Pizzaform, emailliert, grau, HZ29041 : Umbauschrank, HZ29020 : Umbauschrank

iQ500

Einbauherd

HE578BBS1 Edelstahl

Ausstattung

Backofentyp und Heizart

- Einbauherd mit 9 Beheizungsarten:
3D Heißluft plus, Ober-/Unterhitze, Umluft-Grill-System, Großflächengrill, Pizzastufe, coolStart, separate Unterhitze, Sanftgaren, Heißluft sanft
- Elektronische Temperaturregelung von 30 °C - 275 °C
- Schnellaufheizung
- Garraumvolumen: 71 l

Zubehörträger / Auszugssystem:

- Backwagen

Komfort

- LCD-Display weiß mit Temperaturanzeige
- cookControl 30 Programme
- coolStart
- Elektronikuhr
- Halogen-Innenbeleuchtung
- elektronische Einstellempfehlung
Aufheizkontrolle
Sabbatschaltung

Reinigung

- activeClean® - Selbstreinigungs-Automatik
- Vollglas-Innentür

Design

- versenkbare Drehwähler
- Backofengriff aus massivem Edelstahl

Umwelt und Sicherheit

- Energieeffizienzklasse (gem. EU Nr. 65/2014): A
Energieverbrauch pro Zyklus im konventionellen Modus: 0.99 kWh
Energieverbrauch pro Zyklus im Umluft-Modus: 0.81 kWh
Zahl der Garräume: 1
Wärmequelle: elektrisch
Innenraumvolumen: 71 l
- sehr geringe Türtemperatur
- Kindersicherung
mit verriegelbarer Backofentür
Sicherheitsabschaltung
Restwärmeanzeige
- Kühlgebläse

Zubehör

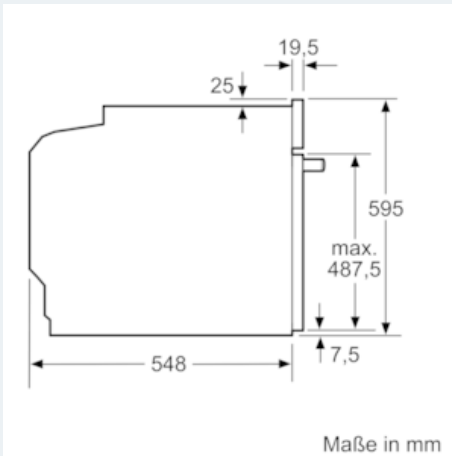
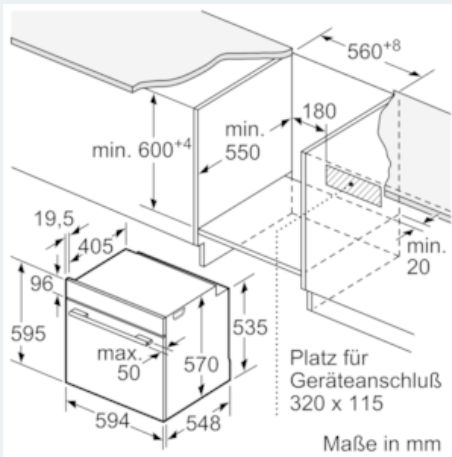
- 1 x Kombirost, 1 x Universalpfanne

Technische Info:

- Gesamtanschlusswert Elektro: 11.4 kW
- Nennspannung: 220 - 240 V
- Nischenmaße (HxBxT): 595 mm x 560 mm x 550 mm
- Gerätemaße (HxBxT): 595 x 594 x 548 mm
- „Maße und Einbauhinweise zu diesem Gerät gemäß technischer Zeichnung beachten“

iQ500
 Einbauherd
 HE578BBS1 Edelstahl

Maßzeichnungen



Einbau mit einem Kochfeld.

